



Невероятное разнообразие ящиков –
единая платформа **InnoTech**

Technik für Möbel


Hettich

Обратите внимание: наша поддержка Ваших продаж



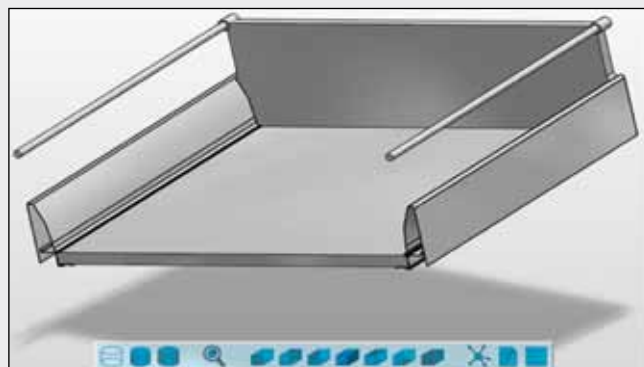
НОВИНКА: Презентация "Разнообразие InnoTech"



Книга рецептов идеальной кухни



Концепция "Умные кухни"



HettCAD



Online-каталог

Издатель:

© Hettich FurnTech GmbH & Co. KG
D-32602 Vlotho · Германия

Данный каталог не может быть скопирован частично или полностью без письменного разрешения издателя. Допускаются технические изменения. Hettich FurnTech GmbH & Co. KG не несет ответственности за возможные опечатки или ошибки.

Цвета в каталоге могут не полностью совпадать с цветом изделий.

Август 2010

Условные обозначения:



Монтаж



Спецификации



Данные в формате CAD

► ... доступно для скачивания

www.hettich.com

Содержание



InnoTech —
Невероятное разнообразие

Страницы
2 — 40



InnoTech
Сталь с порошковым покрытием серебристого цвета

Страницы
41 — 64

серебристый цвет



InnoTech
Сталь с порошковым покрытием цвета антрацит

Страницы
65 — 83

антрацит



InnoTech
Сталь с белым порошковым покрытием

Страницы
85 — 107

белый цвет



InnoTech
Нержавеющая сталь

Страницы
109 — 125

нержавеющая сталь



InnoTech
Направляющие Quadro для InnoTech

Страницы
127 — 132

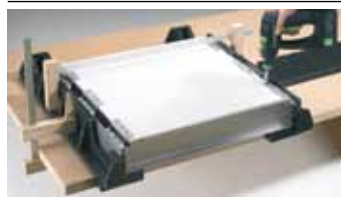
Quadro



Производственная техника

Страницы
133 — 135

Производственная
техника



InnoTech
Техническая информация / Монтаж

Страницы
136 — 186

Монтаж



InnoTech
Обзор ассортимента / Быстрый поиск

Страницы
187 — 195

Quadro
Обзор ассортимента / Быстрый поиск

Страницы
198 — 199

Быстрый поиск

Убедитесь в преимуществах InnoTech —
на кухне, в ванной, гостиной, офисе,
отеле или магазине





В фокусе — обстановка дома, отражающая стиль жизни хозяев. Система ящиков InnoTech предлагает множество идей для реализации индивидуальных пожеланий — для Ваших покупателей это создает дополнительную ценность, а для Вас — конкурентное преимущество.

С InnoTech можно легко и недорого перенести внешний дизайн и материал фасадов внутрь шкафов. Благодаря идеальной форме и функциональности InnoTech создает удобство и предлагает интересные идеи для любого пространства.



Основная концепция InnoTech — свобода творчества для создания любых ящиков

InnoTech создает конкурентные преимущества

Для привлечения покупателей необходимо выделиться на общем фоне. С InnoTech это проще простого, поскольку эта система ящиков может использоваться для воплощения любых идей за фасадами. К тому же это выгодно — с помощью InnoTech Вы можете добиться значительного успеха с незначительными затратами.

Свободно комбинируемая модульная система InnoTech, обеспечивающая варианты для различных ценовых сегментов, включает в себя решения на любой вкус. И все — с неповторимым дизайном! При производстве кухни по индивидуальному проекту, при внесении разнообразия в собственный ассортимент, при созда-

нии презентационных образцов — везде надежной платформой выступит модульная программа InnoTech. Используйте ее как основу для комбинирования компонентов при создании уникальных решений для различных ценовых сегментов. Верный рецепт успеха!



Направляющие Quadro с демпфером Silent System закрывают ящики мягко и бесшумно. Silent System — звук тишины!

Серебристый цвет



Антрацит



Белый цвет



Нержавеющая сталь



Ящики



Декоративные профили / заглушки



DesignSide

Релинг



TopSide сталь



TopSide полупрозрачный пластик



TopSide матовое стекло



Релинг / TopSide

Внутренний ящик Exclusiv



Внутренний ящик/внутренний короб Advanced



Внутренний короб Exclusiv



Внутренние ящики и корпуса

Стальная задняя стенка



Деревянная задняя стенка



Система задней стенки

Единая платформа InnoTech — выбирайте любые опции и желаемую нагрузочную способность

Дизайн безупречен, продумано все
до мельчайшей детали

С InnoTech выбор всегда остается за Вами.

Многообразие декоративных покрытий и материалов обогащает
ассортимент для дизайна за фасадами ящика. Простота или роскошь —
выбор стиля ящиков не имеет границ, возможности DesignSide / TopSide
и декоративных профилей с заглушками позволяют найти решение
даже для самого требовательного покупателя.

Воспользуйтесь возможностями InnoTech для создания собственной
уникальности!

Дизайн / Уровень

↑

Нержавеющая сталь

Белый цвет

Антрацит

Серебристый цвет

Релинг

TopSide
сталь / пластмасса

TopSide Стекло







DesignSide

Также можно создавать уникальные индивидуальные решения. Например, выдвижные ящики, сделанные целиком из дерева, можно легко сочетать с направляющими Quadro для InnoTech.



Направляющие Quadro:
Невероятно надежные и бесшумные.

Надежные направляющие Quadro отличаются превосходным ходом, невероятно долгим сроком службы и потрясающей стабильностью — от направляющих частичного выдвижения без механизма демпфирования до направляющих с нагрузочной способностью до 70 кг с Silent System.

Нагрузочная способность 			
	70 кг		
50 кг			Quadro V6+ Silent System
30 кг			Quadro V6 Silent System
			Quadro V6
25 кг			Quadro 25
	—	—	Silent System
	Частичное выдвижение	Полное выдвижение	

Единая платформа InnoTech — дизайн без границ

Короб и ...

... релинг

... релинг с Top Side

... DesignSide из прозрачного стекла

серебристый цвет



антрацит



белый цвет



нержавеющая сталь



... DesignSide из матового стекла

... DesignSide из различных материалов/покрытий



серебристый цвет

антрацит

белый цвет

нержавеющая сталь

Единая платформа InnoTech — демонстрирует бесконечное разнообразие дизайна

В сочетании с четырьмя стандартными профилями ящика InnoTech надставки TopSide, DesignSide или надставки из индивидуально выбранных материалов создают огромный и разнообразный ассортимент интересных дизайнерских идей для воплощения за фасадами кухни.

Реалистичная фото-презентация "Разнообразие InnoTech" демонстрирует 320 всевозможных комбинаций в оформлении ящика InnoTech! Кроме того, производители или покупатели имеют возможность устанавливать образцы из дерева, камня, стекла, мрамора, ламината, гранита или иных модных материалов в четырех пластиковых кармашках для того, чтобы выбрать наиболее гармоничное сочетание с ящиком InnoTech.



Все это позволяет "Разнообразие InnoTech" быть необходимым инструментом при презентациях, в мебельных салонах и при работе с покупателем. Информация для заказа на странице 187






Hettich

InnoTech DesignSide — НОВЫЙ ПОДХОД К СОЗДАНИЮ ПОТРАСАЮЩЕГО ОБРАЗА

С помощью InnoTech DesignSide впечатлить клиентов проще простого. DesignSide превращает боковины ящика в произведение искусства с восхитительным пуристическим обликом. Материалы по выбору производителя устанавливаются на место без использования релинга.

DesignSide идеально подходит для создания нового модельного ряда мебели или как дополнительная опция, так как устанавливается вместо релинга в конце производственного процесса или по заказу. Боковины ящика, задняя стенка и передняя панель остаются прежними не зависимо от того, будет ли устанавливаться релинг или DesignSide.



InnoTech DesignSide — безграничные возможности для уникального дизайна

Покупатели предпочитают индивидуальный подход и уникальные решения. DesignSide успешно сочетает и то, и другое. Возможность использовать индивидуально подобранные материалы и создавать особый дизайн позволяет играть с модными тенденциями. Будь то стиль Естественность, Новый Модерн, Делюкс или Фолк — найдется соответствующий дизайн для любой целевой аудитории.






Hettich



Единая платформа InnoTech — TopSide и DesignSide подстраиваются под пожелания клиентов



TopSide и DesignSide представляют выдающиеся и одновременно простые возможности для дизайна коробов. TopSide из стали, пластика или стекла просто защелкиваются между релингом и боковиной, создавая внутри ящиков дополнительное пространство для хранения.



Восхитительный пуристический вид благодаря использованию DesignSide вместо релинга. Такие отличительные особенности будут способствовать привлечению внимания, а значит — и росту продаж.



Единая платформа InnoTech — Эксклюзивное разнообразие вариантов при низких затратах

InnoTech — отличный способ поставить акцент на индивидуальности и разнообразить ассортимент. Главное преимущество — богатство возможностей дизайна — основано на единой платформе, которая оптимальна для единого производственного процесса. Оформление осуществляется в конце производства

или сборщиком. Быстро и просто InnoTech может использоваться для визуальной модернизации кухонь в существующих демонстрационных залах.





Яркие и индивидуальные решения для обновления образа

Небольшой вклад — огромная отдача. Самоклеящиеся декоративные профили под хром или нержавеющую сталь обладают поразительными визуальными эффектами. Сияние хрома и нержавеющей стали, восхитительно гармонирующее с DesignSide, подчеркивает изысканность стиля.



Кухня становится экспертом в организации!

Хорошо организованная кухня делает жизнь проще. InnoTech просто и гениально организует внутреннее пространство. Все, что необходимо на кухне, находит свое место — доступно, систематизировано и удобно для использования. Любая внутренняя организация идеально вписывается в ящик, эффективно используется каждый сантиметр.

Регулируемые элементы позволяют подстроить пространство под пожелания пользователя. Гибкость InnoTech действительно уникальна.

Одна из причин для Вас, как производителя, использовать InnoTech — возможность добавления ценности Вашей кухне. А также — привлечение покупателей, которые рассчитывают получать удовольствие от своей кухни.





Лоток для столовых приборов InnoPlus:

Высококачественная альтернатива пластиковому лотку для столовых приборов. Поверхность имеет двухслойное порошковое покрытие и отлично гармонирует с боковиной выдвижного ящика.



Организация OrgaStore Professional с банками:

С обеих сторон ящика в специальных организационных отсеках надежно фиксируются банки для сыпучих продуктов. Все надежно закреплено и ящик остается чистым. Пространство в центральной части ящика можно использовать для упаковок с продуктами.

OrgaTray Professional: Пластиковый лоток для столовых приборов. Здесь столовые приборы, объемный и малый кухонный инвентарь и повседневные мелочи расположены каждый на своем месте. Размер ячеек ящика можно регулировать.



OrgaStore Classic с алюминиевым профилем:

Такой ящик особенно подходит для устойчивого и надежного хранения тарелок. Жесткая перегородка выполнена из алюминиевого профиля. Предусмотрены переставные разделительные элементы для тарелок разного размера.



OrgaStore Basic: Расположить продукты питания с наибольшим удобством позволит универсальная организация. Положение разделителей варьируется как вдоль, так и поперек ящика.



OrgaFlag: Всего за несколько секунд элементы OrgaFlag устанавливаются в днище ящика, покрытое противоскользящим ковриком. Произвольно размещенные элементы гарантируют надежную фиксацию стопок тарелок, кастрюль или упаковок с продуктами.

Уникальные организации для индивидуальной планировки кухонь

Особый, неординарный, вдохновляющий, нескучный — это InnoTech. Используя каждый сантиметр ящика элементы внутренней организации позволяют хранить содержимое в порядке. Удивительные решения открывают новые возможности для конкурентного преимущества. Каждая кухня становится особенной!



Широкий ассортимент внутренних организаций InnoTech Вы можете найти в каталоге Hettich "Техника и Технология".



OrgaWing: OrgaWing использует все пространство за фасадом кухонного ящика. Удивление — первая реакция при выдвигании ящика, когда поворотные лотки раскрываются в стороны. Это идеальное место для хранения предметов небольшого размера, которые легко могут затеряться в глубоком коробе.

Идеи — лучшие продавцы!



За каждым фасадом вас ждет сюрприз! Так, с помощью неповторимых решений для внутренней организации InnoTech Вы превращаете Вашу кухню в увлекательный мир. В системе InnoTech есть целый ряд инноваций, и каждая из них предоставляет удивительные опции и разнообразные варианты использования. Благодаря этим отличительным признакам Вы сделаете свою кухню уникальной.

Выдвижной XL короб: Пространство за цоколем, пустовавшее до сих пор, теперь рационально используется благодаря объемному выдвижному коробу. Здесь найдется место для высоких и громоздких предметов, например упаковок с напитками. С помощью разработанного компанией Hettich механизма, при выдвижении короба цоколь автоматически приподнимается, беспрепятственно перемещается над полом и снова опускается при закрывании короба.



OrgaFlex: от двух до четырех контейнеров, подвешиваемых на заднюю стенку ящика, подходят для любой конструкции сифона и по максимуму используют ранее незадействованное пространство под мойкой. Контейнеры легко извлекаются и помещаются обратно.

Монтаж



Воспользуйтесь преимуществами InnoTech для производства кухонь и увеличьте прибыль! Сохраняйте время и деньги, получая выгоду.



- 1 Монтаж и демонтаж передних панелей и релингов без инструмента.
- 2 Стальные задние стенки для стандартных размеров корпуса от 275 до 1200 мм устанавливаются без инструмента.
- 3 Деревянные задние стенки для раскроя под заданный размер корпуса.
- 4 Днища ящиков не требуют дополнительной обработки.
- 5 Боковины упакованы по порядку для быстрой сборки.



Стальная задняя стенка



Деревянная задняя стенка

Два вида задней стенки ящика — свобода выбора

Два вида материала для задней стенки ящика формируют ассортимент для Вашего производства:

- Стальные задние стенки для ящиков и коробов устанавливаются быстро без использования инструмента, для стандартного размера корпуса от 275 до 1200 мм.
- Деревянные задние стенки могут быть подогнаны под требуемые размеры с точностью до миллиметра. Они также производятся в стандартных размерах.



InnoFit Start

И об этом мы тоже позаботились:

Монтажное приспособление InnoFit для полуавтоматического производства: быстрая сборка ящиков и коробов любых размеров. Подробное описание представлено в разделе "Производственная техника".



InnoFit Pro



InnoFit N



Монтаж и регулировка

Установка передней панели ящика — элементарно

Сверлильный шаблон Practica помогает играючи установить переднюю панель ящика. Используется для простой установки соединителей передней панели InnoTech. Боковое наложение и вертикальное позиционирование регулируется с точностью до миллиметра.

Практичный инструмент для точного позиционирования и сверления отверстий с регулировкой глубины сверления гарантирует быструю установку с минимальными усилиями. Информация для заказа представлена в разделе "Производственная техника".



Проще не бывает:

Просто установить ящик на направляющие и задвинуть его. Он автоматически закрепится на направляющей с помощью двух фиксаторов. Демонтировать ящик также просто: нажать на фиксаторы и вытащить ящик.



Простой монтаж и демонтаж передней панели

Синяя кнопка на боковине делает замену передней панели очень простой. Пользователь может заменить поврежденную переднюю панель самостоятельно, что позволяет избежать больших расходов при возникновении маленьких проблем.

Быстро и точно: регулировка передней панели

Необходимая регулировка по высоте в диапазоне ± 2 мм осуществляется при помощи колесика: просто, точно и без инструмента. Боковая регулировка на $\pm 1,5$ мм (только с одной стороны) тоже не составляет проблем.

Простая регулировка угла передней панели короба

Наряду с регулировкой высоты без инструмента и простой боковой регулировкой очень несложно отрегулировать и угол наклона панели: путем легкого вращения релинга.

easys.

Открывается как по волшебству



Заняты руки?

С easys выдвижные ящики открываются как по волшебству. Осторожно толкните или потяните за любую часть фасада выдвижного ящика — и он откроется плавно и бесшумно. Если ящик нельзя открыть руками, потому что они заняты или испачканы, просто слегка коснитесь ногой лицевой панели ящика — и он откроется автоматически.

Закрывание так же удобно благодаря высококлассным направляющим с демпфером Silent System. Легкий толчок — и ящики бесшумно закроются. Работа на кухне становится такой увлекательной!



easys — Ваш идеальный помощник...

... если заняты руки (мусор, стопка тарелок, большие кастрюли, тяжелые упаковки...)

... если с возрастом силы и возможности уменьшились

... если необходимо выдвинуть тяжелый короб

... если не хочется нагибаться, чтобы открыть цокольные ящики или короб



easys: новый уровень легкости

С easys все просто. Без ручек, но и без необходимости с усилием открывать тяжелые короба или нагибаться, чтобы открыть цокольные ящики. Ваши руки свободны. А взамен — привлекательный дизайн кухни. Поговорка "лучше меньше, да лучше" здесь как никогда кстати.

Подробная информация о данной системе представлена в нашем каталоге "easys".

easys.





Intelligent Kitchens

Концепция "Умные кухни" — рецепт идеальной кухни

Hettich предлагает оптимальную систему внутренней организации для каждой функциональной зоны.

Посуда и столовые приборы



Бытовая химия и мусор



Кастри



Планируем кухни с умом!

Концепция "Умные кухни" сделает любую кухню "умной". Ведь удобство необходимо планировать. Экономия времени: с эффективно расположенными не пересекающимися между собой рабочими областями. Эргономика: удобство передвижения благодаря знаниям по охране здоровья. Пространство для хранения: идеальные внутренние организации, которые позволяют использовать каждый сантиметр пространства.

Концепция "Умные кухни" логически делит пространство на пять функциональных зон.



Вашим клиентам от нас!

Ценные советы по планированию, а также рецепты аппетитных блюд из нашей брошюры "Книга рецептов идеальной кухни" несомненно вдохновят Ваших покупателей.

Посуды и сковороды



Приготовление еды



Хранение продуктов



Посетите наш сайт, посвященный концепции "Умные кухни":
www.intelligent-kitchens.com



intelligent
k**i**tchens

Online-каталог

Сбор информации · поиск продукции ·
размещение заказов

Онлайн-каталог находится по адресу
www.hettich.com/de/online.

Онлайн-каталог позволяет размещать заказы, а также
получать информацию о ценах и скачивать данные
в формате HettCAD. Просто зарегистрируйтесь
и используйте новые возможности.

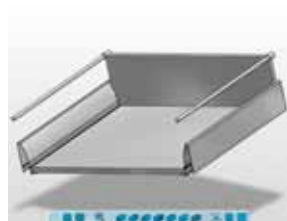


Спецификации

Hier können Sie den Auswahlabgleich in verschiedenen Parametern heraussuchen:

3D	SPHER	CRUCHE	TOP	NO	STANDFERTIG
3D	TEXT	HTVL	VAL	NO	DOC

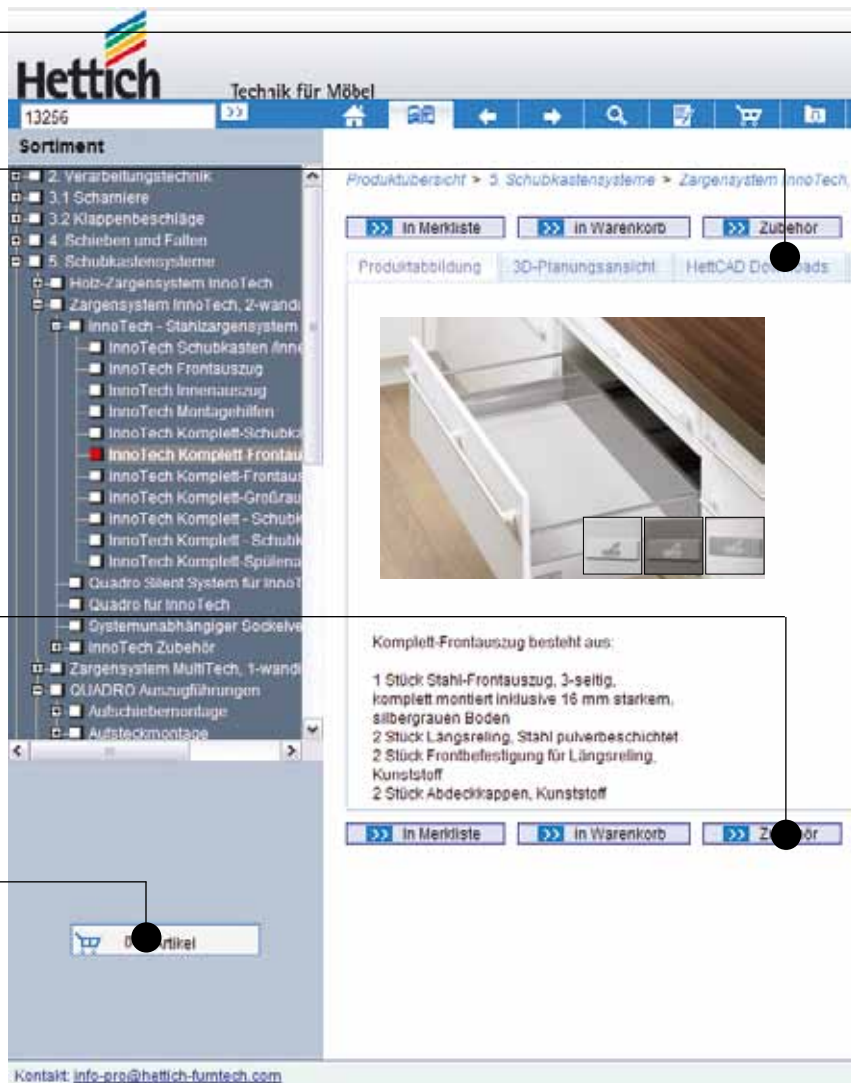
Данные в CAD



Принадлежности



Корзина





1? Abmelden

2-wandig > InnoTech - Stahlzargensystem mit Quadro > InnoTech Komplett-Frontauszug

>> Set

Auswahlungsteile

Eigenschaften	
Bestell-Nr.	13256
VPE	1 Garnitur
Artikeltyp	InnoTech 420/275 Komplett-Frontauszug
Höhe	144 mm
Korpusbreite	275 mm
mind. Korpuslänge mm	435 mm
Nennlänge	420 mm
Oberfläche	silber, pulverbeschichtet
Werkstoff	Stahl
Zargenlänge	430 mm
Preiseinheit	100 Stück
Preis pro Preiseinheit	3757,32 EUR

Kataloginformationen

Artikel [Zum Blätterkatalog](#)

Montageanleitungen & Versarbeitsanweisungen

[Montageanleitung](#)

CAD Daten

[Artikel in 2D/3D \(DWG/DXF\)](#)

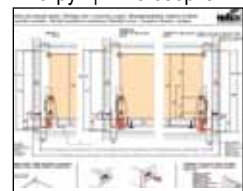
>> Set

[Imressum](#)

Каталог в формате pdf
или в постраничной версии



Инструкция по сборке

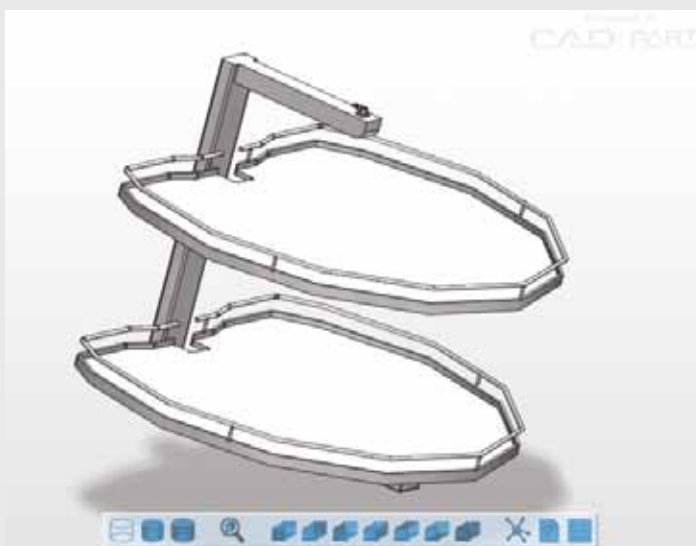
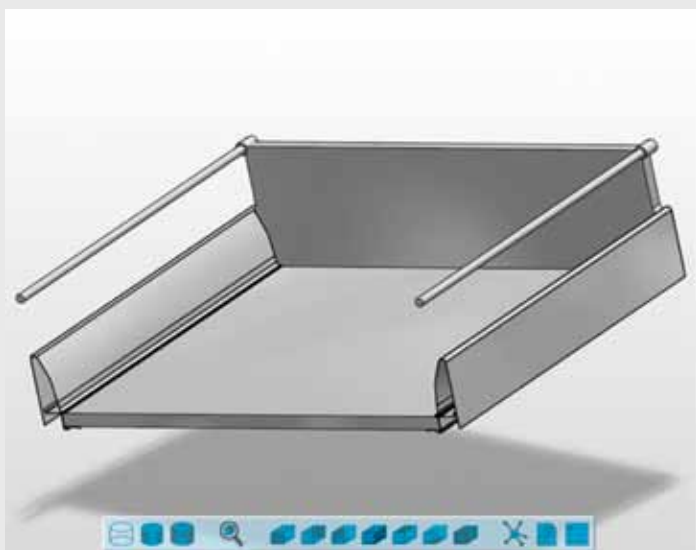


DWG/DXF
для скачивания



HettCAD

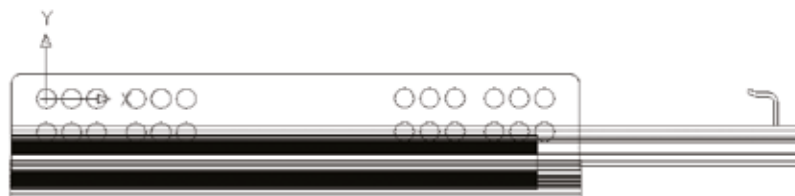
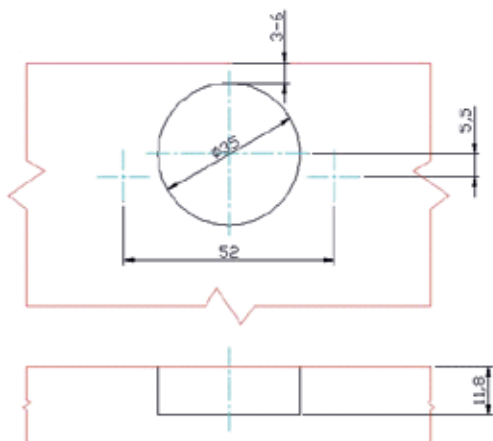
Чертежи · 3D моделирование ·
Экспорт данных в CAD



Формат CAD — основа проектирования в современных компаниях. HettCAD позволяет импортировать чертежи комплектующих непосредственно в Ваш рабочий проект.

Эти функции интегрированы в Hettich online-каталог. Для скачивания доступны следующие данные:

- 2D и 3D DWG/DXF файлы (быстрый доступ)
- более 50 различных форматов для обработки в 2D и 3D (по электронной почте)
- карты сверления в формате 2D-DXF, идеальны для (CNC) последующей обработки

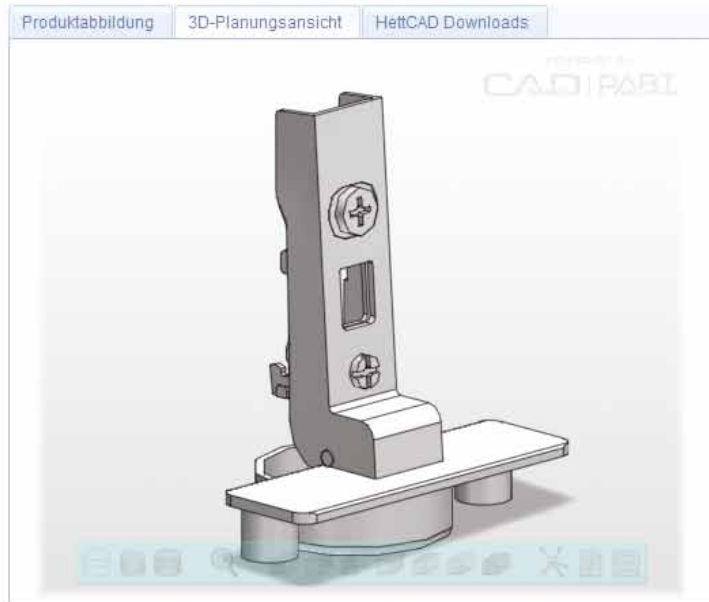


Sortiment

- 2. Verarbeitungstechnik
 - 3.1 Scharniere
 - Standard-Scharniere
 - Öffnungswinkel 110°-125°
 - Aufliegend**
 - Aufliegend - Mittelseiten
 - Einliegend
 - Öffnungswinkel 120°-165°
 - Türdämpfer Silent System
 - Montageplatten System 9000
 - Winkel- und Parallel-Adapter S
 - Profil-Scharniere
 - Winkel-Scharniere
 - Scharniere, Topf 26mm
 - Glastür-Scharniere
 - Alurahmen-Scharniere
 - Eckschränk-Scharniere
 - P20 Grifflos gestalten
 - Aufschiebmontage
 - Design-Mini-Scharniere
 - Stollen-Scharniere, einliegend
 - Eingelenk-Scharniere
 - Spezial-Scharniere
 - Einbohrscharniere
 - Möbelbänder
 - div. Zubehör
 - 3.2 Klappenbeschläge

Produktübersicht > 3.1 Scharniere > Standard-Scharniere > Öffnungswinkel 110°-125° > Aufliegend

[»» In Merkliste](#) [»» in Warenkorb](#) [»» Zubehör](#)



[»» In Merkliste](#) [»» in Warenkorb](#) [»» Zubehör](#)

Eigenschaften	
Bestell-Nr.	48049
VPE	50 Stück
Artikeltyp	Intermat 9943 T42
Anschlagart	aufliegend
Kröpfung	0
Öffnungswinkel	110
Schnellmont. Korpus	Ja
Schnellmont. Tür	Nein
Topfart	zum Anschrauben
Topf-Oberfläche	Stahl
Topf-Material	vernickelt
Anschlagarten	aufliegend
Preiseinheit	100 Stück
Preis pro Preiseinheit	144,46 EUR

Kataloginformationen	
Artikelinfo	allgemeine Produktinformation
Zum Blätterkatalog	

Montageanleitungen & Verarbeitungsinformationen	
Bohrbild 1	

CAD Daten	
Bohrbild 2D (DXF)	
Artikeldateien 2D/3D (DWG/DXF)	

Чертежи помогают приводить в соответствие планировочные размеры, выявлять ошибки, определять корректное позиционирование фурнитуры и отверстий под сверление.

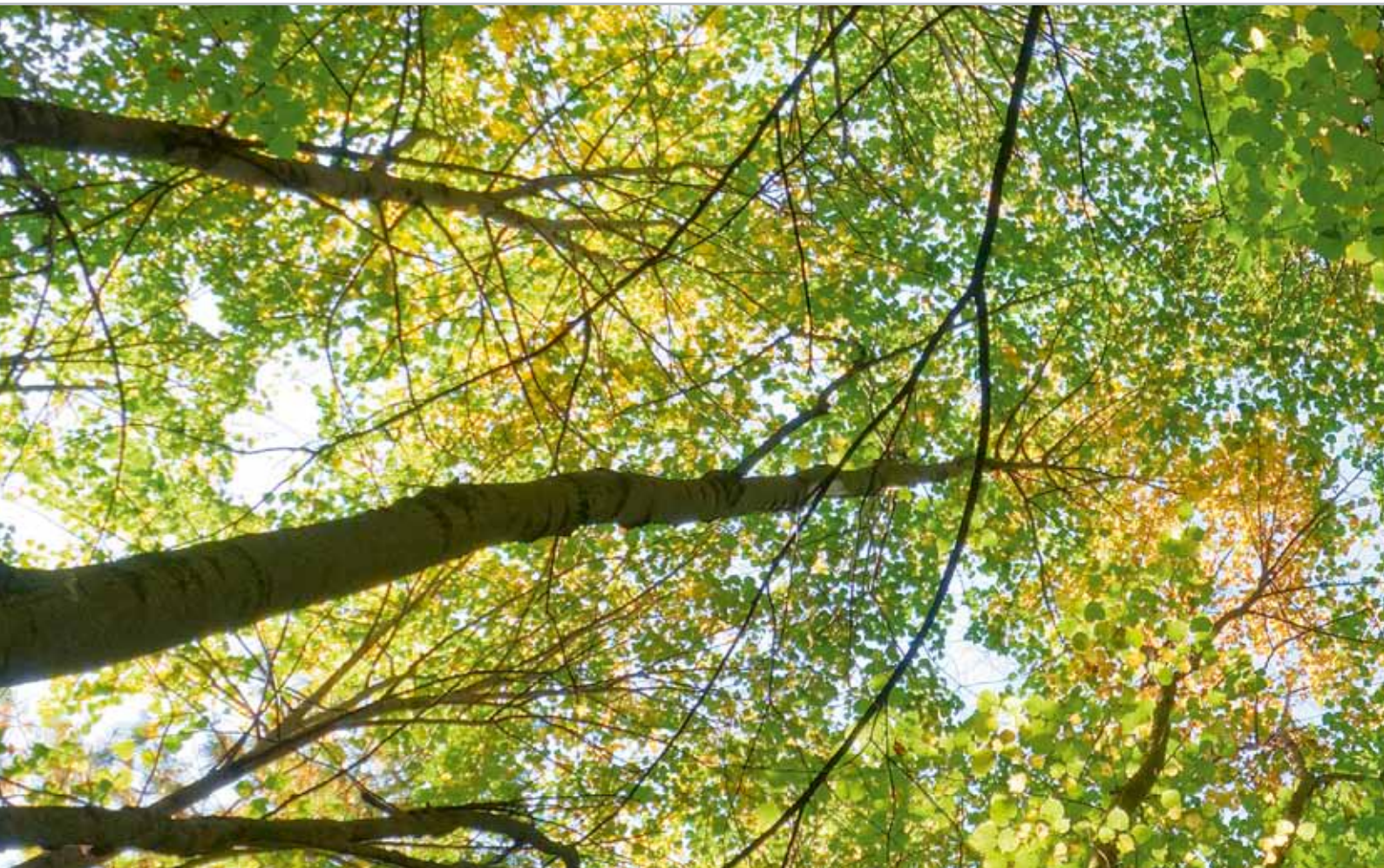
Продуманное планирование отвечает на все возможные вопросы.

Чертежи CAD демонстрируют, правильно ли установлены дюбели и стяжки, подходит ли внутренняя организация ящика под заданные цели и соответствуют ли размеры комплектующих требуемым параметрам мебели.

Зарегистрированные пользователи онлайн-каталога Hettich могут быстро и легко загружать данные в формате CAD. Нужно просто войти под своим логином и выбрать интересующий вид продукции.

Если для данного вида фурнитуры доступны чертежи в CAD, то они загружаются непосредственно с сайта.

Hettich и окружающая среда: ответственная деятельность, активная защита, инновационное мышление.



Hettich осознает важность экологических программ для мира, в котором мы живем. Понимание этого определяет экологическую политику компании. Наш инспектор по охране окружающей среды несет личную ответственность за деятельность, которую Hettich ведет уже много лет. К тому же, для каждой производственной площадки мы создали отдельный экологический комитет. Для нас предписания закона — это минимальные требования. Мы следуем директиве EMAS и работаем над дальнейшим совершенствованием, что в будущем будет способствовать большей экономии сырья и меньшему ущербу экологии.



Экологический менеджмент Hettich

Компания Hettich начала внедрять эффективные системы охраны окружающей среды согласно директиве EMAS (Сейчас это Директива ЕС № 761/2001, включая EN ISO 14001/2004) еще в 1996 году. Это помогает нам не только эффективно защищать окружающую среду, но и достичь высокого уровня безопасности. Поэтому мы также требуем от наших поставщиков соответствия необходимым экологическим стандартам, стандартам промышленной безопасности, охраны здоровья и социального благополучия. Результаты, достигнутые в рамках производства направляющих и ящиков, иллюстрируют впечатляющий эффект от внедрения этих мер и демонстрируют наше неустанное стремление подтверждать слова фактами:

Снижение загрязнения окружающей среды с 1997 до 2008:

Специальное водопотребление:	56 процентов
Специальное энергопотребление:	21 процент
Специальное потребление тепла:	84 процента
Специальный выброс CO ₂ :	29 процентов



Стандарты Hettich по использованию сырья

Hettich выполняет свои обязательства, внедряя внутренние стандарты для использования сырья, что позволяет удостовериться, что каждый продукт — от стадии производства до продажи — удовлетворяет всем экологическим требованиям. У продукции Hettich долгий срок службы. Наши тщательно продуманные стандарты должны соответствовать также и международному законодательству, что обеспечивает надежную основу для маркетинга на международном мебельном рынке.

Здание с автономным энергоснабжением — Hettich Forum

Здание Hettich Forum с автономным энергоснабжением — яркий пример перспективной футуристической архитектуры. Фотогальванические панели и система солнечных коллекторов обеспечивает здание горячей водой, тогда как озеленение крыши и использование дождевой воды подчеркивают концепцию экологичности здания, так же как и использование изоляционного материала из переработанных газет и система освещения. Компания Hettich получила Сертификат Европейской Комиссии «GreenBuilding Partner Certificate» за Hettich Forum 5 марта 2009 года, а также удостоилась первого места в категории «Новое здание» премии «Green Building award».

Каталог "Техника и Технология" — Масса идей для консультантов, конструкторов и продавцов



Расстановка акцентов

В рамках системы InnoTech ящики и короба из массива бука вносят существенное разнообразие в оформление. Регулируемая организация из бука и нержавеющей стали идеально дополняет ящики, завершая созданный образ.

Подробности в каталоге "Техника и Технология", группа 5.



Внутренняя организация для особого удобства

Благодаря использованию передвижных элементов обеспечивается возможность индивидуальной внутренней организации ящика InnoTech. Столовые приборы, кухонный инвентарь, тарелки, продукты питания и разные мелочи — все можно разместить наиболее удобно, оставив при этом под рукой.

Подробности в каталоге "Техника и Технология", группа 5.



Идеи для мусорного отсека

Удобная утилизация мусора — масса вариантов, включая сортировку отходов по 4-м корзинам. Модульная система шириной от 300 до 1200 мм вписывается в любые планировочные решения и предоставляет место для хранения бытовой химии.

Подробности в каталоге "Техника и Технология", группа 9.





Выдвижной ящик
Высота 70 мм

42 — 43



Выдвижной короб с DesignSide
Высота 144 мм / Высота 176 мм

44 — 47



Выдвижной короб с релингом
Высота 144 мм / Высота 176 мм

48 — 51



Внутренний ящик Exclusiv
Высота 70 мм

52 — 53



Внутренний ящик Advanced
Высота 70 мм

54 — 55



Внутренний короб Exclusiv с DesignSide
Высота 144 мм

56 — 57



Внутренний короб Exclusiv с релингом
Высота 144 мм

58 — 59



Внутренний короб Advanced с релингом
Высота 144 мм

60 — 61



Выдвижной ящик
Высота 54 мм

62 — 63

Продольный релинг для короба произвольной высоты

64

Система ящиков InnoTech с двойными стальными боковинами

Выдвижной ящик, высота 70 мм

Сталь с порошковым покрытием серебристого цвета



- Подходит для различной и стандартной ширины корпуса
- Быстрая установка и снятие выдвижного ящика
- Обработка днища не требуется
- Монтаж/демонтаж без инструмента и удобная возможность регулировки передней панели выдвижного ящика
- Отличная работа ящика благодаря направляющим Quadro частичного или полного выдвижения; возможна установка демпфера Silent System для плавного и бесшумного закрывания – подходит для толщины боковин шкафа 16, 18 и 19 мм



Ниже перечислены компоненты, необходимые для сборки ящика InnoTech:

- 1 Боковины InnoTech, левая и правая
- 2 Соединитель передней панели, 2 шт.
- 3 Заглушка, 2 шт.
- 4 Направляющие Quadro для InnoTech, левая и правая, см. 127 и 198 — 199
- 5 Стальная задняя стенка ящика для стандартной ширины корпуса

Альтернативно:

- А Деревянная задняя стенка и
- Б Соединители для задней стенки, левый и правый

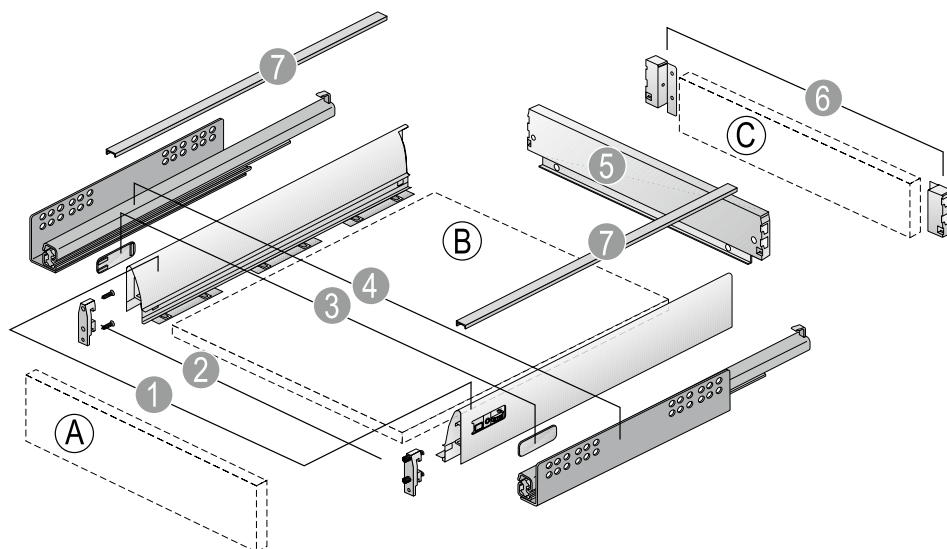
Принадлежности опционально:

- 7 Декоративный профиль для приклеивания на верх боковины ящика, 2 шт.

- А Передняя панель
- Б Днище ящика (толщина материала 16 мм)
- С Деревянная задняя стенка (толщина материала 16 мм) для различной и стандартной ширины корпуса

1 Боковины InnoTech

Номинальная длина мм	Артикул		Кол-во
	левая	правая	
260	1 062 013	1 062 014	18
300	9 019 688	9 019 689	18
350	1 062 015	1 062 016	18
420	1 062 017	1 062 018	18
470	1 062 019	1 062 020	18
520	1 062 521	1 062 522	18
620	1 077 781	1 077 782	18

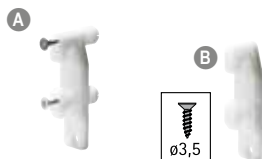


Техническая информация см. стр. 136 — 139

Обзор ассортимента / быстрый поиск по ассортименту Quadro, см. страницы 127 и 198 — 199

2 Соединитель передней панели

· Пластик белого цвета



Монтаж	Артикул	Кол-во
A с разжимным дюбелем	1 061 450	400
B под прикручивание	1 065 191	400

3 Заглушка

· Пластик



Поверхность	Артикул	Кол-во
A серая с логотипом Hettich	9 081 916	400
B под хром с логотипом Hettich	9 079 225	80

Заглушки с логотипом производителя мебели изготавливаются по заказу.

5 Стальная задняя стенка

· Подходит для стандартной ширины корпуса



Ширина корпуса мм	Артикул	Кол-во
275	1 061 900*	40
300	1 061 901	40
350	1 061 902	40
400	1 061 903	40
450	1 061 904	40
500	1 061 905	40
600	1 061 907	40
800	1 062 960	20
900	1 062 961	20
1000	1 063 667	20
1200	9 004 102	20

6 Соединитель задней стенки

для деревянных задних стенок

Артикул	Кол-во
левый	1 062 501
правый	1 062 502
	40



7 Самоклеящийся декоративный профиль

· Пластик, покрытие под хром



Номинальная длина мм	Артикул	Кол-во
260	9 068 230	180
300	9 068 237	180
350	9 068 239	180
420	9 068 241	180
470	9 068 242	180
520	9 068 244	180
620	*	

серебристый цвет

* по запросу

Система ящиков InnoTech с двойными стальными боковинами
 Выдвижной короб с DesignSide, высота 144 мм
 Сталь с порошковым покрытием серебристого цвета



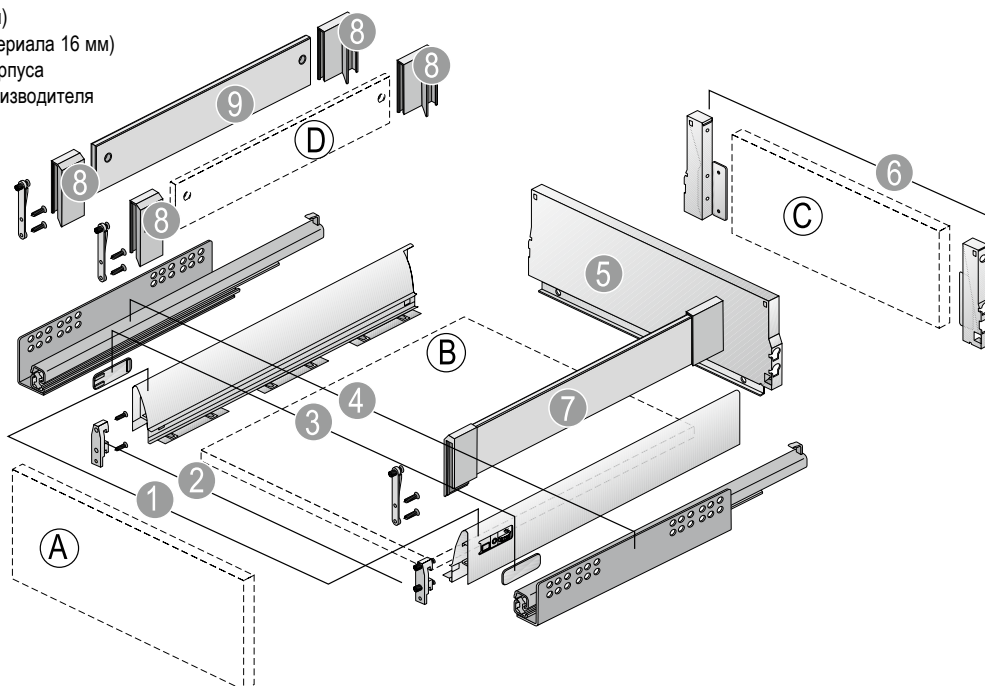
- Подходит для различной и стандартной ширины корпуса
- Быстрая установка и снятие выдвижного короба
- Обработка днища не требуется
- Монтаж/демонтаж без инструмента и удобная возможность регулировки передней панели выдвижного ящика
- Отличная работа ящика благодаря направляющим Quadro частичного или полного выдвижения; возможна установка демпфера Silent System для плавного и бесшумного закрывания – подходит для толщины боковин шкафа 16, 18 и 19 мм



Ниже перечислены компоненты, необходимые для сборки короба InnoTech:

- 1 Боковины InnoTech, левая и правая
- 2 Соединитель передней панели, 2 шт.
- 3 Заглушка, 2 шт.
- 4 Направляющие Quadro для InnoTech, левая и правая, см. 127 и 198 — 199
- 5 Стальная задняя стенка короба для стандартной ширины корпуса
Альтернативно:
 6 Деревянная задняя стенка (толщина материала 16 мм) для различной и стандартной ширины корпуса и
- 6 Соединители для задней стенки, левый и правый
- 7 DesignSide из стекла с предустановленными адаптерами, 1 комплект
Альтернативно:
 8 Адаптеры DesignSide для комбинации 9 DesignSide из материалов по выбору производителя или 9 стекло для DesignSide, 1 комплект
- 9 Стекло для DesignSide, 1 комплект

- A Передняя панель
- B Днище ящика (толщина материала 16 мм)
- C Деревянная задняя стенка (толщина материала 16 мм) для различной и стандартной ширины корпуса
- D DesignSide из материалов по выбору производителя (чертежи представлены на стр. 143)

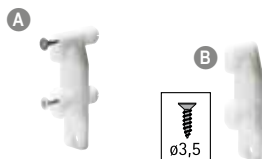


1 Боковины InnoTech

Номинальная длина мм	Артикул		Кол-во
	левая	правая	
260	1 062 013	1 062 014	18
300	9 019 688	9 019 689	18
350	1 062 015	1 062 016	18
420	1 062 017	1 062 018	18
470	1 062 019	1 062 020	18
520	1 062 521	1 062 522	18
620	1 077 781	1 077 782	18

2 Соединитель передней панели

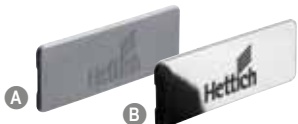
· Пластик белого цвета



Монтаж	Артикул	Кол-во
A с разжимным дюбелем	1 061 450	400
B под прикручивание	1 065 191	400

3 Заглушка

· Пластик



Поверхность	Артикул	Кол-во
A серая с логотипом Hettich	9 081 916	400
B под хром с логотипом Hettich	9 079 225	80

Заглушки с логотипом производителя мебели изготавливаются по заказу.

5 Стальная задняя стенка для короба высотой 144 мм

· Подходит для стандартной ширины корпуса



Ширина корпуса мм	Артикул	Кол-во
275	9 004 059*	20
300	9 004 065	20
350	9 004 067	20
400	9 004 068	20
450	9 004 069	20
500	9 004 070	20
600	9 004 072	20
800	9 004 074	10
900	9 004 075	10
1000	9 004 076	10
1200	9 004 077	10

6 Соединитель задней стенки для деревянных задних стенок



Артикул		Кол-во
левый	правый	
9 007 355	9 007 356	40

7 DesignSide из стекла с предустановленными адаптерами

- Включая соединители передней панели под запрессовку
- Альтернативно 8a Соединители передней панели под прикручивание заказываются отдельно, см. ниже
- Стекло, прозрачное / пластик серого цвета

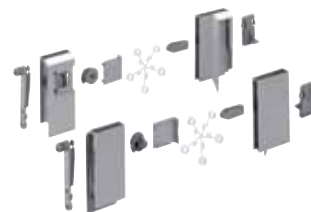


Номинальная длина, мм	Артикул	Кол-во
260	9 100 884	1 компл.
300	9 100 885	1 компл.
350	9 100 886	1 компл.
420	9 100 888	1 компл.
470	9 100 889	1 компл.
520	9 100 890	1 компл.
620	9 100 892	1 компл.

серебристый цвет

8 Адаптер DesignSide

- Для комбинации с DesignSide из материалов по выбору производителя (чертежи представлены на стр. 143) или 9 стекло для DesignSide (см. ниже)
- Включая соединители передней панели под запрессовку
- Альтернативно 8a Соединители передней панели под прикручивание заказываются отдельно, см. ниже
- Пластик



Поверхность	Артикул	Кол-во
серая	9 100 878	20 компл.
серая, с декоративными верхними гранями под хром	9 100 879	20 компл.

8a Соединитель передней панели, под прикручивание

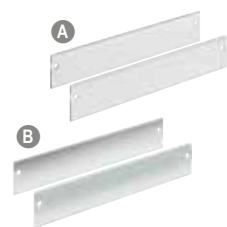
· Пластик

Артикул	Кол-во
9 098 724	80



9 Стекло для DesignSide

- Толщина материала 6 мм
- 8 Адаптеры DesignSide и 8a соединители передней панели под прикручивание заказываются отдельно, см. выше



Номинальная длина, мм	Артикул		Кол-во
	A Стекло, прозрачное	B Стекло, матовое	
260	9 104 931*	9 104 957*	1 компл.
300	9 104 930*	9 104 958*	1 компл.
350	9 104 929*	9 104 959*	1 компл.
420	9 104 967*	9 104 960*	1 компл.
470	9 104 926*	9 104 961	1 компл.
520	9 104 925*	9 104 962*	1 компл.
620	9 104 924*	9 104 963*	1 компл.

* по запросу

Система ящиков InnoTech с двойными стальными боковинами
 Выдвижной короб с DesignSide, высота 176 мм
 Сталь с порошковым покрытием серебристого цвета



- Подходит для различной и стандартной ширины корпуса
- Быстрая установка и снятие выдвижного короба
- Обработка днища не требуется
- Монтаж/демонтаж без инструмента и удобная возможность регулировки передней панели выдвижного ящика
- Отличная работа ящика благодаря направляющим Quadro частичного или полного выдвижения; возможна установка демпфера Silent System для плавного и бесшумного закрывания – подходит для толщины боковин шкафа 16, 18 и 19 мм



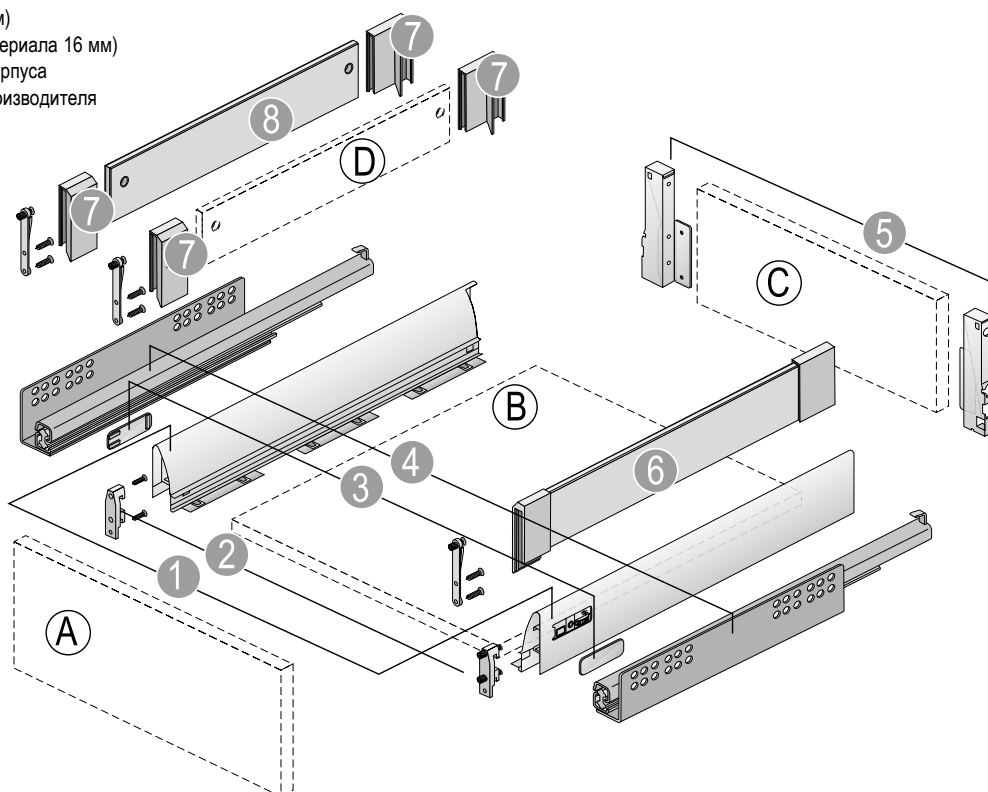
Ниже перечислены компоненты, необходимые для сборки короба InnoTech:

- 1 Боковины InnoTech, левая и правая
 - 2 Соединитель передней панели, 2 шт.
 - 3 Заглушка, 2 шт.
 - 4 Направляющие Quadro для InnoTech, левая и правая, см. 127 и 198 — 199
- С Деревянная задняя стенка (толщина материала 16 мм) для различной и стандартной ширины корпуса
- 5 Соединители для задней стенки, левый и правый
 - 6 DesignSide из стекла с предустановленными адаптерами, 1 комплект
- Альтернативно:**
- 7 Адаптеры DesignSide для комбинации D DesignSide из материалов по выбору производителя или 8 стекло для DesignSide, 1 комплект
 - 8 Стекло для DesignSide, 1 комплект

1 Боковины InnoTech

Номинальная длина мм	Артикул		Кол-во
	левая	правая	
260	1 062 013	1 062 014	18
300	9 019 688	9 019 689	18
350	1 062 015	1 062 016	18
420	1 062 017	1 062 018	18
470	1 062 019	1 062 020	18
520	1 062 521	1 062 522	18
620	1 077 781	1 077 782	18

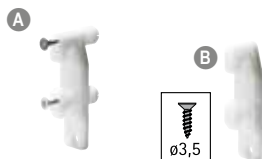
- Передняя панель
- Днище ящика (толщина материала 16 мм)
- Деревянная задняя стенка (толщина материала 16 мм) для различной и стандартной ширины корпуса
- DesignSide из материалов по выбору производителя (чертежи представлены на стр. 149)



Техническая информация см. стр. 146 — 151
 Обзор ассортимента / быстрый поиск по ассортименту Quadro, см. страницы 127 и 198 — 199

2 Соединитель передней панели

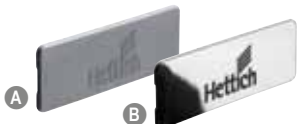
· Пластик белого цвета



Монтаж	Артикул	Кол-во
A с разжимным дюбелем	1 061 450	400
B под прикручивание	1 065 191	400

3 Заглушка

· Пластик



Поверхность	Артикул	Кол-во
A серая с логотипом Hettich	9 081 916	400
B под хром с логотипом Hettich	9 079 225	80

Заглушки с логотипом производителя мебели изготавливаются по заказу.

5 Соединитель задней стенки для деревянных задних стенок



Артикул		Кол-во
левый	правый	
9 027 831	9 027 832	40

6 DesignSide из стекла с предустановленными адаптерами

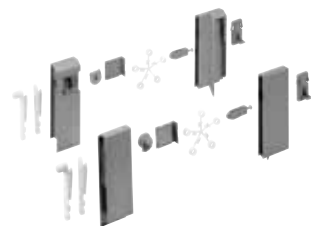
· Включая соединители передней панели под запрессовку
· Альтернативно 7a Соединители передней панели под прикручивание заказываются отдельно, см. ниже
· Стекло, прозрачное / пластик серого цвета



Номинальная длина, мм	Артикул	Кол-во
260	9 102 624	1 компл.
300	9 102 625	1 компл.
350	9 102 626	1 компл.
420	9 102 627	1 компл.
470	9 102 628	1 компл.
520	9 102 629	1 компл.
620	9 102 630	1 компл.

7 Адаптер DesignSide

· Для комбинации с DesignSide из материалов по выбору производителя (чертежи представлены на стр. 149) или 8 стекло для DesignSide (см. ниже)
· Включая соединители передней панели под запрессовку
· Альтернативно 7a Соединители передней панели под прикручивание заказываются отдельно, см. ниже
· Пластик



Поверхность	Артикул	Кол-во
серая	9 110 993	20 компл.
серая, с декоративными верхними гранями под хром	9 110 994	20 компл.

7a Соединитель передней панели, под прикручивание

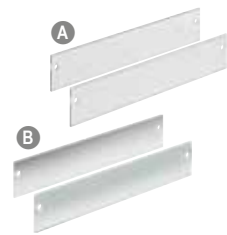
· Пластик

Артикул	Кол-во
9 098 724	80



8 Стекло для DesignSide

· Толщина материала 6 мм
· 8 Адаптеры DesignSide и 7a соединители передней панели под прикручивание заказываются отдельно, см. выше



Номинальная длина, мм	Артикул	Артикул	Кол-во
	A Стекло, прозрачное	B Стекло, матовое	
260	9 116 364*	9 115 959*	1 компл.
300	9 116 370*	9 115 960*	1 компл.
350	9 116 381*	9 115 981*	1 компл.
420	9 116 382*	9 115 982*	1 компл.
470	9 116 383*	9 115 983	1 компл.
520	9 116 384*	9 115 984*	1 компл.
620	9 116 385*	9 115 985*	1 компл.

* по запросу

серебристый цвет

Система ящиков InnoTech с двойными стальными боковинами
 Выдвижной короб с релингом, высота 144 мм
 Сталь с порошковым покрытием серебристого цвета



- Подходит для различной и стандартной ширины корпуса
- Быстрая установка и снятие выдвижного короба
- Обработка днища не требуется
- Монтаж/демонтаж без инструмента и удобная возможность регулировки передней панели выдвижного ящика
- Отличная работа ящика благодаря направляющим Quadro частичного или полного выдвижения; возможна установка демпфера Silent System для плавного и бесшумного закрывания – подходит для толщины боковин шкафа 16, 18 и 19 мм



Ниже перечислены компоненты, необходимые для сборки короба InnoTech:

- 1 Боковины InnoTech, левая и правая
- 2 Соединитель передней панели, 2 шт.
- 3 Заглушка, 2 шт.
- 4 Направляющие Quadro для InnoTech, левая и правая, см. 127 и 198 — 199
- 5 Соединитель передней панели для продольного релинга, 2 шт.
- 6 Продольный релинг, 2 шт.

7 Стальная задняя стенка короба для стандартной ширины корпуса

Альтернативно:

- С Деревянная задняя стенка (толщина материала 16 мм) для различной и стандартной ширины корпуса и
- 8 Соединители для задней стенки, левый и правый

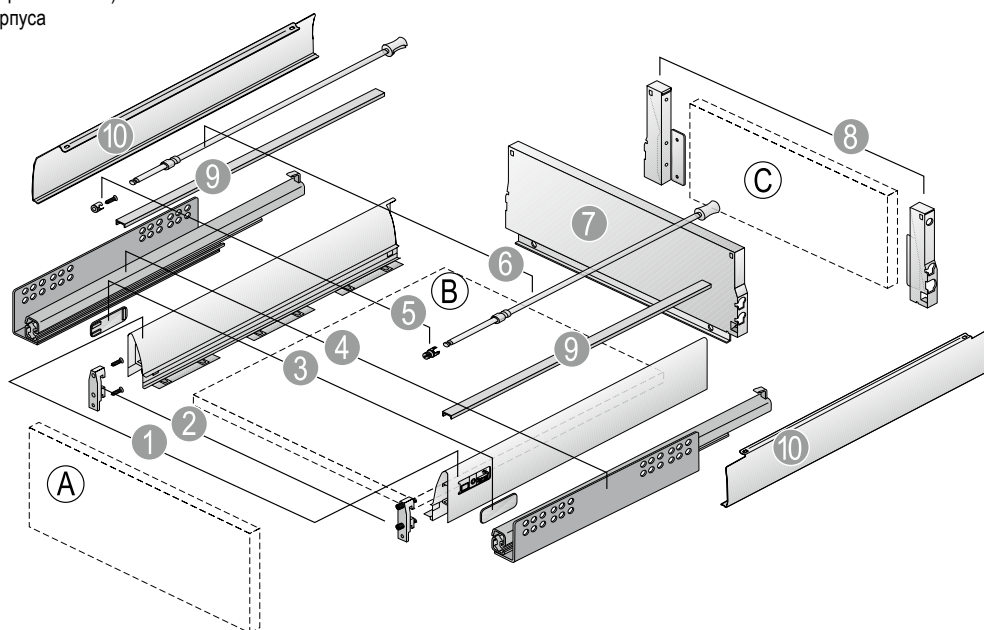
Принадлежности опционально:

- 9 Декоративный профиль для приклеивания на верх боковины ящика, 2 шт. (не подходит для использования в комбинации с TopSide)
- 10 TopSide, 1 комплект или 2 шт.

- Передняя панель
- В Днище ящика (толщина материала 16 мм)
- С Деревянная задняя стенка (толщина материала 16 мм) для различной и стандартной ширины корпуса

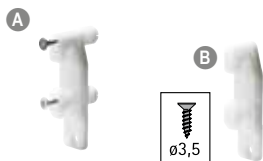
1 Боковины InnoTech

Номинальная длина мм	Артикул		Кол-во
	левая	правая	
260	1 062 013	1 062 014	18
300	9 019 688	9 019 689	18
350	1 062 015	1 062 016	18
420	1 062 017	1 062 018	18
470	1 062 019	1 062 020	18
520	1 062 521	1 062 522	18
620	1 077 781	1 077 782	18



2 Соединитель передней панели

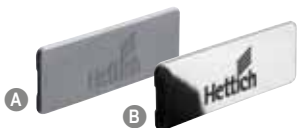
· Пластик белого цвета



Монтаж	Артикул	Кол-во
A с разжимным дюбелем	1 061 450	400
B под прикручивание	1 065 191	400

3 Заглушка

· Пластик



Поверхность	Артикул	Кол-во
A серая с логотипом Hettich	9 081 916	400
B под хром с логотипом Hettich	9 079 225	80

Заглушки с логотипом производителя мебели изготавливаются по заказу.

5 Соединитель передней панели для продольного релинга

· Пластик белого цвета



Монтаж	Артикул	Кол-во
A с разжимным дюбелем	1 061 965	400
B под прикручивание	9 002 503	1000

6 Продольный релинг



Номинальная длина мм	Артикул	Кол-во
260	1 068 510	80
300	9 011 019	80
350	1 070 630	80
420	1 063 675	80
470	1 062 394	80
520	1 063 677	80
620	1 077 931	80

7 Стальная задняя стенка

· Подходит для стандартной ширины корпуса



Ширина корпуса мм	Артикул	Кол-во
275	9 004 059*	20
300	9 004 065	20
350	9 004 067	20
400	9 004 068	20
450	9 004 069	20
500	9 004 070	20
600	9 004 072	20
800	9 004 074	10
900	9 004 075	10
1000	9 004 076	10
1200	9 004 077	10

8 Соединитель задней стенки для деревянных задних стенок



Артикул	Кол-во	
левый	Кол-во	
правый	Кол-во	
9 007 355	9 007 356	40

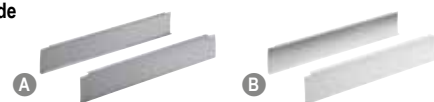
9 Самоклеящийся декоративный профиль

· Не подходит для использования с TopSide
· Пластик, покрытие под хром



Номинальная длина мм	Артикул	Кол-во
260	9 068 230	180
300	9 068 237	180
350	9 068 239	180
420	9 068 241	180
470	9 068 242	180
520	9 068 244	180
620	*	

10 Надставка на боковину TopSide



Номинальная длина мм	Сталь с порошковым покрытием, серебристого цвета	Кол-во/компл.	Полупрозрачный пластик	Кол-во/шт.
260	9 020 077	1	9 009 923	40
300	9 079 443	1	9 081 870	50
350	9 014 708	1	9 009 924	50
420	9 005 408	1	9 008 752	100
470	9 004 087	50	9 008 753	100
520	9 005 412	1	9 008 754	100
620	9 006 455	1	9 009 926	40

10a Универсальный адаптер TopSide

· Для использования с TopSide из материала по выбору производителя (чертежи представлены на стр. 155)
· Пластик



Поверхность	Артикул	Кол-во
A серая	9 079 648	1 компл.
B под алюминий	9 079 426	1 компл.

* по запросу

серебристый цвет

Система ящиков InnoTech с двойными стальными боковинами
 Выдвижной короб с релингом, высота 176 мм
 Сталь с порошковым покрытием серебристого цвета



- Подходит для различной и стандартной ширины корпуса
- Быстрая установка и снятие выдвижного короба
- Обработка днища не требуется
- Монтаж/демонтаж без инструмента и удобная возможность регулировки передней панели выдвижного ящика
- Отличная работа ящика благодаря направляющим Quadro частичного или полного выдвижения; возможна установка демпфера Silent System для плавного и бесшумного закрывания – подходит для толщины боковин шкафа 16, 18 и 19 мм



Ниже перечислены компоненты, необходимые для сборки короба InnoTech:

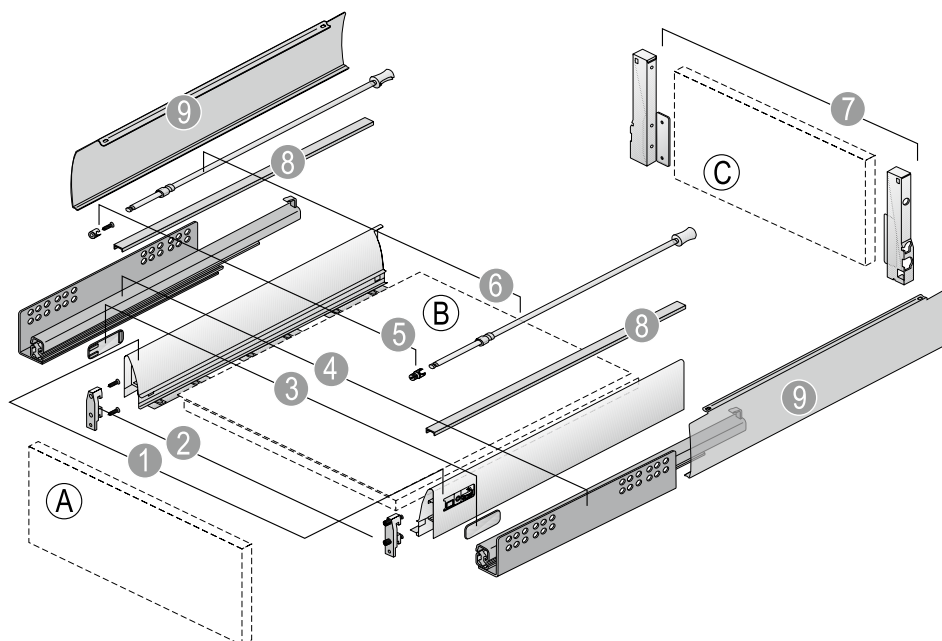
- 1 Боковины InnoTech, левая и правая
- 2 Соединитель передней панели, 2 шт.
- 3 Заглушка, 2 шт.
- 4 Направляющие Quadro для InnoTech, левая и правая, см. 127 и 198 — 199
- 5 Соединитель передней панели для продольного релинга, 2 шт.
- 6 Продольный релинг, 2 шт.
- 7 Соединители для задней стенки, левый и правый (при использовании деревянных задних стенок © для различной ширины корпуса)

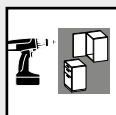
Принадлежности опционально:

- 8 Декоративный профиль для приклеивания на верх боковины ящика, 2 шт. (не подходит для использования с TopSide)
- 9 TopSide, 1 комплект
- A Передняя панель
- B Днище ящика (толщина материала 16 мм)
- C Деревянная задняя стенка (толщина материала 16 мм) для различной и стандартной ширины корпуса

1 Боковины InnoTech

Номинальная длина мм	Артикул		Кол-во
	левая	правая	
260	1 062 013	1 062 014	18
300	9 019 688	9 019 689	18
350	1 062 015	1 062 016	18
420	1 062 017	1 062 018	18
470	1 062 019	1 062 020	18
520	1 062 521	1 062 522	18
620	1 077 781	1 077 782	18





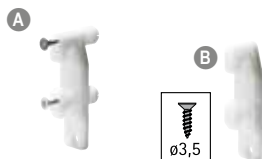
Система ящиков InnoTech с двойными стальными боковинами

Выдвижной короб с релингом, высота 176 мм

Сталь с порошковым покрытием серебристого цвета

2 Соединитель передней панели

· Пластик белого цвета



Монтаж	Артикул	Кол-во
A с разжимным дюбелем	1 061 450	400
B под прикручивание	1 065 191	400

3 Заглушка

· Пластик



Поверхность	Артикул	Кол-во
A серая с логотипом Hettich	9 081 916	400
B под хром с логотипом Hettich	9 079 225	80

Заглушки с логотипом производителя мебели изготавливаются по заказу.

5 Соединитель передней панели для продольного релинга

· Пластик белого цвета



Монтаж	Артикул	Кол-во
A с разжимным дюбелем	1 061 965	400
B под прикручивание	9 002 503	1000

6 Продольный релинг



Номинальная длина мм	Артикул	Кол-во
260	1 068 510	80
300	9 011 019	80
350	1 070 630	80
420	1 063 675	80
470	1 062 394	80
520	1 063 677	80
620	1 077 931	80

7 Соединители задней стенки для деревянных задних стенок



Артикул левый	Артикул правый	Кол-во
9 027 831	9 027 832	40

8 Самоклеющийся декоративный профиль

· Не подходит для использования с TopSide
· Пластик, покрытие под хром



Номинальная длина мм	Артикул	Кол-во
260	9 068 230	180
300	9 068 237	180
350	9 068 239	180
420	9 068 241	180
470	9 068 242	180
520	9 068 244	180
620	*	

9 Надставка на боковину TopSide

· Не подходит для использования с декоративным профилем
· Полупрозрачный пластик



Номинальная длина мм	Артикул	Кол-во
260	9 079 489	1 компл.
300	9 079 490	1 компл.
350	9 079 491	1 компл.
420	9 079 492	1 компл.
470	9 079 493	1 компл.
520	9 079 494	1 компл.
620	9 079 495	1 компл.

серебристый цвет

* по запросу

Система ящиков InnoTech с двойными стальными боковинами

Внутренний ящик Exclusiv, высота 70 мм

Сталь с порошковым покрытием серебристого цвета



- Подходит для различной и стандартной ширины корпуса
- Быстрая установка и снятие внутреннего выдвижного ящика
- Обработка днища не требуется
- Монтаж/демонтаж без инструмента и удобная возможность регулировки передней панели внутреннего выдвижного ящика
- Отличная работа ящика благодаря направляющим Quadro частичного или полного выдвижения; возможна установка демпфера Silent System для плавного и бесшумного закрывания – подходит для толщины боковин шкафа 16, 18 и 19 мм



Ниже перечислены компоненты, необходимые для сборки внутреннего ящика InnoTech Exclusiv:

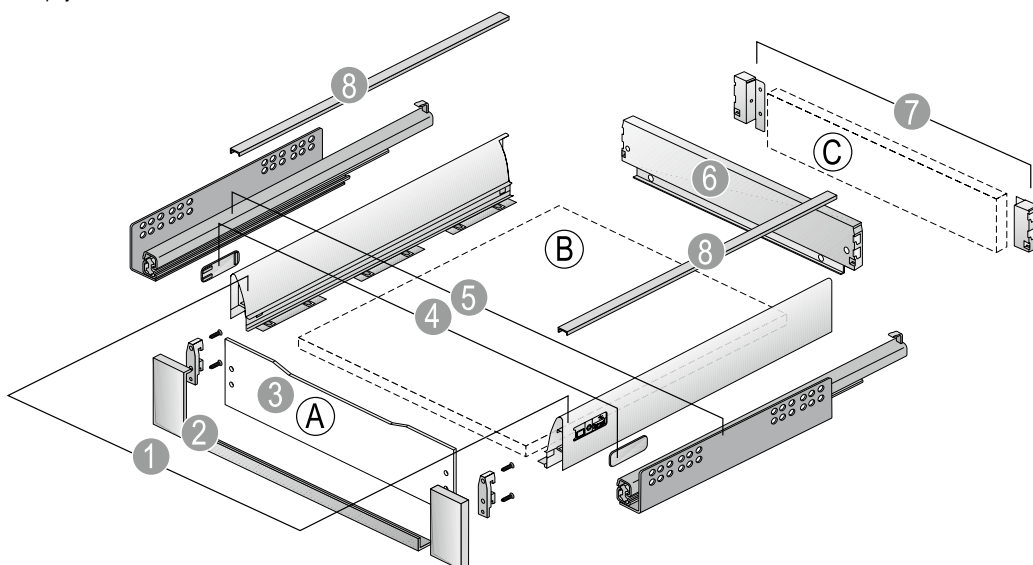
- 1 Боковины InnoTech, левая и правая
 - 2 Угловой соединитель для передней панели ящика Exclusiv, включая соединители передней панели и крепежный профиль, 1 комплект
 - 3 Стеклопанель передняя панель ящика Exclusiv для стандартной ширины корпуса
 - 4 Заглушка, 2 шт.
 - 5 Направляющие Quadro для InnoTech, левая и правая, см. 127 и 198 — 199
 - 6 Задняя стенка из стали для внутренних ящиков для стандартной ширины корпуса
- Альтернативно:**
- С Деревянная задняя стенка (толщина материала 16 мм) для различной ширины корпуса и
 - 7 Соединители для задней стенки, слева и справа

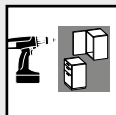
1 Боковины InnoTech

Номинальная длина мм	Артикул		Кол-во
	левая	правая	
260	1 062 013	1 062 014	18
300	9 019 688	9 019 689	18
350	1 062 015	1 062 016	18
420	1 062 017	1 062 018	18
470	1 062 019	1 062 020	18
520	1 062 521	1 062 522	18
620	1 077 781	1 077 782	18

Принадлежности опционально:

- 8 Декоративный профиль для приклеивания на верх боковины ящика, 2 шт.
- А Передняя панель ящика Exclusiv из материалов по выбору производителя для различной и стандартной ширины корпуса (чертежи представлены на стр. 160)
- В Днище ящика (толщина материала 16 мм)
- С Деревянная задняя стенка (толщина материала 16 мм) для различной и стандартной ширины корпуса





Система ящиков InnoTech с двойными стальными боковинами

Внутренний ящик Exclusiv, высота 70 мм

Сталь с порошковым покрытием серебристого цвета

2 Угловые соединители для передней панели ящика Exclusiv

- Угловой соединитель, цинковое литье, лакированное
- Крепежный профиль, длина 1042 мм, алюминий лакированный/анодированный
- Соединители передней панели и винты



Поверхность	Артикул	Кол-во
A под алюминий	9 079 115*	1 компл.
B под нержавеющую сталь	9 079 125*	1 компл.

3 Стеклопанель передней панели ящика Exclusiv

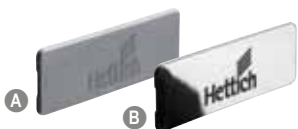
- Для стандартной ширины корпуса
- Матовая



Ширина корпуса мм	Артикул	Кол-во
300	9 079 143*	1
400	9 079 145*	1
450	9 079 147*	1
500	9 079 148*	1
600	9 079 310*	1
800	9 079 311*	1
900	9 079 312*	1
1000	9 079 313*	1
1200	9 079 314*	1

4 Заглушка

- Пластик



Поверхность	Артикул	Кол-во
A серая с логотипом Hettich	9 081 916	400
B под хром с логотипом Hettich	9 079 225	80

Заглушки с логотипом производителя мебели изготавливаются по заказу.

6 Стальная задняя стенка

- Подходит для стандартной ширины корпуса



Ширина корпуса мм	Артикул	Кол-во
275	1 061 900*	40
300	1 061 901	40
350	1 061 902	40
400	1 061 903	40
450	1 061 904	40
500	1 061 905	40
600	1 061 907	40
800	1 062 960	20
900	1 062 961	20
1000	1 063 667	20
1200	9 004 102	20

серебристый цвет

7 Соединитель задней стенки для деревянных задних стенок

Артикул левый	Артикул правый	Кол-во
1 062 501	1 062 502	40



8 Самоклеящийся декоративный профиль

- Пластик, покрытие под хром



Номинальная длина мм	Артикул	Кол-во
260	9 068 230	180
300	9 068 237	180
350	9 068 239	180
420	9 068 241	180
470	9 068 242	180
520	9 068 244	180
620	*	

* по запросу

Система ящиков InnoTech с двойными стальными боковинами
 Внутренний ящик Advanced, высота 70 мм
 Сталь с порошковым покрытием серебристого цвета



- Подходит для различной и стандартной ширины корпуса
- Быстрая установка и снятие внутреннего выдвижного ящика
- Обработка днища не требуется
- Монтаж/демонтаж без инструмента и удобная возможность регулировки передней панели внутреннего выдвижного ящика
- Отличная работа ящика благодаря направляющим Quadro частичного или полного выдвижения; возможна установка демпфера Silent System для плавного и бесшумного закрывания – подходит для толщины боковин шкафа 16, 18 и 19 мм



Ниже перечислены компоненты, необходимые для сборки внутреннего ящика InnoTech Advanced:

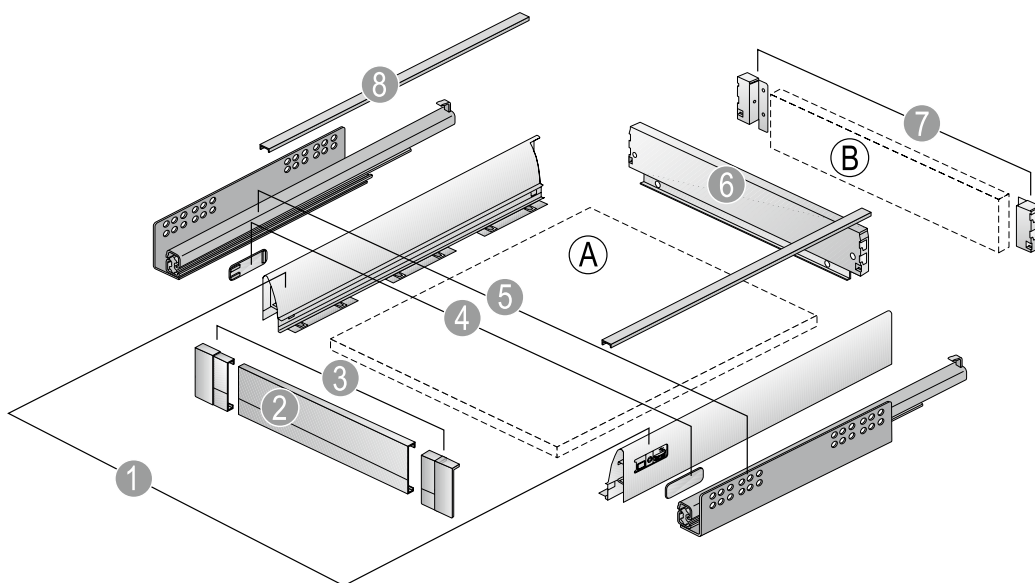
- 1 Боковины InnoTech, левая и правая
- 2 Передняя панель алюминиевого ящика Advanced для нарезки под размер для различной и стандартной ширины корпуса и
- 3 Угловой соединитель для передней панели алюминиевого ящика Advanced, 1 комплект
- 4 Заглушка, 2 шт.
- 5 Направляющие Quadro для InnoTech, левая и правая, см. 127 и 198 — 199
- 6 Задняя стенка из стали для внутренних ящиков для стандартной ширины корпуса
Альтернативно:
 - А Деревянная задняя стенка (толщина материала 16 мм) для различной и стандартной ширины корпуса и
 - Б Соединители для задней стенки, левый и правый

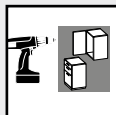
1 Боковины InnoTech

Номинальная длина мм	Артикул		Кол-во
	левая	правая	
260	1 062 013	1 062 014	18
300	9 019 688	9 019 689	18
350	1 062 015	1 062 016	18
420	1 062 017	1 062 018	18
470	1 062 019	1 062 020	18
520	1 062 521	1 062 522	18
620	1 077 781	1 077 782	18

Принадлежности опционально:

- 8 Декоративный профиль для приклеивания на верх боковины ящика, 2 шт.
- А Днище ящика (толщина материала 16 мм)
- Б Деревянная задняя стенка (толщина материала 16 мм) для различной и стандартной ширины корпуса





Система ящиков InnoTech с двойными стальными боковинами

Внутренний ящик Advanced, высота 70 мм

Сталь с порошковым покрытием серебристого цвета

2 Алюминиевая передняя панель Advanced

- Подходит для различной и стандартной ширины корпуса
- 3 Угловые соединители заказываются отдельно, см. ниже
- Нарезка под размер
- Длина 2000 мм
- Серебристая анодированная

Артикул	Кол-во
9 104 108	1



3 Угловой соединитель для передней панели алюминиевого ящика Advanced

- Пластик серого цвета

Артикул	Кол-во
9 104 107	1 компл.



4 Заглушка

- Пластик



Поверхность	Артикул	Кол-во
A серая с логотипом Hettich	9 081 916	400
B под хром с логотипом Hettich	9 079 225	80

Заглушки с логотипом производителя мебели изготавливаются по заказу.

6 Стальная задняя стенка

- Подходит для стандартной ширины корпуса



Ширина корпуса мм	Артикул	Кол-во
275	1 061 900*	40
300	1 061 901	40
350	1 061 902	40
400	1 061 903	40
450	1 061 904	40
500	1 061 905	40
600	1 061 907	40
800	1 062 960	20
900	1 062 961	20
1000	1 063 667	20
1200	9 004 102	20

серебристый цвет

7 Соединитель задней стенки для деревянных задних стенок

Артикул левый	Артикул правый	Кол-во
1 062 501	1 062 502	40



8 Самоклеящийся декоративный профиль

- Пластик, покрытие под хром



Номинальная длина мм	Артикул	Кол-во
260	9 068 230	180
300	9 068 237	180
350	9 068 239	180
420	9 068 241	180
470	9 068 242	180
520	9 068 244	180
620	*	

* по запросу

Система ящиков InnoTech с двойными стальными боковинами
 Внутренний короб Exclusiv с DesignSide, высота 144 мм
 Сталь с порошковым покрытием серебристого цвета



- Подходит для различной и стандартной ширины корпуса
- Быстрая установка и снятие внутреннего выдвижного короба
- Обработка днища не требуется
- Монтаж/демонтаж без инструмента и удобная возможность регулировки передней панели внутреннего выдвижного короба
- Отличная работа ящика благодаря направляющим Quadro частичного или полного выдвижения; возможна установка демпфера Silent System для плавного и бесшумного закрывания – подходит для толщины боковин шкафа 16, 18 и 19 мм



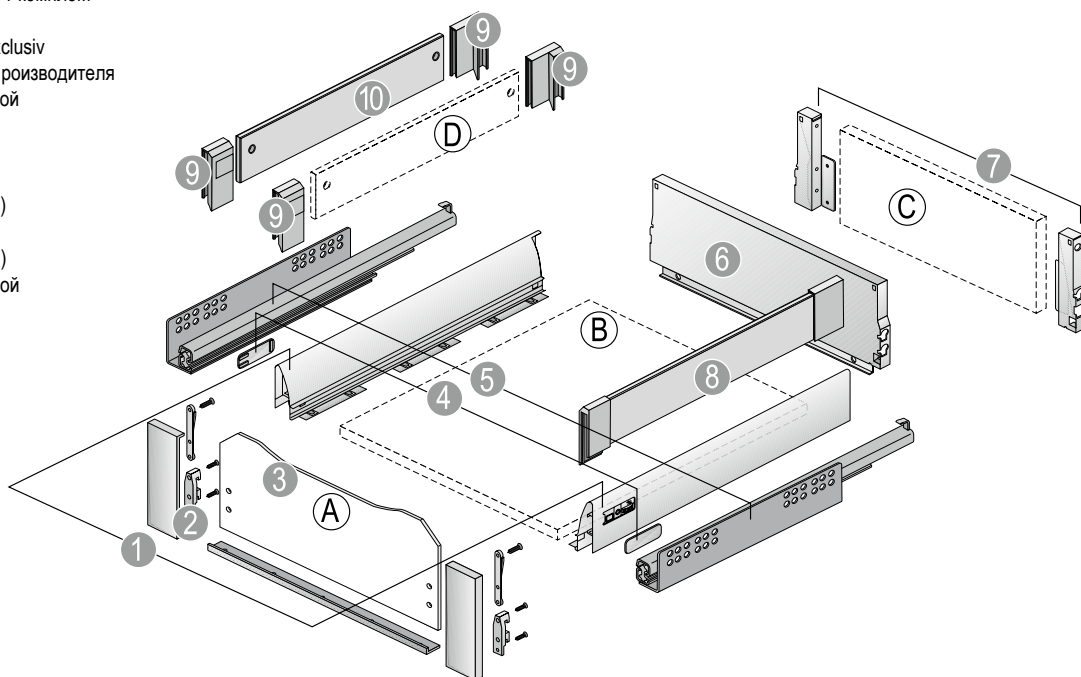
Ниже перечислены компоненты, необходимые для сборки внутреннего короба InnoTech Exclusiv:

- 1 Боковины InnoTech, левая и правая
- 2 Угловой соединитель для передней панели ящика Exclusiv, включая соединители передней панели и крепежный профиль, 1 комплект
- 3 Стеклопанель передняя панель ящика Exclusiv для стандартной ширины корпуса
- 4 Заглушка, 2 шт.
- 5 Направляющие Quadro для InnoTech, левая и правая, см. 127 и 198 — 199
- 6 Задняя стенка из стали для внутренних коробов для стандартной ширины корпуса
Альтернативно:
C Деревянная задняя стенка (толщина материала 16 мм) для различной и стандартной ширины корпуса и
- 7 Соединители для задней стенки, левый и правый
- 8 DesignSide из стекла с предустановленными адаптерами, 1 комплект
Альтернативно:
9 Адаптеры DesignSide для комбинации D DesignSide из материалов по выбору производителя или 10 Стекло для DesignSide, 1 комплект
- 10 Стекло для DesignSide, 1 комплект

1 Боковины InnoTech

Номинальная длина мм	Артикул		Кол-во
	левая	правая	
260	1 062 013	1 062 014	18
300	9 019 688	9 019 689	18
350	1 062 015	1 062 016	18
420	1 062 017	1 062 018	18
470	1 062 019	1 062 020	18
520	1 062 521	1 062 522	18
620	1 077 781	1 077 782	18

- Передняя панель ящика Exclusiv из материалов по выбору производителя для различной и стандартной ширины корпуса (чертежи представлены на стр. 168)
- Днище ящика (толщина материала 16 мм)
- Деревянная задняя стенка (толщина материала 16 мм) для различной и стандартной ширины корпуса
- DesignSide из материалов по выбору производителя (чертежи представлены на стр. 171)

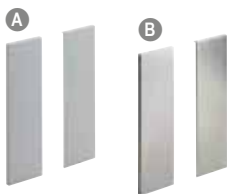


Техническая информация см. стр. 168 — 173

Обзор ассортимента / быстрый поиск по ассортименту Quadro, см. страницы 127 и 198 — 199

2 Угловые соединители для передней панели ящика Exclusiv

- Угловой соединитель, цинковое литье, лакированное
- Крепежный профиль, длина 1042 мм, алюминий лакированный/анодированный
- Соединители передней панели и винты



Поверхность	Артикул	Кол-во
A под алюминий	9 079 329*	1 компл.
B под нержавеющую сталь	9 079 330*	1 компл.

3 Стеклопанель передняя панель ящика Exclusiv

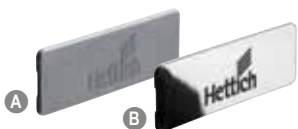
- Для стандартной ширины корпуса
- Матовая



Ширина корпуса мм	Артикул	Кол-во
300	9 079 362*	1
400	9 079 366*	1
450	9 079 372*	1
500	9 079 374*	1
600	9 079 378*	1
800	9 079 385*	1
900	9 079 387*	1
1000	9 079 388*	1
1200	9 079 389*	1

4 Заглушка

- Пластик



Поверхность	Артикул	Кол-во
A серая с логотипом Hettich	9 081 916	400
B под хром с логотипом Hettich	9 079 225	80

Заклепки с логотипом производителя мебели изготавливаются по заказу.

6 Стальная задняя стенка

- Подходит для стандартной ширины корпуса



Ширина корпуса мм	Артикул	Кол-во
275	9 004 059*	20
300	9 004 065	20
350	9 004 067	20
400	9 004 068	20
450	9 004 069	20
500	9 004 070	20
600	9 004 072	20
800	9 004 074	10
900	9 004 075	10
1000	9 004 076	10
1200	9 004 077	10

7 Соединитель задней стенки для деревянных задних стенок



Артикул левый	Артикул правый	Кол-во
9 007 355	9 007 356	40

8 DesignSide из стекла с предустановленными адаптерами

- Стекло, прозрачное / пластик серого цвета



Номинальная длина мм	Артикул	Кол-во
260	9 100 884	1 компл.
300	9 100 885	1 компл.
350	9 100 886	1 компл.
420	9 100 888	1 компл.
470	9 100 889	1 компл.
520	9 100 890	1 компл.
620	9 100 892	1 компл.

9 Адаптер DesignSide

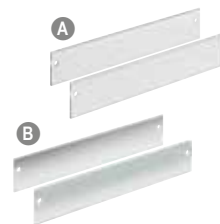
- Для комбинации с DesignSide из материалов по выбору производителя (чертежи представлены на стр. 171) или **10** Стекло для DesignSide (см. ниже)
- Пластик



Поверхность	Артикул	Кол-во
A серая	9 100 878	20 компл.
B серое, с декоративными верхними гранями под хром	9 100 879	20 компл.

10 Стекло для DesignSide

- Толщина материала 6 мм
- **9** Адаптеры DesignSide заказываются отдельно, см. выше



Номинальная длина мм	Артикул		Кол-во
	A Стекло, прозрачное	B Стекло, матовое	
260	9 104 931*	9 104 957*	1 компл.
300	9 104 930*	9 104 958*	1 компл.
350	9 104 929*	9 104 959*	1 компл.
420	9 104 967*	9 104 960*	1 компл.
470	9 104 926*	9 104 961	1 компл.
520	9 104 925*	9 104 962*	1 компл.
620	9 104 924*	9 104 963*	1 компл.

* по запросу

серебристый цвет

Система ящиков InnoTech с двойными стальными боковинами
 Внутренний короб Exclusiv с релингом, высота 144 мм
 Сталь с порошковым покрытием серебристого цвета



- Подходит для различной и стандартной ширины корпуса
- Быстрая установка и снятие внутреннего выдвижного короба
- Обработка днища не требуется
- Монтаж/демонтаж без инструмента и удобная возможность регулировки передней панели внутреннего выдвижного короба
- Отличная работа ящика благодаря направляющим Quadro частичного или полного выдвижения; возможна установка демпфера Silent System для плавного и бесшумного закрывания – подходит для толщины боковин шкафа 16, 18 и 19 мм



Ниже перечислены компоненты, необходимые для сборки внутреннего короба InnoTech Exclusiv:

- 1 Боковины InnoTech, левая и правая
- 2 Угловой соединитель для передней панели ящика Exclusiv, включая соединители передней панели и крепежный профиль, 1 комплект
- 3 Стеклопанель передняя панель ящика Exclusiv для стандартной ширины корпуса
- 4 Заглушка, 2 шт.
- 5 Направляющие Quadro для InnoTech, левая и правая, см. 127 и 198 — 199
- 6 Продольный релинг, 2 шт.
- 7 Задняя стенка из стали для внутренних коробов для стандартной ширины корпуса
Альтернативно:
C Деревянная задняя стенка (толщина материала 16 мм) для различной и стандартной ширины корпуса и
- 8 Соединители для задней стенки, левый и правый

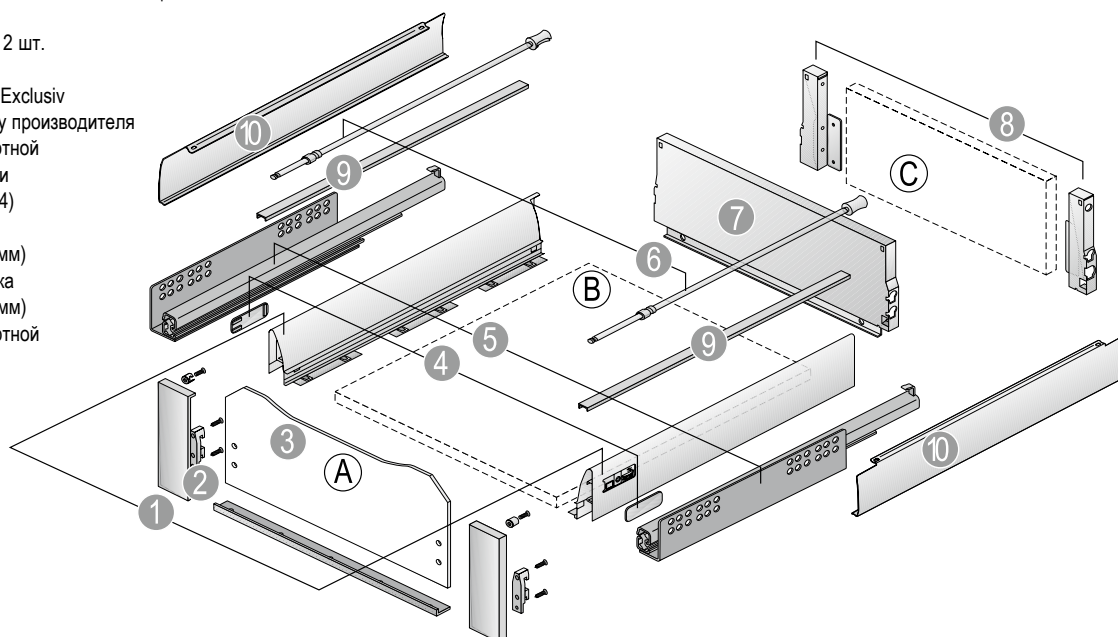
1 Боковины InnoTech

Номинальная длина мм	Артикул		Кол-во
	левая	правая	
260	1 062 013	1 062 014	18
300	9 019 688	9 019 689	18
350	1 062 015	1 062 016	18
420	1 062 017	1 062 018	18
470	1 062 019	1 062 020	18
520	1 062 521	1 062 522	18
620	1 077 781	1 077 782	18

Принадлежности опционально:

- 9 Декоративный профиль для приклеивания на верх боковины ящика, 2 шт.
(не подходит для использования в комбинации с TopSide)
- 10 TopSide, 1 комплект или 2 шт.

- A Передняя панель ящика Exclusiv из материалов по выбору производителя для различной и стандартной ширины корпуса (чертежи представлены на стр. 174)
- B Днище ящика (толщина материала 16 мм)
- C Деревянная задняя стенка (толщина материала 16 мм) для различной и стандартной ширины корпуса

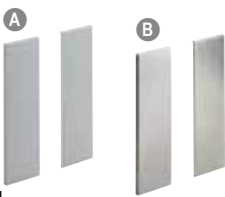


Техническая информация см. стр. 174 — 177

Обзор ассортимента / быстрый поиск по ассортименту Quadro, см. страницы 127 и 198 — 199

2 Угловые соединители для передней панели ящика Exclusiv

- Угловой соединитель, цинковое литье, лакированное
- Крепежный профиль, длина 1042 мм, алюминий лакированный/анодированный
- Соединители передней панели и винты



Поверхность	Артикул	Кол-во
A под алюминий	9 079 329*	1 компл.
B под нержавеющую сталь	9 079 330*	1 компл.

3 Стеклаянная передняя панель ящика Exclusiv

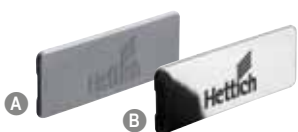
- Для стандартной ширины корпуса
- Матовая

Ширина корпуса мм	Артикул	Кол-во
300	9 079 362*	1
400	9 079 366*	1
450	9 079 372*	1
500	9 079 374*	1
600	9 079 378*	1
800	9 079 385*	1
900	9 079 387*	1
1000	9 079 388*	1
1200	9 079 389*	1



4 Заглушка

- Пластик



Поверхность	Артикул	Кол-во
A серая с логотипом Hettich	9 081 916	400
B под хром с логотипом Hettich	9 079 225	80

Заглушки с логотипом производителя мебели изготавливаются по заказу.

6 Продольный релинг



Номинальная длина	Артикул	Кол-во
260 мм	1 068 510	80
300 мм	9 011 019	80
350 мм	1 070 630	80
420 мм	1 063 675	80
470 мм	1 062 394	80
520 мм	1 063 677	80
620 мм	1 077 931	80

7 Стальная задняя стенка

- Подходит для стандартной ширины корпуса



Ширина корпуса мм	Артикул	Кол-во
275	9 004 059*	20
300	9 004 065	20
350	9 004 067	20
400	9 004 068	20
450	9 004 069	20
500	9 004 070	20
600	9 004 072	20
800	9 004 074	10
900	9 004 075	10
1000	9 004 076	10
1200	9 004 077	10

8 Соединитель задней стенки для деревянных задних стенок

Артикул левый	Артикул правый	Кол-во
9 007 355	9 007 356	40



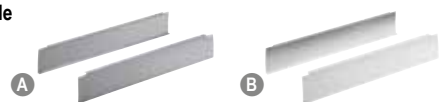
9 Самоклеющийся декоративный профиль

- Не подходит для использования с TopSide
- Пластик, покрытие под хром



Номинальная длина мм	Артикул	Кол-во
260	9 068 230	180
300	9 068 237	180
350	9 068 239	180
420	9 068 241	180
470	9 068 242	180
520	9 068 244	180
620	*	

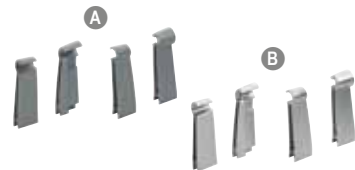
10 Надставка на боковину TopSide



Номинальная длина мм	Сталь с порошковым покрытием, серебристого цвета	Кол-во/компл.	Полупрозрачный пластик	Кол-во/шт.
260	9 020 077	1	9 009 923	40
300	9 079 443	1	9 081 870	50
350	9 014 708	1	9 009 924	50
420	9 005 408	1	9 008 752	100
470	9 004 087	50	9 008 753	100
520	9 005 412	1	9 008 754	100
620	9 006 455	1	9 009 926	40

10a Универсальный адаптер TopSide

- Для использования с TopSide из материала по выбору производителя (чертежи представлены на стр. 177)
- Пластик



Поверхность	Артикул	Кол-во
A серая	9 079 648	1 компл.
B под алюминий	9 079 426	1 компл.

* по запросу

серебристый цвет

Система ящиков InnoTech с двойными стальными боковинами
 Внутренний короб Advanced с релингом, высота 144 мм
 Сталь с порошковым покрытием серебристого цвета



- Подходит для различной и стандартной ширины корпуса
- Быстрая установка и снятие внутреннего выдвижного короба
- Обработка дна не требуется
- Монтаж/демонтаж без инструмента и удобная возможность регулировки передней панели внутреннего выдвижного короба
- Отличная работа ящика благодаря направляющим Quadro частичного или полного выдвижения; возможна установка демпфера Silent System для плавного и бесшумного закрывания – подходит для толщины боковин шкафа 16, 18 и 19 мм



Ниже перечислены компоненты, необходимые для сборки внутреннего короба InnoTech Advanced:

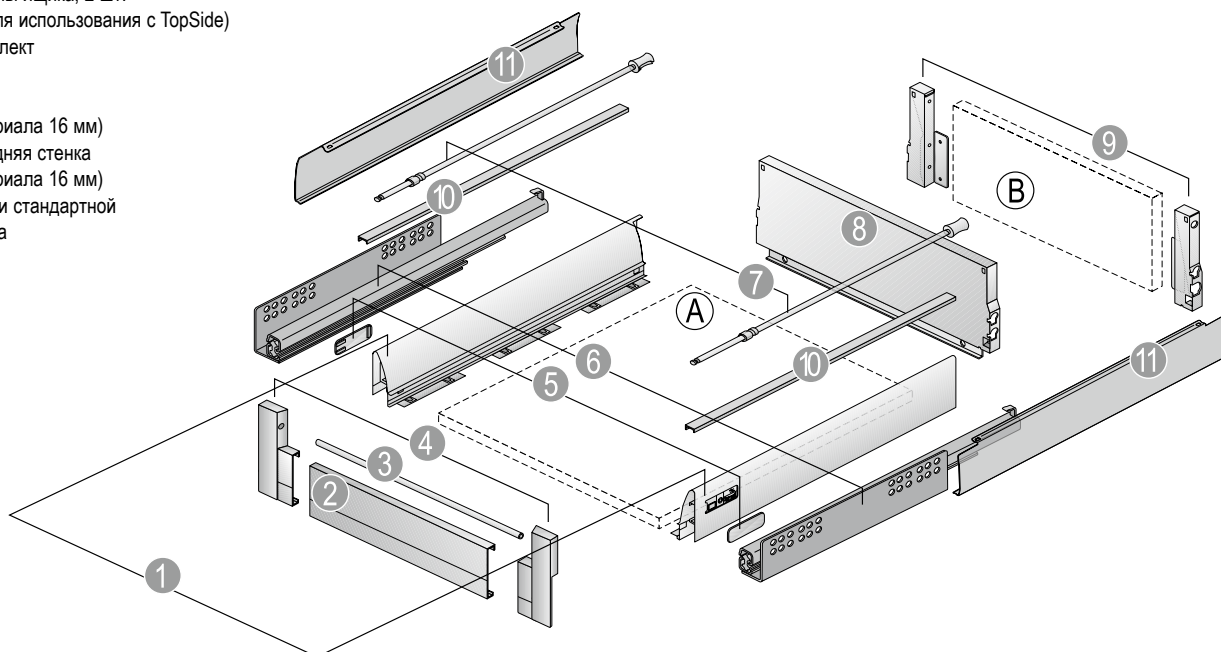
- 1 Боковины InnoTech, левая и правая
- 2 Передняя панель алюминиевого ящика Advanced для нарезки под размер для различной и стандартной ширины корпуса и
- 3 Поперечный релинг для самостоятельной отрезки по размеру и
- 4 Угловой соединитель для передней панели алюминиевого ящика Advanced, 1 комплект
- 5 Заглушка, 2 шт.
- 6 Направляющие Quadro для InnoTech, левая и правая, см. 127 и 198 — 199
- 7 Продольный релинг, 2 шт.
- 8 Задняя стенка из стали для внутренних коробов для стандартной ширины корпуса
Альтернативно:
 - Ⓑ Деревянная задняя стенка (толщина материала 16 мм) для различной и стандартной ширины корпуса и
- 9 Соединители для задней стенки, левый и правый

1 Боковины InnoTech

Номинальная длина мм	Артикул		Кол-во
	левая	правая	
350	1 062 015	1 062 016	18
420	1 062 017	1 062 018	18
470	1 062 019	1 062 020	18
520	1 062 521	1 062 522	18
620	1 077 781	1 077 782	18

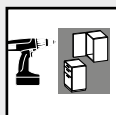
Принадлежности опционально:

- 10 Декоративный профиль для приклеивания на верх боковины ящика, 2 шт. (не подходит для использования с TopSide)
- 11 TopSide, 1 комплект
- Ⓐ Днище ящика (толщина материала 16 мм)
- Ⓑ Деревянная задняя стенка (толщина материала 16 мм) для различной и стандартной ширины корпуса



Техническая информация см. стр. 178 — 181

Обзор ассортимента / быстрый поиск по ассортименту Quadro, см. страницы 127 и 198 — 199



Система ящиков InnoTech с двойными стальными боковинами

Внутренний короб Advanced с релингом, высота 144 мм

Сталь с порошковым покрытием серебристого цвета

2 Алюминиевая передняя панель Advanced

- Подходит для различной и стандартной ширины корпуса
- 3 Поперечный релинг и 4 Угловые соединители заказываются отдельно, см. ниже
- Нарезка под размер
- Длина 2000 мм
- Серебристая анодированная

Артикул	Кол-во
9 104 108	1



3 Поперечный релинг для алюминиевой передней панели Advanced

- Заказная длина
- Длина 1140 мм

Артикул	Кол-во
1 074 009	80



4 Угловой соединитель для передней панели алюминиевого ящика Advanced

- Пластик серого цвета

Артикул	Кол-во
9 104 118	1 компл.



5 Заглушка

- Пластик



Поверхность	Артикул	Кол-во
A серая с логотипом Hettich	9 081 916	400
B под хром с логотипом Hettich	9 079 225	80

Заглушки с логотипом производителя мебели изготавливаются по заказу.

7 Продольный релинг



Номинальная длина мм	Артикул	Кол-во
350	9 086 919	80
420	9 086 242	80
470	9 086 247	80
520	9 086 248	80
620	*	

8 Стальная задняя стенка

- Подходит для стандартной ширины корпуса

Ширина корпуса мм	Артикул	Кол-во
275	9 004 059*	20
300	9 004 065	20
350	9 004 067	20
400	9 004 068	20
450	9 004 069	20
500	9 004 070	20
600	9 004 072	20
800	9 004 074	10
900	9 004 075	10
1000	9 004 076	10
1200	9 004 077	10



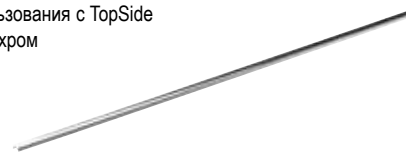
9 Соединитель задней стенки для деревянных задних стенок

Артикул левый	Артикул правый	Кол-во
9 007 355	9 007 356	40



10 Самоклеящийся декоративный профиль

- Не подходит для использования с TopSide
- Пластик, покрытие под хром



Номинальная длина мм	Артикул	Кол-во
350	9 068 239	180
420	9 068 241	180
470	9 068 242	180
520	9 068 244	180
620	*	

11 Надставка на боковину TopSide

- Не подходит для использования с декоративным профилем
- Полупрозрачный пластик



Номинальная длина мм	Артикул	Кол-во
350	9 104 131	1 компл.
420	9 104 132	1 компл.
470	9 104 133	1 компл.
520	9 104 135	1 компл.
620	9 104 136*	1 компл.

* по запросу

серебристый цвет

Система ящиков InnoTech с двойными стальными боковинами

Выдвижной ящик, высота 54 мм

Сталь с порошковым покрытием серебристого цвета



- Подходит для различной и стандартной ширины корпуса
- Идеально подходит в качестве ящика под духовку
- Быстрая установка и снятие выдвижного ящика
- Обработка днища не требуется
- Монтаж/демонтаж без инструмента и удобная возможность регулировки передней панели выдвижного ящика
- Отличная работа ящика благодаря направляющим Quadro частичного или полного выдвижения; возможна установка демпфера Silent System для плавного и бесшумного закрывания – подходит для толщины боковин шкафа 16, 18 и 19 мм

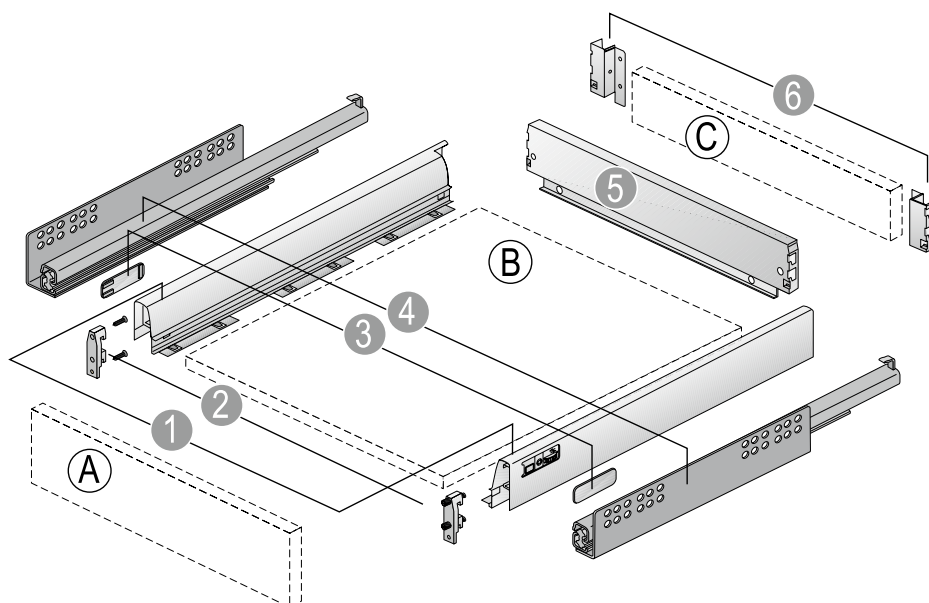


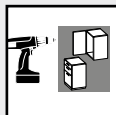
Ниже перечислены компоненты, необходимые для сборки ящика InnoTech:

- 1 Боковины InnoTech, левая и правая
 - 2 Соединитель передней панели, 2 шт.
 - 3 Заглушка, 2 шт.
 - 4 Направляющие Quadro для InnoTech, левая и правая, см. 127 и 198 — 199
 - 5 Стальная задняя стенка ящика для ширины корпуса 600 мм
Альтернативно:
© Деревянная задняя стенка (толщина материала 16 мм) для различной и стандартной ширины корпуса
 - 6 Соединители для задней стенки, левый и правый
- А Передняя панель
В Днище ящика (толщина материала 16 мм)
С Деревянная задняя стенка (толщина материала 16 мм) для различной и стандартной ширины корпуса

1 Боковины InnoTech

Номинальная длина мм	Артикул		Кол-во
	левая	правая	
470	1 063 801	1 063 802	18

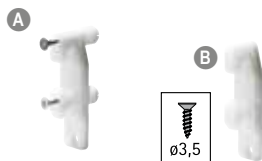




Система ящиков InnoTech с двойными стальными боковинами
Выдвижной ящик, высота 54 мм
Сталь с порошковым покрытием серебристого цвета

2 Соединитель передней панели

· Пластик белого цвета



Монтаж	Артикул	Кол-во
A с разжимным дюбелем	1 061 450	400
B под прикручивание	1 065 191	400

3 Заглушка

· Пластик



Поверхность	Артикул	Кол-во
A серая с логотипом Hettich	9 081 916	400
B под хром с логотипом Hettich	9 079 225	80

Заглушки с логотипом производителя мебели изготавливаются по заказу.

5 Стальная задняя стенка

· Для ширины корпуса 600 мм



Ширина корпуса мм	Артикул	Кол-во
600	1 063 806	40

6 Соединители задней стенки для деревянных задних стенок



Артикул левый	Артикул правый	Кол-во
9 003 473	9 003 474	40

серебристый цвет

Система ящиков InnoTech с двойными стальными боковинами

Продольный релинг для короба произвольной высоты

Сталь с порошковым покрытием серебристого цвета



- Ящики высотой 70 мм и короба высотой 144 или 176 мм с деревянной задней стенкой могут быть дополнены продольным релингом для создания коробов различной высоты
- По желанию выбирается любая высота задней стенки и любое количество релингов
- Сталь с порошковым покрытием серебристого цвета

В комплект входят:

- 1 комплект продольного релинга с соединителем для деревянной задней стенки
- 2 соединителя передней панели для продольного релинга, пластик белого цвета

Продольный релинг для деревянной задней стенки

Номинальная длина, мм	Артикул	Кол-во
470	1 081 333	50 компл.
520	10 049	1 компл.

Продольный релинг для деревянной задней стенки для комплекта ящика высотой 70 мм

- Комплект ящика InnoTech высотой 70 мм (см. 42 — 43)
- Деревянная задняя стенка (толщина материала 16 мм)
- Комплект продольного релинга для деревянной задней стенки

Чертеж представлен на стр. 186

Продольный релинг для деревянной задней стенки для комплекта короба высотой 144 или 176 мм

- Комплект ящика InnoTech высотой 144 или 176 мм с релингом (см. 48 — 51)
- Деревянная задняя стенка (толщина материала 16 мм)
- Комплект продольного релинга для деревянной задней стенки

Чертеж представлен на стр. 186



Выдвижной ящик
Высота 70 мм

66 — 67



Выдвижной короб с DesignSide
Высота 144 мм / 176 мм

68 — 71



Выдвижной короб с релингом
Высота 144 мм

72 — 73



Выдвижной короб с релингом
Высота 176 мм

74 — 75



Внутренний ящик Exclusiv
Высота 70 мм

76 — 77



Внутренний короб Exclusiv с DesignSide
Высота 144 мм

78 — 79



Внутренний короб Exclusiv с релингом
Высота 144 мм

80 — 81



Выдвижной ящик
Высота 54 мм

82 — 83

Система ящиков InnoTech с двойными стальными боковинами
 Выдвижной ящик, высота 70 мм
 Сталь с порошковым покрытием цвета антрацит



- Подходит для различной и стандартной ширины корпуса
- Быстрая установка и снятие выдвижного ящика
- Обработка днища не требуется
- Монтаж/демонтаж без инструмента и удобная возможность регулировки передней панели выдвижного ящика
- Отличная работа ящика благодаря направляющим Quadro частичного или полного выдвижения; возможна установка демпфера Silent System для плавного и бесшумного закрывания – подходит для толщины боковин шкафа 16, 18 и 19 мм



Ниже перечислены компоненты, необходимые для сборки ящика InnoTech:

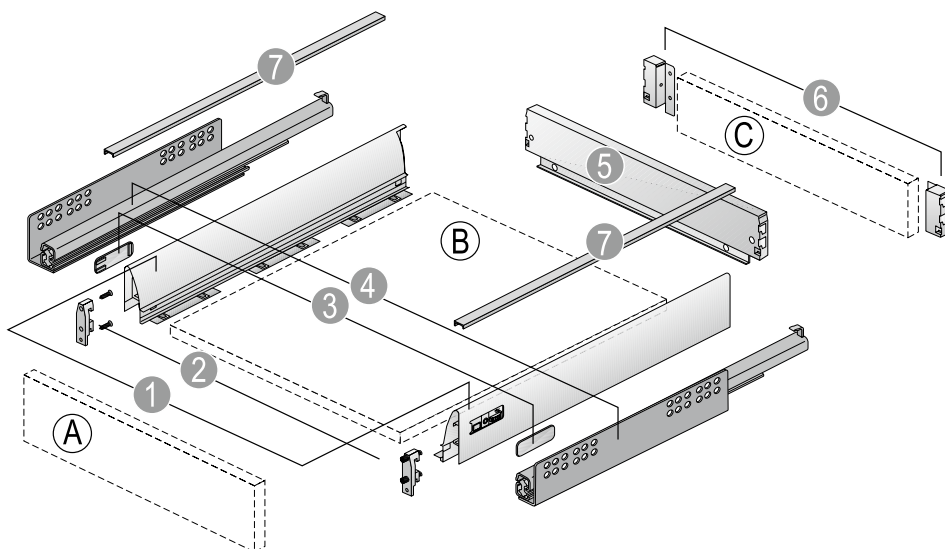
- 1 Боковины InnoTech, левая и правая
- 2 Соединитель передней панели, 2 шт.
- 3 Заглушка, 2 шт.
- 4 Направляющие Quadro для InnoTech, левая и правая, см. 127 и 198 — 199
- 5 Стальная задняя стенка ящика для стандартной ширины корпуса
Альтернативно:
 - С Деревянная задняя стенка (толщина материала 16 мм) для различной и стандартной ширины корпуса и
 - Соединители для задней стенки, левый и правый

1 Боковины InnoTech

Номинальная длина, мм	Артикул		Кол-во
	левая	правая	
260	9 070 215	9 070 216	18
300	9 070 220	9 070 221	18
350	9 070 222	9 070 223	18
420	9 070 229	9 070 230	18
470	9 068 042	9 068 043	18
520	9 070 233	9 070 234	18
620	*	*	

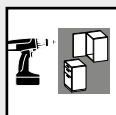
Принадлежности опционально:

- 7 Декоративный профиль для приклеивания на верх боковины ящика, 2 шт.
- A** Передняя панель
B Днище ящика (толщина материала 16 мм)
C Деревянная задняя стенка (толщина материала 16 мм) для различной и стандартной ширины корпуса



Техническая информация см. стр. 136 — 139

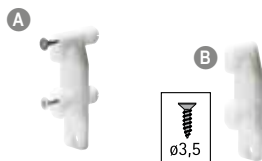
Обзор ассортимента / быстрый поиск по ассортименту Quadro, см. страницы 127 и 198 — 199



Система ящиков InnoTech с двойными стальными боковинами
Выдвижной ящик, высота 70 мм
Сталь с порошковым покрытием цвета антрацит

2 Соединитель передней панели

· Пластик белого цвета



Монтаж	Артикул	Кол-во
A с разжимным дюбелем	1 061 450	400
B под прикручивание	1 065 191	400

3 Заглушка

· Пластик



Поверхность	Артикул	Кол-во
A темно-серая с логотипом Hettich	9 079 223	80
B под нержавеющую сталь с логотипом Hettich	9 079 228	80

Заглушки с логотипом производителя мебели изготавливаются по заказу.

5 Стальная задняя стенка

· Подходит для стандартной ширины корпуса



Ширина корпуса мм	Артикул	Кол-во
275	9 070 445*	40
300	9 070 447	40
350	9 070 449	40
400	9 070 452	40
450	9 070 454	40
500	9 070 455	40
600	9 068 060	40
800	9 070 460	20
900	9 070 461	20
1000	9 070 462	20
1200	9 070 463	20

6 Соединитель задней стенки для деревянных задних стенок

Артикул левый	Артикул правый	Кол-во
9 080 219	9 080 220	40



7 Самоклеящийся декоративный профиль

· Пластик, покрытие под нержавеющую сталь



Номинальная длина мм	Артикул	Кол-во
260	9 068 294	180
300	9 068 315	180
350	9 068 317	180
420	9 068 319	180
470	9 068 320	180
520	9 068 323	180
620	*	

антрацит

*по запросу

Система ящиков InnoTech с двойными стальными боковинами
 Выдвижной короб с DesignSide, высота 144 мм
 Сталь с порошковым покрытием цвета антрацит



- Подходит для различной и стандартной ширины корпуса
- Быстрая установка и снятие выдвижного короба
- Обработка днища не требуется
- Монтаж/демонтаж без инструмента и удобная возможность регулировки передней панели выдвижного ящика
- Отличная работа ящика благодаря направляющим Quadro частичного или полного выдвижения; возможна установка демпфера Silent System для плавного и бесшумного закрывания – подходит для толщины боковин шкафа 16, 18 и 19 мм



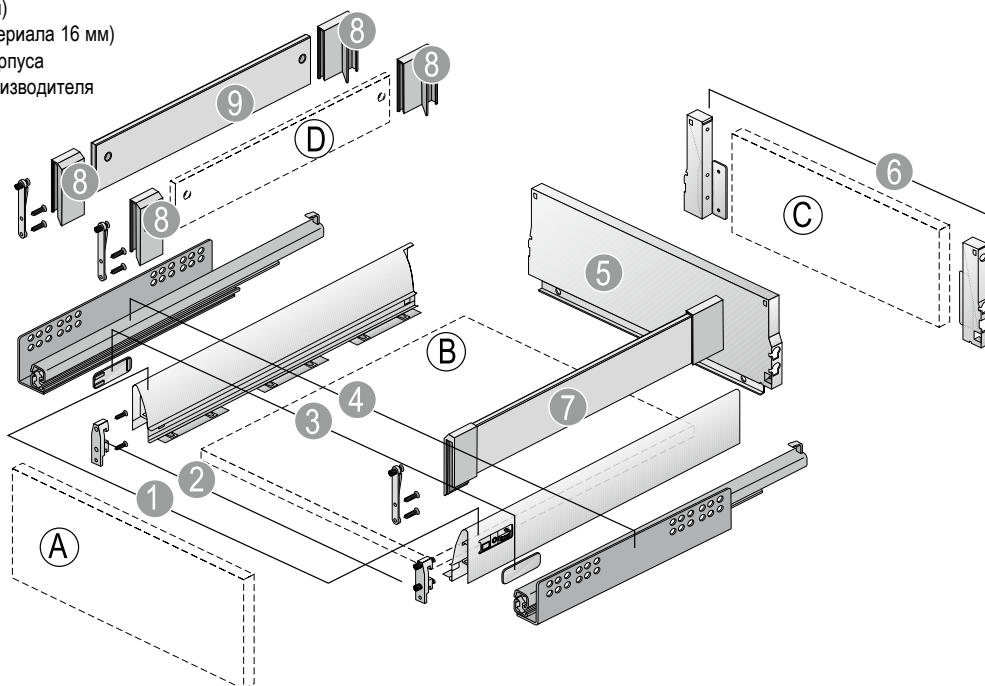
Ниже перечислены компоненты, необходимые для сборки короба InnoTech:

- 1 Боковины InnoTech, левая и правая
- 2 Соединитель передней панели, 2 шт.
- 3 Заглушка, 2 шт.
- 4 Направляющие Quadro для InnoTech, левая и правая, см. 127 и 198 — 199
- 5 Стальная задняя стенка короба для стандартной ширины корпуса
Альтернативно:
 6 Деревянная задняя стенка (толщина материала 16 мм) для различной и стандартной ширины корпуса и
 7 Соединители для задней стенки, левый и правый
- 7 DesignSide с предустановленными адаптерами, 1 комплект
Альтернативно:
 8 Адаптеры DesignSide для комбинации 9 DesignSide из материалов по выбору производителя или 9 Стекло для DesignSide, 1 комплект
 9 Стекло для DesignSide, 1 комплект

1 Боковины InnoTech

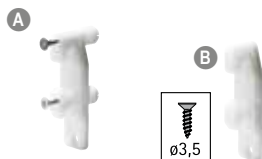
Номинальная длина, мм	Артикул		Кол-во
	левая	правая	
260	9 070 215	9 070 216	18
300	9 070 220	9 070 221	18
350	9 070 222	9 070 223	18
420	9 070 229	9 070 230	18
470	9 068 042	9 068 043	18
520	9 070 233	9 070 234	18
620	*	*	

- Передняя панель
- Днище ящика (толщина материала 16 мм)
- Деревянная задняя стенка (толщина материала 16 мм) для различной и стандартной ширины корпуса
- DesignSide из материалов по выбору производителя (чертежи представлены на стр. 143)



2 Соединитель передней панели

· Пластик белого цвета



Монтаж	Артикул	Кол-во
A с разжимным дюбелем	1 061 450	400
B под прикручивание	1 065 191	400

3 Заглушка

· Пластик



Поверхность	Артикул	Кол-во
A темно-серая с логотипом Hettich	9 079 223	80
B под нержавеющую сталь с логотипом Hettich	9 079 228	80

Заглушки с логотипом производителя мебели изготавливаются по заказу.

5 Стальная задняя стенка для короба высотой 144 мм

· Подходит для стандартной ширины корпуса



Ширина корпуса мм	Артикул	Кол-во
275	9 070 464*	20
300	9 070 465	20
350	9 070 467	20
400	9 070 468	20
450	9 070 469	20
500	9 070 471	20
600	9 068 063	20
800	9 070 476	10
900	9 070 478	10
1000	9 070 479	10
1200	9 070 480	10

6 Соединитель задней стенки для деревянных задних стенок



Артикул		Кол-во
левый	правый	
9 080 197	9 080 199	40

7 DesignSide из стекла с предустановленными адаптерами

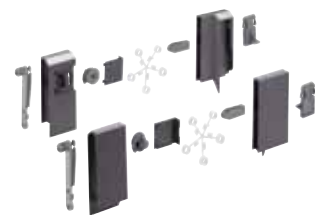
- Включая соединители передней панели под запрессовку
- Альтернативно 8a Соединители передней панели под прикручивание заказываются отдельно, см. ниже
- Стекло, прозрачное / пластик, темно-серый



Номинальная длина, мм	Артикул	Кол-во
260	9 102 954	1 компл.
300	9 102 955	1 компл.
350	9 102 956	1 компл.
420	9 102 957	1 компл.
470	9 102 958	1 компл.
520	9 102 959	1 компл.
620	9 102 960*	1 компл.

8 Адаптер DesignSide

- Для комбинации с DesignSide из материалов по выбору производителя (чертежи представлены на стр. 143) или 9 Стекло для DesignSide (см. ниже)
- Включая соединители передней панели под запрессовку
- Альтернативно 8a Соединители передней панели под прикручивание заказываются отдельно, см. ниже
- Пластик



Поверхность	Артикул	Кол-во
темно-серая	9 100 880	20 компл.
темно-серая, с декоративными верхними гранями под хром	9 100 881	20 компл.

8a Соединитель передней панели, под прикручивание

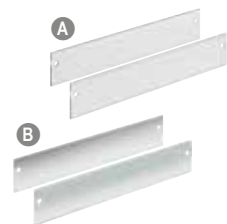
· Пластик

Артикул	Кол-во
9 098 724	80



9 Стекло для DesignSide

- Толщина материала 6 мм
- 8 Адаптеры DesignSide и 8a соединители передней панели под прикручивание заказываются отдельно, см. выше



Номинальная длина, мм	Артикул		Кол-во
	A Стекло, прозрачное	B Стекло, матовое	
260	9 104 931*	9 104 957*	1 компл.
300	9 104 930*	9 104 958*	1 компл.
350	9 104 929*	9 104 959*	1 компл.
420	9 104 967*	9 104 960*	1 компл.
470	9 104 926*	9 104 961	1 компл.
520	9 104 925*	9 104 962*	1 компл.
620	9 104 924*	9 104 963*	1 компл.

*по запросу

Система ящиков InnoTech с двойными стальными боковинами
 Выдвижной короб с DesignSide, высота 176 мм
 Сталь с порошковым покрытием цвета антрацит



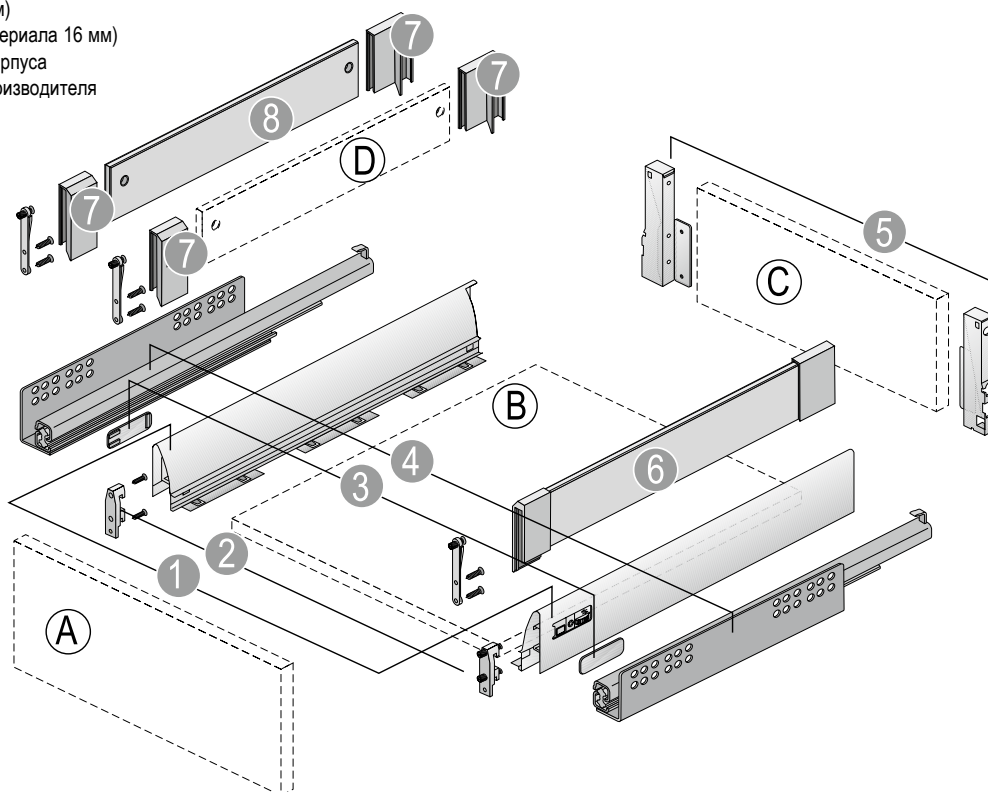
- Подходит для различной и стандартной ширины корпуса
- Быстрая установка и снятие выдвижного короба
- Обработка днища не требуется
- Монтаж/демонтаж без инструмента и удобная возможность регулировки передней панели выдвижного ящика
- Отличная работа ящика благодаря направляющим Quadro частичного или полного выдвижения; возможна установка демпфера Silent System для плавного и бесшумного закрывания – подходит для толщины боковин шкафа 16, 18 и 19 мм



Ниже перечислены компоненты, необходимые для сборки короба InnoTech:

- 1 Боковины InnoTech, левая и правая
 - 2 Соединитель передней панели, 2 шт.
 - 3 Заглушка, 2 шт.
 - 4 Направляющие Quadro для InnoTech, левая и правая, см. 127 и 198 — 199
 - 5 Соединители для задней стенки, левый и правый
 - 6 DesignSide с предустановленными адаптерами, 1 комплект
- Альтернативно:**
- 7 Адаптеры DesignSide для комбинации 6 DesignSide из материалов по выбору производителя или 8 Стекло для DesignSide, 1 комплект
 - 8 Стекло для DesignSide, 1 комплект

- A Передняя панель
- B Днище ящика (толщина материала 16 мм)
- C Деревянная задняя стенка (толщина материала 16 мм) для различной и стандартной ширины корпуса
- D DesignSide из материалов по выбору производителя (чертежи представлены на стр. 149)

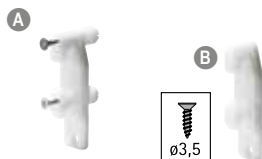


1 Боковины InnoTech

Номинальная длина, мм	Артикул		Кол-во
	левая	правая	
260	9 070 215	9 070 216	18
300	9 070 220	9 070 221	18
350	9 070 222	9 070 223	18
420	9 070 229	9 070 230	18
470	9 068 042	9 068 043	18
520	9 070 233	9 070 234	18
620	*	*	

2 Соединитель передней панели

- Пластик белого цвета



Монтаж	Артикул	Кол-во
A с разжимным дюбелем	1 061 450	400
B под прикручивание	1 065 191	400

3 Заглушка

- Пластик



Поверхность	Артикул	Кол-во
A темно-серая с логотипом Hettich	9 079 223	80
B под нержавеющую сталь с логотипом Hettich	9 079 228	80

Заглушки с логотипом производителя мебели изготавливаются по заказу.

5 Соединитель задней стенки для деревянных задних стенок



Артикул		Кол-во
левый	правый	
9 080 628	9 080 629	40

6 DesignSide из стекла с предустановленными адаптерами

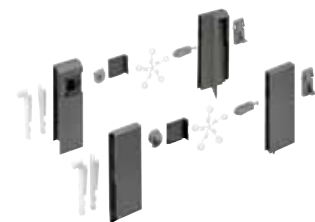
- Включая соединители передней панели под запрессовку
- Альтернативно 7a Соединители передней панели под прикручивание заказываются отдельно, см. ниже
- Стекло, прозрачное / пластик, темно-серый



Номинальная длина, мм	Артикул	Кол-во
260	9 103 387	1 компл.
300	9 103 388	1 компл.
350	9 103 389	1 компл.
420	9 103 390	1 компл.
470	9 103 391	1 компл.
520	9 103 392	1 компл.
620	9 103 393*	1 компл.

7 Адаптер DesignSide

- Для комбинации с DesignSide из материалов по выбору производителя (чертежи представлены на стр. 149) или 8 Стекло для DesignSide (см. ниже)
- Включая соединители передней панели под запрессовку
- Альтернативно 7a Соединители передней панели под прикручивание заказываются отдельно, см. ниже
- Пластик



Поверхность	Артикул	Кол-во
темно-серая	9 110 995	20 компл.
темно-серая, с декоративными верхними гранями под хром	9 110 996	20 компл.

7a Соединитель передней панели, под прикручивание

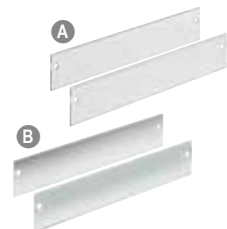
- Пластик

Артикул	Кол-во
9 098 724	80



8 Стекло для DesignSide

- Толщина материала 6 мм
- 7 Адаптеры DesignSide и 7a соединители передней панели под прикручивание заказываются отдельно, см. выше



Номинальная длина, мм	Артикул		Кол-во
	A Стекло, прозрачное	B Стекло, матовое	
260	9 116 364*	9 115 959*	1 компл.
300	9 116 370*	9 115 960*	1 компл.
350	9 116 381*	9 115 981*	1 компл.
420	9 116 382*	9 115 982*	1 компл.
470	9 116 383*	9 115 983	1 компл.
520	9 116 384*	9 115 984*	1 компл.
620	9 116 385*	9 115 985*	1 компл.

*по запросу

Система ящиков InnoTech с двойными стальными боковинами
 Выдвижной короб с релингом, высота 144 мм
 Сталь с порошковым покрытием цвета антрацит



- Подходит для различной и стандартной ширины корпуса
- Быстрая установка и снятие выдвижного короба
- Обработка днища не требуется
- Монтаж/демонтаж без инструмента и удобная возможность регулировки передней панели выдвижного ящика
- Отличная работа ящика благодаря направляющим Quadro частичного или полного выдвижения; возможна установка демпфера Silent System для плавного и бесшумного закрывания – подходит для толщины боковин шкафа 16, 18 и 19 мм



Ниже перечислены компоненты, необходимые для сборки короба InnoTech:

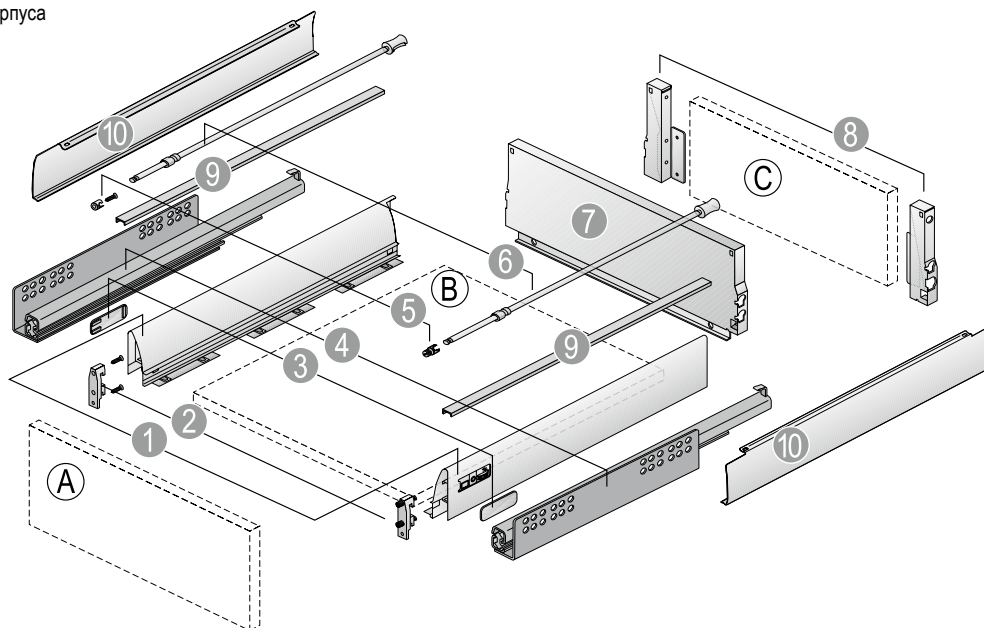
- 1 Боковины InnoTech, левая и правая
- 2 Соединитель передней панели, 2 шт.
- 3 Заглушка, 2 шт.
- 4 Направляющие Quadro для InnoTech, левая и правая, см. 127 и 198 — 199
- 5 Соединитель передней панели для продольного релинга, 2 шт.
- 6 Продольный релинг, 2 шт.
- 7 Стальная задняя стенка короба для стандартной ширины корпуса
Альтернативно:
 C Деревянная задняя стенка (толщина материала 16 мм) для различной и стандартной ширины корпуса и
- 8 Соединители для задней стенки, левый и правый

1 Боковины InnoTech

Номинальная длина, мм	Артикул		Кол-во
	левая	правая	
260	9 070 215	9 070 216	18
300	9 070 220	9 070 221	18
350	9 070 222	9 070 223	18
420	9 070 229	9 070 230	18
470	9 068 042	9 068 043	18
520	9 070 233	9 070 234	18
620	*	*	

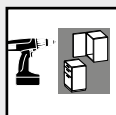
Принадлежности опционально:

- 9 Декоративный профиль для приклеивания на верх боковины ящика, 2 шт. (не подходит для использования с TopSide)
 - 10 TopSide, 1 комплект или 2 шт.
- A Передняя панель
 B Днище ящика (толщина материала 16 мм)
 C Деревянная задняя стенка (толщина материала 16 мм) для различной и стандартной ширины корпуса



Техническая информация см. стр. 152 — 155

Обзор ассортимента / быстрый поиск по ассортименту Quadro, см. страницы 127 и 198 — 199



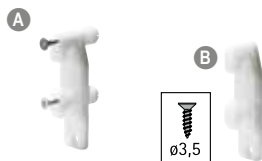
Система ящиков InnoTech с двойными стальными боковинами

Выдвижной короб с релингом, высота 144 мм

Сталь с порошковым покрытием цвета антрацит

2 Соединитель передней панели

· Пластик белого цвета



Монтаж	Артикул	Кол-во
A с разжимным дюбелем	1 061 450	400
B под прикручивание	1 065 191	400

3 Заглушка

· Пластик



Поверхность	Артикул	Кол-во
A темно-серая с логотипом Hettich	9 079 223	80
B под нержавеющую сталь с логотипом Hettich	9 079 228	80

Заглушки с логотипом производителя мебели изготавливаются по заказу.

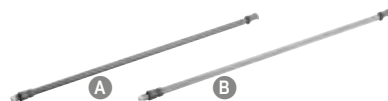
5 Соединитель передней панели для продольного релинга

· Пластик белого цвета



Монтаж	Артикул	Кол-во
A с разжимным дюбелем	1 061 965	400
B под прикручивание	9 002 503	1000

6 Продольный релинг



Номинальная длина, мм	A антрацит		B нержавеющая сталь	
	Кол-во шт.	Кол-во шт.	Кол-во шт.	Кол-во шт.
260	9 079 269	80	9 104 125	1 компл.
300	9 080 186	80		
350	9 080 190	80	9 104 126	1 компл.
420	9 080 191	80	9 104 127	1 компл.
470	9 080 192	80	9 048 936	80 шт.
520	9 080 193	80	9 104 129	1 компл.
620	*		*	

7 Стальная задняя стенка

· Подходит для стандартной ширины корпуса



Ширина корпуса мм	Артикул	Кол-во
275	9 070 464*	20
300	9 070 465	20
350	9 070 467	20
400	9 070 468	20
450	9 070 469	20
500	9 070 471	20
600	9 068 063	20
800	9 070 476	10
900	9 070 478	10
1000	9 070 479	10
1200	9 070 480	10

8 Соединитель задней стенки для деревянных задних стенок



Артикул левый	Артикул правый	Кол-во
9 080 197	9 080 199	40

9 Самоклеящийся декоративный профиль

· Не подходит для использования с TopSide
· Пластик, покрытие под нержавеющую сталь



Номинальная длина мм	Артикул	Кол-во
260	9 068 294	180
300	9 068 315	180
350	9 068 317	180
420	9 068 319	180
470	9 068 320	180
520	9 068 323	180
620	*	

10 Надставка на боковину TopSide



Номинальная длина, мм	Полупрозрачный пластик, артикул	Кол-во/шт.
260	9009923	40
300	9081870	50
350	9009924	50
420	9008752	100
470	9008753	100
520	9008754	100
620	9009926	40

10a Универсальный адаптер TopSide

· Для использования с TopSide из материала по выбору производителя (чертежи представлены на стр. 155)
· Пластик, покрытие под нержавеющую сталь



Артикул	Кол-во
9 079 432	1 компл.

*по запросу

антрацит

Система ящиков InnoTech с двойными стальными боковинами

Выдвижной короб с релингом, высота 176 мм

Сталь с порошковым покрытием цвета антрацит



- Подходит для различной и стандартной ширины корпуса
- Быстрая установка и снятие выдвижного короба
- Обработка днища не требуется
- Монтаж/демонтаж без инструмента и удобная возможность регулировки передней панели выдвижного ящика
- Отличная работа ящика благодаря направляющим Quadro частичного или полного выдвижения; возможна установка демпфера Silent System для плавного и бесшумного закрывания – подходит для толщины боковин шкафа 16, 18 и 19 мм



Ниже перечислены компоненты, необходимые для сборки короба InnoTech:

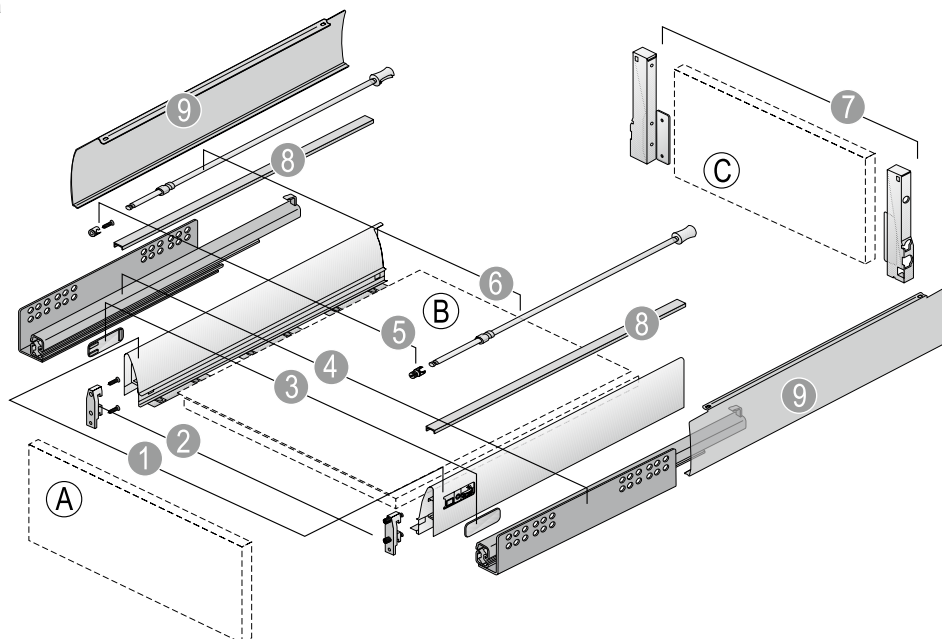
- 1 Боковины InnoTech, левая и правая
- 2 Соединитель передней панели, 2 шт.
- 3 Заглушка, 2 шт.
- 4 Направляющие Quadro для InnoTech, левая и правая, см. 127 и 198 — 199
- 5 Соединитель передней панели для продольного релинга, 2 шт.
- 6 Продольный релинг, 2 шт.
- 7 Соединители для задней стенки, левый и правый (при использовании деревянных задних стенок 8 для различной и стандартной ширины корпуса)

1 Боковины InnoTech

Номинальная длина, мм	Артикул		Кол-во
	левая	правая	
260	9 070 215	9 070 216	18
300	9 070 220	9 070 221	18
350	9 070 222	9 070 223	18
420	9 070 229	9 070 230	18
470	9 068 042	9 068 043	18
520	9 070 233	9 070 234	18
620	*	*	

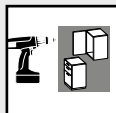
Принадлежности опционально:

- 8 Декоративный профиль для приклеивания на верх боковины ящика, 2 шт. (не подходит для использования с TopSide)
- 9 TopSide, 1 комплект
- А Передняя панель
- В Днище ящика (толщина материала 16 мм)
- С Деревянная задняя стенка (толщина материала 16 мм) для различной и стандартной ширины корпуса



Техническая информация см. стр. 156 — 159

Обзор ассортимента / быстрый поиск по ассортименту Quadro, см. страницы 127 и 198 — 199



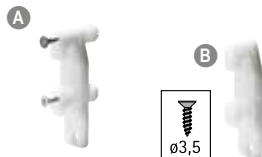
Система ящиков InnoTech с двойными стальными боковинами

Выдвижной короб с релингом, высота 176 мм

Сталь с порошковым покрытием цвета антрацит

2 Соединитель передней панели

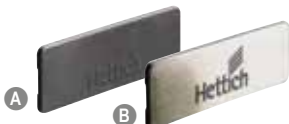
· Пластик белого цвета



Монтаж	Артикул	Кол-во
A с разжимным дюбелем	1 061 450	400
B под прикручивание	1 065 191	400

3 Заглушка

· Пластик



Поверхность	Артикул	Кол-во
A темно-серая с логотипом Hettich	9 079 223	80
B под нержавеющую сталь с логотипом Hettich	9 079 228	80

Заглушки с логотипом производителя мебели изготавливаются по заказу

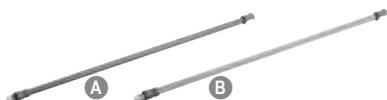
5 Соединитель передней панели для продольного релинга

· Пластик белого цвета



Монтаж	Артикул	Кол-во
A с разжимным дюбелем	1 061 965	400
B под прикручивание	9 002 503	1000

6 Продольный релинг



Номинальная длина, мм	A антрацит	Кол-во шт.	B нержавеющая сталь	Кол-во
260	9 079 269	80	9 104 125	1 компл.
300	9 080 186	80		
350	9 080 190	80	9 104 126	1 компл.
420	9 080 191	80	9 104 127	1 компл.
470	9 080 192	80	9 048 936	80 шт.
520	9 080 193	80	9 104 129	1 компл.
620	*		*	

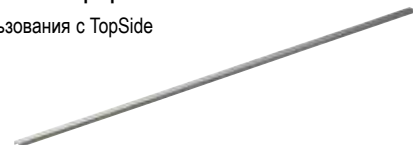
7 Соединители задней стенки для деревянных ящиков



Артикул левый	Артикул правый	Кол-во
9 080 628	9 080 629	40

8 Самоклеящийся декоративный профиль

· Не подходит для использования с TopSide
· Пластик, покрытие под нержавеющую сталь



Номинальная длина мм	Артикул	Кол-во
260	9 068 294	180
300	9 068 315	180
350	9 068 317	180
420	9 068 319	180
470	9 068 320	180
520	9 068 323	180
620	*	

9 Надставка на боковину TopSide

· Не подходит для использования с декоративным профилем
· Полупрозрачный пластик



Номинальная длина мм	Артикул	Кол-во
260	9 079 489	1 компл.
300	9 079 490	1 компл.
350	9 079 491	1 компл.
420	9 079 492	1 компл.
470	9 079 493	1 компл.
520	9 079 494	1 компл.
620	9 079 495	1 компл.

*по запросу

Система ящиков InnoTech с двойными стальными боковинами
 Внутренний ящик Exclusiv, высота 70 мм
 Сталь с порошковым покрытием цвета антрацит



- Подходит для различной и стандартной ширины корпуса
- Быстрая установка и снятие внутреннего выдвижного ящика
- Обработка днища не требуется
- Монтаж/демонтаж без инструмента и удобная возможность регулировки передней панели внутреннего выдвижного ящика
- Отличная работа ящика благодаря направляющим Quadro частичного или полного выдвижения; возможна установка демпфера Silent System для плавного и бесшумного закрывания – подходит для толщины боковин шкафа 16, 18 и 19 мм



Ниже перечислены компоненты, необходимые для сборки внутреннего ящика InnoTech Exclusiv:

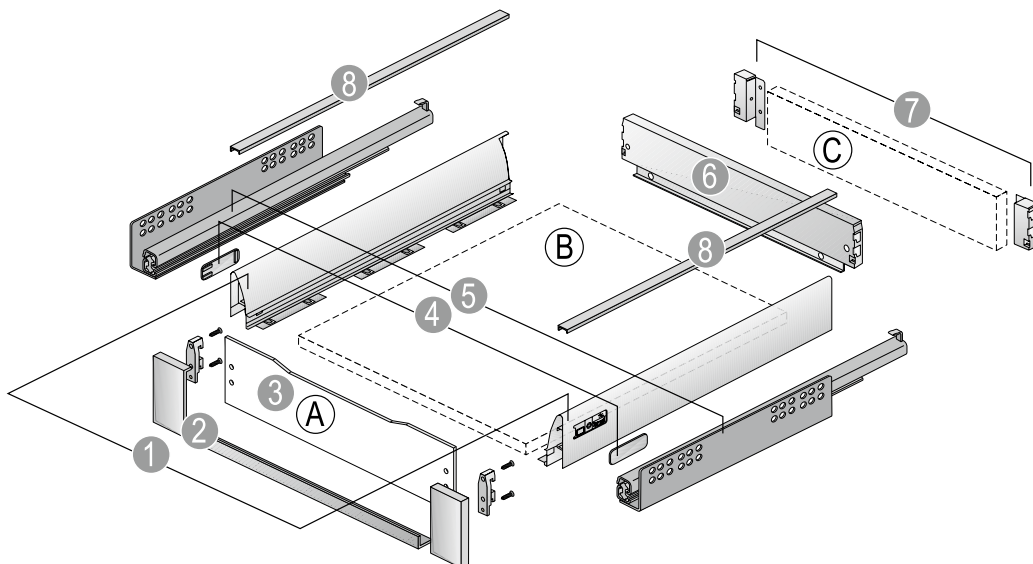
- 1 Боковина InnoTech, левая и правая
- 2 Угловой соединитель для передней панели ящика Exclusiv, включая соединители передней панели и крепежный профиль, 1 комплект
- 3 Стеклопанель передняя панель ящика Exclusiv для стандартной ширины корпуса
- 4 Заглушка, 2 шт.
- 5 Направляющие Quadro для InnoTech, левая и правая, см. 127 и 198 — 199
- 6 Задняя стенка из стали для внутренних ящиков для стандартной ширины корпуса
Альтернативно:
 - С Деревянная задняя стенка (толщина материала 16 мм) для различной и стандартной ширины корпуса и
- 7 Соединители для задней стенки, левый и правый

1 Боковины InnoTech

Номинальная длина, мм	Артикул		Кол-во
	левая	правая	
260	9 070 215	9 070 216	18
300	9 070 220	9 070 221	18
350	9 070 222	9 070 223	18
420	9 070 229	9 070 230	18
470	9 068 042	9 068 043	18
520	9 070 233	9 070 234	18
620	*	*	

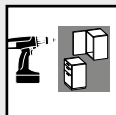
Принадлежности опционально:

- 8 Декоративный профиль для приклеивания на верх боковины ящика, 2 шт.
- Передняя панель ящика Exclusiv из материалов по выбору производителя для различной и стандартной ширины корпуса (чертежи представлены на стр. 160)
 - Днище ящика (толщина материала 16 мм)
 - Деревянная задняя стенка (толщина материала 16 мм) для различной и стандартной ширины корпуса



Техническая информация см. стр. 160 — 163

Обзор ассортимента / быстрый поиск по ассортименту Quadro, см. страницы 127 и 198 — 199



Система ящиков InnoTech с двойными стальными боковинами

Внутренний ящик Exclusiv, высота 70 мм

Сталь с порошковым покрытием цвета антрацит

2 Угловые соединители для передней панели ящика Exclusiv

- Угловой соединитель, цинковое литье, лакированное
- Крепежный профиль, длина 1042 мм, алюминий лакированный/анодированный
- Соединители передней панели и винты



Поверхность	Артикул	Кол-во
A под алюминий	9 079 115*	1 компл.
B под нержавеющую сталь	9 079 125*	1 компл.

3 Стеклопанель передняя панель ящика Exclusiv

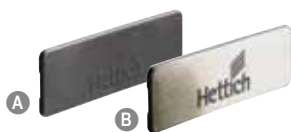
- Для стандартной ширины корпуса
- Матовая



Ширина корпуса мм	Артикул	Кол-во
300	9 079 143*	1
400	9 079 145*	1
450	9 079 147*	1
500	9 079 148*	1
600	9 079 310*	1
800	9 079 311*	1
900	9 079 312*	1
1000	9 079 313*	1
1200	9 079 314*	1

4 Заглушка

- Пластик



Поверхность	Артикул	Кол-во
A темно-серая с логотипом Hettich	9 079 223	80
B под нержавеющую сталь с логотипом Hettich	9 079 228	80

Заглушки с логотипом производителя мебели изготавливаются по заказу.

6 Стальная задняя стенка

- Подходит для стандартной ширины корпуса



Ширина корпуса мм	Артикул	Кол-во
275	9 070 445*	40
300	9 070 447	40
350	9 070 449	40
400	9 070 452	40
450	9 070 454	40
500	9 070 455	40
600	9 068 060	40
800	9 070 460	20
900	9 070 461	20
1000	9 070 462	20
1200	9 070 463	20

7 Соединитель задней стенки для деревянных задних стенок

Артикул левый	Артикул правый	Кол-во
9 080 219	9 080 220	40



8 Декоративный профиль

- Пластик, покрытие под нержавеющую сталь



Номинальная длина мм	Артикул	Кол-во
260	9 068 294	180
300	9 068 315	180
350	9 068 317	180
420	9 068 319	180
470	9 068 320	180
520	9 068 323	180
620	*	

*по запросу

антрацит

Система ящиков InnoTech с двойными стальными боковинами
 Внутренний короб Exclusiv с DesignSide, высота 144 мм
 Сталь с порошковым покрытием цвета антрацит



- Подходит для различной и стандартной ширины корпуса
- Быстрая установка и снятие внутреннего выдвижного короба
- Обработка днища не требуется
- Монтаж/демонтаж без инструмента и удобная возможность регулировки передней панели внутреннего выдвижного короба
- Отличная работа ящика благодаря направляющим Quadro частичного или полного выдвижения; возможна установка демпфера Silent System для плавного и бесшумного закрывания – подходит для толщины боковин шкафа 16, 18 и 19 мм



Ниже перечислены компоненты, необходимые для сборки внутреннего короба InnoTech Exclusiv:

- 1 Боковины InnoTech, левая и правая
- 2 Угловой соединитель для передней панели ящика Exclusiv, включая соединители передней панели и крепежный профиль, 1 комплект
- 3 Стеклопанель передняя панель ящика Exclusiv для стандартной ширины корпуса
- 4 Заглушка, 2 шт.
- 5 Направляющие Quadro для InnoTech, левая и правая, см. 127 и 198 — 199

- 6 Задняя стенка из стали для внутренних коробов для стандартной ширины корпуса

Альтернативно:

- С Деревянная задняя стенка (толщина материала 16 мм) для различной и стандартной ширины корпуса и

- 7 Соединители для задней стенки, левый и правый

- 8 DesignSide из стекла с предустановленными адаптерами, 1 комплект

Альтернативно:

- 9 Адаптеры DesignSide для комбинации D DesignSide из материалов по выбору производителя или 10 Стекло для DesignSide, 1 комплект

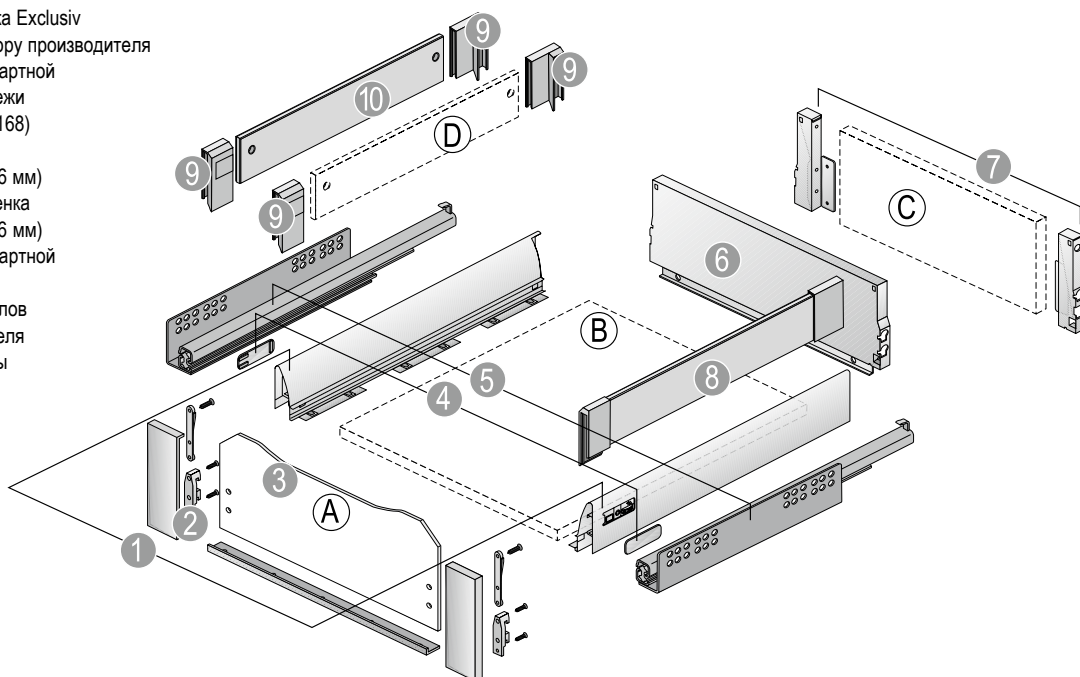
- 10 Стекло для DesignSide, 1 комплект

- A Передняя панель ящика Exclusiv из материалов по выбору производителя для различной и стандартной ширины корпуса (чертежи представлены на стр. 168)

- B Днище ящика (толщина материала 16 мм)

- C Деревянная задняя стенка (толщина материала 16 мм) для различной и стандартной ширины корпуса

- D DesignSide из материалов по выбору производителя (чертежи представлены на стр. 171)



1 Боковины InnoTech

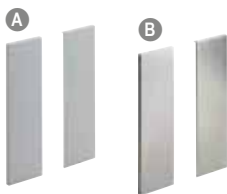
Номинальная длина, мм	Артикул		Кол-во
	левая	правая	
260	9 070 215	9 070 216	18
300	9 070 220	9 070 221	18
350	9 070 222	9 070 223	18
420	9 070 229	9 070 230	18
470	9 068 042	9 068 043	18
520	9 070 233	9 070 234	18
620	*	*	

Техническая информация см. стр. 168 — 173

Обзор ассортимента / быстрый поиск по ассортименту Quadro, см. страницы 127 и 198 — 199

2 Угловые соединители для передней панели ящика Exclusiv

- Угловой соединитель, цинковое литье, лакированное
- Крепежный профиль, длина 1042 мм, алюминий лакированный/анодированный
- Соединители передней панели и винты



Поверхность	Артикул	Кол-во
A под алюминий	9 079 329*	1 компл.
B под нержавеющую сталь	9 079 330*	1 компл.

3 Стеклопанель передняя панель ящика Exclusiv

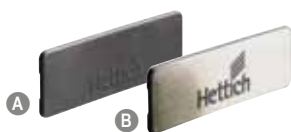
- Для стандартной ширины корпуса
- Матовая



Ширина корпуса мм	Артикул	Кол-во
300	9 079 362*	1
400	9 079 366*	1
450	9 079 372*	1
500	9 079 374*	1
600	9 079 378*	1
800	9 079 385*	1
900	9 079 387*	1
1000	9 079 388*	1
1200	9 079 389*	1

4 Заглушка

- Пластик



Поверхность	Артикул	Кол-во
A темно-серая с логотипом Hettich	9 079 223	80
B под нержавеющую сталь с логотипом Hettich	9 079 228	80

Заглушки с логотипом производителя мебели изготавливаются по заказу.

6 Стальная задняя стенка

- Подходит для стандартной ширины корпуса



Ширина корпуса мм	Артикул	Кол-во
275	9 070 464*	20
300	9 070 465	20
350	9 070 467	20
400	9 070 468	20
450	9 070 469	20
500	9 070 471	20
600	9 068 063	20
800	9 070 476	10
900	9 070 478	10
1000	9 070 479	10
1200	9 070 480	10

7 Соединитель задней стенки для деревянных задних стенок



Артикул	Кол-во
левый	
правый	
9 080 197	9 080 199
	40

8 DesignSide из стекла с предустановленными адаптерами

- Стекло, прозрачное / пластик, темно-серый



Номинальная длина мм	Артикул	Кол-во
260	9 102 954	1 компл.
300	9 102 955	1 компл.
350	9 102 956	1 компл.
420	9 102 957	1 компл.
470	9 102 958	1 компл.
520	9 102 959	1 компл.
620	9 102 960*	1 компл.

9 Адаптер DesignSide

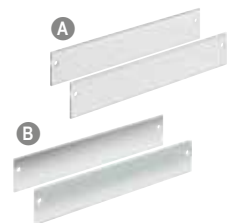
- Для комбинации с DesignSide из материалов по выбору производителя (чертежи представлены на стр. 171) или **10** Стекло для DesignSide (см. ниже)
- Пластик



Поверхность	Артикул	Кол-во
A темно-серая	9 100 880	20 компл.
B темно-серая с декоративными верхними гранями под нержавеющую сталь	9 100 881	20 компл.

10 Стекло для DesignSide

- Толщина материала 6 мм
- **9** Адаптеры DesignSide заказываются отдельно, см. выше



Номинальная длина мм	Артикул		Кол-во
	A Стекло, прозрачное	B Стекло, матовое	
260	9 104 931*	9 104 957*	1 компл.
300	9 104 930*	9 104 958*	1 компл.
350	9 104 929*	9 104 959*	1 компл.
420	9 104 967*	9 104 960*	1 компл.
470	9 104 926*	9 104 961	1 компл.
520	9 104 925*	9 104 962*	1 компл.
620	9 104 924*	9 104 963*	1 компл.

*по запросу

антрацит

Система ящиков InnoTech с двойными стальными боковинами
 Внутренний короб Exclusiv с релингом, высота 144 мм
 Сталь с порошковым покрытием цвета антрацит



- Подходит для различной и стандартной ширины корпуса
- Быстрая установка и снятие внутреннего выдвижного короба
- Обработка днища не требуется
- Монтаж/демонтаж без инструмента и удобная возможность регулировки передней панели внутреннего выдвижного короба
- Отличная работа ящика благодаря направляющим Quadro частичного или полного выдвижения; возможна установка демпфера Silent System для плавного и бесшумного закрывания
- подходит для толщины боковин шкафа 16, 18 и 19 мм



Ниже перечислены компоненты, необходимые для сборки внутреннего короба InnoTech Exclusiv:

- 1 Боковины InnoTech, левая и правая
- 2 Угловой соединитель для передней панели ящика Exclusiv, включая соединители передней панели и крепежный профиль, 1 комплект
- 3 Стеклопанель передняя панель ящика Exclusiv для стандартной ширины корпуса
- 4 Заглушка, 2 шт.
- 5 Направляющие Quadro для InnoTech, левая и правая, см. 127 и 198 — 199
- 6 Продольный релинг, 2 шт.
- 7 Задняя стенка из стали для внутренних коробов для стандартной ширины корпуса
Альтернативно:
 - С Деревянная задняя стенка (толщина материала 16 мм) для различной и стандартной ширины корпуса и
 - Соединители для задней стенки, левый и правый

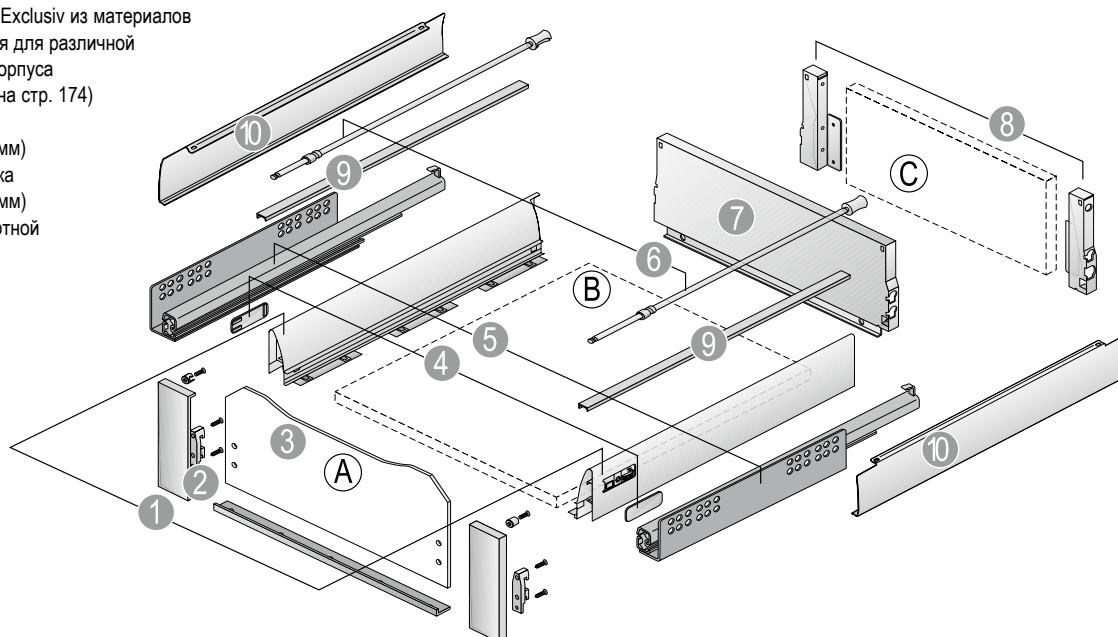
1 Боковины InnoTech

Номинальная длина, мм	Артикул		Кол-во
	левая	правая	
260	9 070 215	9 070 216	18
300	9 070 220	9 070 221	18
350	9 070 222	9 070 223	18
420	9 070 229	9 070 230	18
470	9 068 042	9 068 043	18
520	9 070 233	9 070 234	18
620	*	*	

Принадлежности опционально:

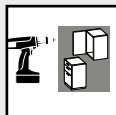
- 9 Декоративный профиль для приклеивания на верх боковины ящика, 2 шт. (не подходит для использования с TopSide)
- 10 TopSide, 1 комплект или 2 шт.

- Передняя панель ящика Exclusiv из материалов по выбору производителя для различной и стандартной ширины корпуса (чертежи представлены на стр. 174)
- Днище ящика (толщина материала 16 мм)
- Деревянная задняя стенка (толщина материала 16 мм) для различной и стандартной ширины корпуса



Техническая информация см. стр. 174 — 177

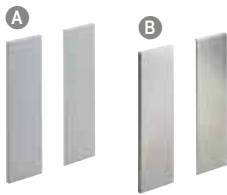
Обзор ассортимента / быстрый поиск по ассортименту Quadro, см. страницы 127 и 198 — 199



Система ящиков InnoTech с двойными стальными боковинами Внутренний короб Exclusiv с релингом, высота 144 мм Сталь с порошковым покрытием цвета антрацит

2 Угловые соединители для передней панели ящика Exclusiv

- Угловой соединитель, цинковое литье, лакированное
- Крепежный профиль, длина 1042 мм, алюминий лакированный/анодированный
- Соединители передней панели и винты



Поверхность	Артикул	Кол-во
A под алюминий	9 079 329*	1 компл.
B под нержавеющую сталь	9 079 330*	1 компл.

3 Стеклопанель передняя панель ящика Exclusiv

- Для стандартной ширины корпуса
- Матовая

Ширина корпуса мм	Артикул	Кол-во
300	9 079 362*	1
400	9 079 366*	1
450	9 079 372*	1
500	9 079 374*	1
600	9 079 378*	1
800	9 079 385*	1
900	9 079 387*	1
1000	9 079 388*	1
1200	9 079 389*	1



4 Заглушка

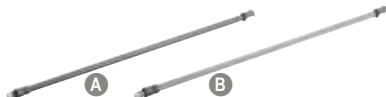
- Пластик



Поверхность	Артикул	Кол-во
A темно-серая с логотипом Hettich	9 079 223	80
B под нержавеющую сталь с логотипом Hettich	9 079 228	80

Заглушки с логотипом производителя мебели изготавливаются по заказу.

6 Продольный релинг



Номинальная длина, мм	A антрацит	Кол-во шт.	B нержавеющая сталь	Кол-во
260	9 079 269	80	9 104 125	1 компл.
300	9 080 186	80		
350	9 080 190	80	9 104 126	1 компл.
420	9 080 191	80	9 104 127	1 компл.
470	9 080 192	80	9 048 936	80 шт.
520	9 080 193	80	9 104 129	1 компл.
620	*		*	

7 Стальная задняя стенка

- Подходит для стандартной ширины корпуса

Ширина корпуса	Артикул	Кол-во
275	9 070 464*	20
300	9 070 465	20
350	9 070 467	20
400	9 070 468	20
450	9 070 469	20
500	9 070 471	20
600	9 068 063	20
800	9 070 476	10
900	9 070 478	10
1000	9 070 479	10
1200	9 070 480	10



8 Соединитель задней стенки для деревянных задних стенок



Артикул	Кол-во
левый	
правый	
9 080 197	9 080 199
	40

9 Самоклеющийся декоративный профиль

- Не подходит для использования с TopSide из
- Пластик, покрытие под нержавеющую сталь



Номинальная длина мм	Артикул	Кол-во
260	9 068 294	180
300	9 068 315	180
350	9 068 317	180
420	9 068 319	180
470	9 068 320	180
520	9 068 323	180
620	*	

10 Надставка на боковину TopSide



Номинальная длина, мм	Полупрозрачный пластик, артикул	Кол-во/шт.
260	9009923	40
300	9081870	50
350	9009924	50
420	9008752	100
470	9008753	100
520	9008754	100
620	9009926	40

10a Универсальный адаптер TopSide

- Для использования с TopSide из материала по выбору производителя (чертежи представлены на стр. 177)
- Пластик, покрытие под нержавеющую сталь



Артикул	Кол-во
9 079 432	1 комплект

*по запросу

антрацит

Система ящиков InnoTech с двойными стальными боковинами

Выдвижной ящик, высота 54 мм

Сталь с порошковым покрытием цвета антрацит



- Подходит для различной и стандартной ширины корпуса
- Идеально подходит в качестве ящика под духовку
- Быстрая установка и снятие выдвижного ящика
- Обработка днища не требуется
- Монтаж/демонтаж без инструмента и удобная возможность регулировки передней панели выдвижного ящика
- Отличная работа ящика благодаря направляющим Quadro частичного или полного выдвижения; возможна установка демпфера Silent System для плавного и бесшумного закрывания – подходит для толщины боковин шкафа 16, 18 и 19 мм

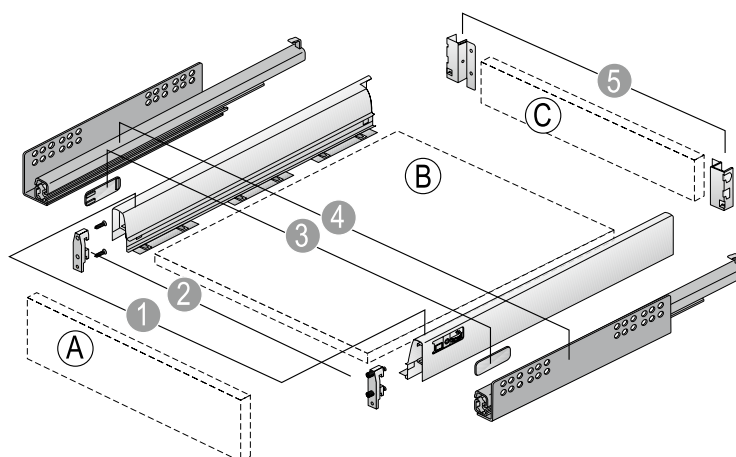


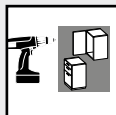
Ниже перечислены компоненты, необходимые для сборки ящика InnoTech:

- 1 Боковины InnoTech, левая и правая
 - 2 Соединитель передней панели, 2 шт.
 - 3 Заглушка, 2 шт.
 - 4 Направляющие Quadro для InnoTech, левая и правая, см. 127 и 198 — 199
 - 5 Соединители для задней стенки, левый и правый
- Ⓐ Передняя панель
Ⓑ Днище ящика (толщина материала 16 мм)
Ⓒ Деревянная задняя стенка (толщина материала 16 мм) для различной и стандартной ширины корпуса

1 Боковины InnoTech

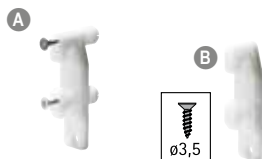
Номинальная длина мм	Артикул		Кол-во
	левая	правая	
470	9 081 618	9 081 619	18





2 Соединитель передней панели

· Пластик белого цвета



Монтаж	Артикул	Кол-во
A с разжимным дюбелем	1 061 450	400
B под прикручивание	1 065 191	400

3 Заглушка

· Пластик



Поверхность	Артикул	Кол-во
A темно-серая с логотипом Hettich	9 079 223	80
B под нержавеющую сталь с логотипом Hettich	9 079 228	80

Заглушки с логотипом производителя мебели изготавливаются по заказу.

5 Соединители задней стенки для деревянных ящиков



Артикул	Кол-во
левый	
правый	
9 081 569	9 081 570
	40

*по запросу



Выдвижной ящик
Высота 70 мм

86 — 87



Выдвижной короб с DesignSide
Высота 144 мм / 176 мм

88 — 91



Выдвижной короб с релингом
Высота 144 мм / 176 мм

92 — 95



Внутренний ящик Exclusiv
Высота 70 мм

96 — 97



Внутренний ящик Advanced
Высота 70 мм

98 — 99



Внутренний короб Exclusiv с DesignSide
Высота 144 мм

100 — 101



Внутренний короб Exclusiv с релингом
Высота 144 мм

102 — 103



Внутренний короб Advanced
Высота 144 мм

104 — 105



Выдвижной ящик
Высота 54 мм

106 — 107

белый цвет

Система ящиков InnoTech с двойными стальными боковинами

Выдвижной ящик, высота 70 мм

Сталь с белым порошковым покрытием



- Подходит для различной и стандартной ширины корпуса
- Быстрая установка и снятие выдвижного ящика
- Обработка днища не требуется
- Монтаж/демонтаж без инструмента и удобная возможность регулировки передней панели выдвижного ящика
- Отличная работа ящика благодаря направляющим Quadro частичного или полного выдвижения; возможна установка демпфера Silent System для плавного и бесшумного закрывания – подходит для толщины боковин шкафа 16, 18 и 19 мм



Ниже перечислены компоненты, необходимые для сборки ящика InnoTech:

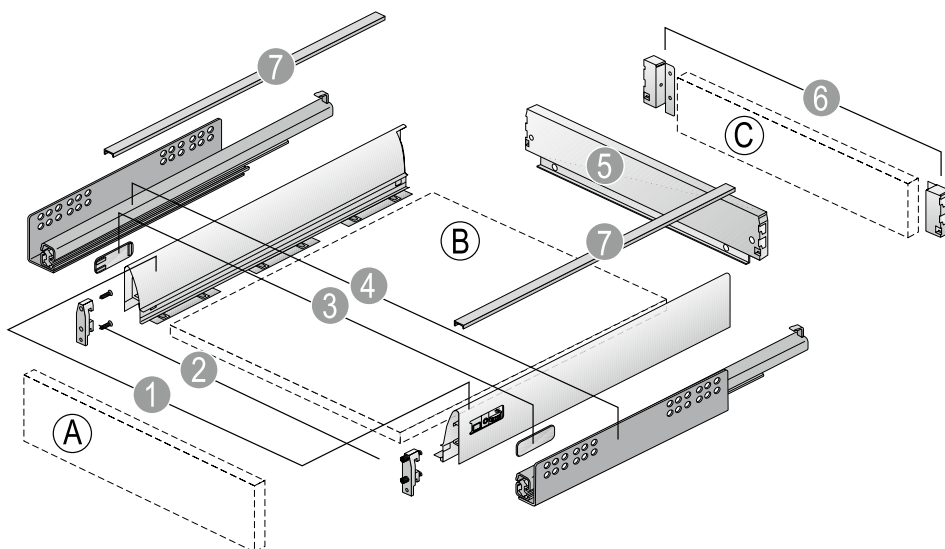
- 1 Боковины InnoTech, левая и правая
 - 2 Соединитель передней панели, 2 шт.
 - 3 Заглушка, 2 шт.
 - 4 Направляющие Quadro для InnoTech, левая и правая, см. 127 и 198 — 199
 - 5 Стальная задняя стенка ящика для стандартной ширины корпуса
- Альтернативно:**
- А Деревянная задняя стенка (толщина материала 16 мм) для различной и стандартной ширины корпуса и
 - Б Соединители для задней стенки, левый и правый

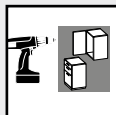
1 Боковины InnoTech

Номинальная длина мм	Артикул		Кол-во
	левая	правая	
260	1 062 509	1 062 510	18
300	9 104 148	9 104 149	18
350	1 062 511	1 062 512	18
420	1 062 513	1 062 514	18
470	1 062 454	1 062 455	18
520	1 062 515	1 062 516	18
620	9 104 146	9 104 147	18

Принадлежности опционально:

- 7 Декоративный профиль для приклеивания на верх боковины ящика, 2 шт.
- А Передняя панель
 - Б Днище ящика (толщина материала 16 мм)
 - С Деревянная задняя стенка (толщина материала 16 мм) для различной и стандартной ширины корпуса





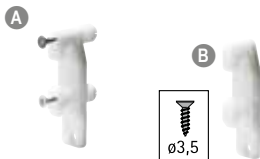
Система ящиков InnoTech с двойными стальными боковинами

Выдвижной ящик, высота 70 мм

Сталь с белым порошковым покрытием

2 Соединитель передней панели

· Пластик белого цвета



Монтаж	Артикул	Кол-во
A с разжимным дюбелем	1 061 450	400
B под прикручивание	1 065 191	400

3 Заглушка

· Пластик



Поверхность	Артикул	Кол-во
A белая с логотипом Hettich	9 104 095	80
B под хром с логотипом Hettich	9 104 097	80

Заглушки с логотипом производителя мебели изготавливаются по заказу.

5 Стальная задняя стенка

· Подходит для стандартной ширины корпуса



Ширина корпуса	Артикул	Кол-во
275	1 062 487*	40
300	1 062 488	40
350	1 062 489	40
400	1 062 490	40
450	1 062 491	40
500	1 062 452	40
600	1 062 493	40
800	1 063 661	20
900	1 063 662	20
1000	1 063 663	20
1200	9 027 943	20

6 Соединитель задней стенки для деревянных задних стенок

Артикул левый	Артикул правый	Кол-во
1 062 503	1 062 504	40



7 Декоративный профиль

· Пластик, покрытие под хром



Номинальная длина мм	Артикул	Кол-во
260	9 068 230	180
300	9 068 237	180
350	9 068 239	180
420	9 068 241	180
470	9 068 242	180
520	9 068 244	180
620	*	

белый цвет

*по запросу

Система ящиков InnoTech с двойными стальными боковинами

Выдвижной короб с DesignSide, высота 144 мм

Сталь с белым порошковым покрытием



- Подходит для различной и стандартной ширины корпуса
- Быстрая установка и снятие выдвижного короба
- Обработка днища не требуется
- Монтаж/демонтаж без инструмента и удобная возможность регулировки передней панели выдвижного ящика
- Отличная работа ящика благодаря направляющим Quadro частичного или полного выдвижения; возможна установка демпфера Silent System для плавного и бесшумного закрывания – подходит для толщины боковин шкафа 16, 18 и 19 мм



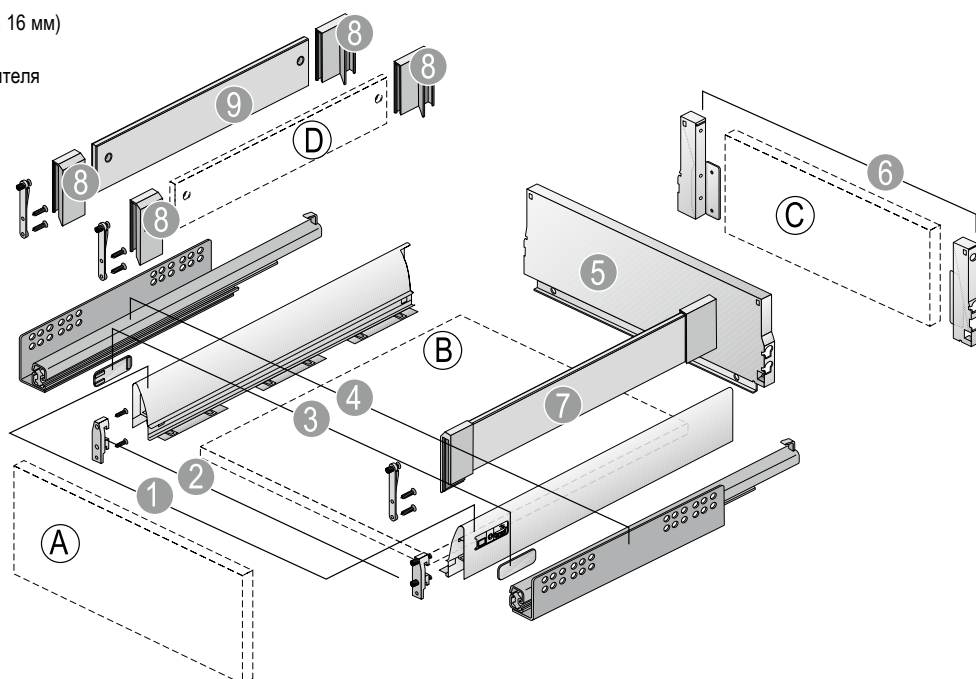
Ниже перечислены компоненты, необходимые для сборки короба InnoTech:

- 1 Боковины InnoTech, левая и правая
- 2 Соединитель передней панели, 2 шт.
- 3 Заглушка, 2 шт.
- 4 Направляющие Quadro для InnoTech, левая и правая, см. 127 и 198 — 199
- 5 Стальная задняя стенка короба для стандартной ширины корпуса для короба высотой 144 мм
Альтернативно:
C Деревянная задняя стенка (толщина материала 16 мм) для различной и стандартной ширины корпуса и
6 Соединители для задней стенки, левый и правый
- 7 DesignSide из стекла с предустановленными адаптерами, 1 комплект
Альтернативно:
8 Адаптеры DesignSide для комбинации D DesignSide из материалов по выбору производителя или 9 Стекло для DesignSide, 1 комплект
9 Стекло для DesignSide, 1 комплект

1 Боковины InnoTech

Номинальная длина мм	Артикул		Кол-во
	левая	правая	
260	1 062 509	1 062 510	18
300	9 104 148	9 104 149	18
350	1 062 511	1 062 512	18
420	1 062 513	1 062 514	18
470	1 062 454	1 062 455	18
520	1 062 515	1 062 516	18
620	9 104 146	9 104 147	18

- A Передняя панель
- B Днище ящика (толщина материала 16 мм)
- C Деревянная задняя стенка (толщина материала 16 мм) для различной и стандартной ширины корпуса
- D DesignSide из материалов по выбору производителя (чертежи представлены на стр. 143)

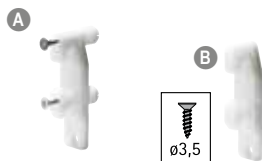


Техническая информация см. стр. 140 — 145

Обзор ассортимента / быстрый поиск по ассортименту Quadro, см. страницы 127 и 198 — 199

2 Соединитель передней панели

· Пластик белого цвета



Монтаж	Артикул	Кол-во
A с разжимным дюбелем	1 061 450	400
B под прикручивание	1 065 191	400

3 Заглушка

· Пластик



Поверхность	Артикул	Кол-во
A белая с логотипом Hettich	9 104 095	80
B под хром с логотипом Hettich	9 104 097	80

Заглушки с логотипом производителя мебели изготавливаются по заказу.

5 Стальная задняя стенка для короба высотой 144 мм

· Подходит для стандартной ширины корпуса



Ширина корпуса	Артикул	Кол-во
275	9 102 493*	20
300	9 027 408	20
350	9 102 494	20
400	9 027 387	20
450	9 027 395	20
500	9 027 399	20
600	9 027 404	20
800	9 027 405	10
900	9 027 406	10
1000	9 102 500	10
1200	9 027 944	10

6 Соединитель задней стенки для деревянных задних стенок



Артикул		Кол-во
левый	правый	
9 060 648	9 060 649	40

7 DesignSide из стекла с предустановленными адаптерами

- Включая соединители передней панели под запрессовку
- Альтернативно 8a Соединители передней панели под прикручивание заказываются отдельно, см. ниже
- Стекло, прозрачное / пластик белого цвета



Номинальная длина, мм	Артикул	Кол-во
260	9 102 928	1 компл.
300	9 102 940	1 компл.
350	9 102 941	1 компл.
420	9 102 942	1 компл.
470	9 102 943	1 компл.
520	9 102 945	1 компл.
620	9 102 946	1 компл.

8 Адаптер DesignSide

- Для комбинации с DesignSide из материалов по выбору производителя (чертежи представлены на стр. 143) или 9 Стекло для DesignSide (см. ниже)
- Включая соединители передней панели под запрессовку
- Альтернативно 8a Соединители передней панели под прикручивание заказываются отдельно, см. ниже
- Пластик



Поверхность	Артикул	Кол-во
белая	9 100 882	20 компл.
белая, с декоративными верхними гранями под хром	9 100 883	20 компл.

8a Соединитель передней панели, под прикручивание

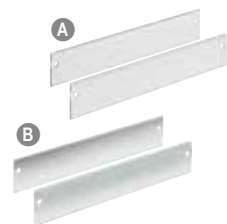
· Пластик

Артикул	Кол-во
9 098 724	80



9 Стекло для DesignSide

- Толщина материала 6 мм
- B Адаптеры DesignSide и 8a соединители передней панели под прикручивание заказываются отдельно, см. выше



Номинальная длина, мм	Артикул		Кол-во
	A Стекло, прозрачное	B Стекло, матовое	
260	9 104 931*	9 104 957*	1 компл.
300	9 104 930*	9 104 958*	1 компл.
350	9 104 929*	9 104 959*	1 компл.
420	9 104 967*	9 104 960*	1 компл.
470	9 104 926*	9 104 961	1 компл.
520	9 104 925*	9 104 962*	1 компл.
620	9 104 924*	9 104 963*	1 компл.

*по запросу

белый цвет

Система ящиков InnoTech с двойными стальными боковинами

Выдвижной короб с DesignSide, высота 176 мм

Сталь с белым порошковым покрытием



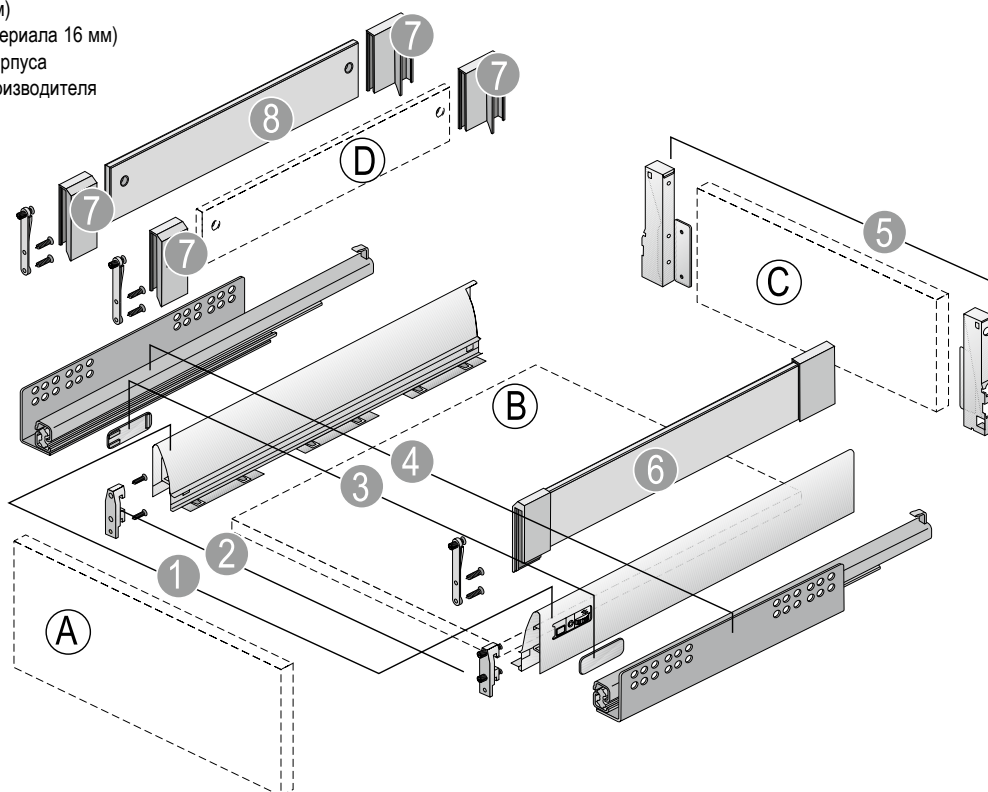
- Подходит для различной и стандартной ширины корпуса
- Быстрая установка и снятие выдвижного короба
- Обработка днища не требуется
- Монтаж/демонтаж без инструмента и удобная возможность регулировки передней панели выдвижного ящика
- Отличная работа ящика благодаря направляющим Quadro частичного или полного выдвижения; возможна установка демпфера Silent System для плавного и бесшумного закрывания – подходит для толщины боковин шкафа 16, 18 и 19 мм



Ниже перечислены компоненты, необходимые для сборки короба InnoTech:

- 1 Боковины InnoTech, левая и правая
 - 2 Соединитель передней панели, 2 шт.
 - 3 Заглушка, 2 шт.
 - 4 Направляющие Quadro для InnoTech, левая и правая, см. 127 и 198 — 199
 - 5 Деревянная задняя стенка (толщина материала 16 мм) для различной и стандартной ширины корпуса и
 - 6 Соединители для задней стенки, левый и правый
 - 6 DesignSide из стекла с предустановленными адаптерами, 1 комплект
- Альтернативно:**
- 7 Адаптеры DesignSide для комбинации 6 DesignSide из материалов по выбору производителя или 8 Стекло для DesignSide, 1 комплект
 - 8 Стекло для DesignSide, 1 комплект

- A Передняя панель
- B Днище ящика (толщина материала 16 мм)
- C Деревянная задняя стенка (толщина материала 16 мм) для различной и стандартной ширины корпуса
- D DesignSide из материалов по выбору производителя (чертежи представлены на стр. 149)

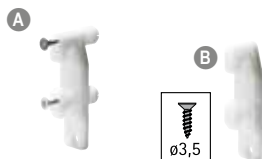


1 Боковины InnoTech

Номинальная длина мм	Артикул		Кол-во
	левая	правая	
260	1 062 509	1 062 510	18
300	9 104 148	9 104 149	18
350	1 062 511	1 062 512	18
420	1 062 513	1 062 514	18
470	1 062 454	1 062 455	18
520	1 062 515	1 062 516	18
620	9 104 146	9 104 147	18

2 Соединитель передней панели

- Пластик белого цвета



Монтаж	Артикул	Кол-во
A с разжимным дюбелем	1 061 450	400
B под прикручивание	1 065 191	400

3 Заглушка

- Пластик



Поверхность	Артикул	Кол-во
A белая с логотипом Hettich	9 104 095	80
B под хром с логотипом Hettich	9 104 097	80

Заглушки с логотипом производителя мебели изготавливаются по заказу.

5 Соединитель задней стенки для деревянных задних стенок



Артикул		Кол-во
левый	правый	
9 086 932	9 086 933	40

6 DesignSide из стекла с предустановленными адаптерами

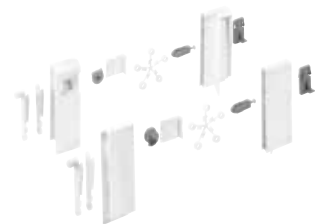
- Включая соединители передней панели под запрессовку
- Альтернативно 7a Соединители передней панели под прикручивание заказываются отдельно, см. ниже
- Стекло, прозрачное / пластик белого цвета



Номинальная длина, мм	Артикул	Кол-во
260	9 110 986	1 компл.
300	9 110 987	1 компл.
350	9 110 988	1 компл.
420	9 110 989	1 компл.
470	9 110 990	1 компл.
520	9 110 991	1 компл.
620	9 110 992	1 компл.

7 Адаптер DesignSide

- Для комбинации с DesignSide из материалов по выбору производителя (чертежи представлены на стр. 149) или 8 Стекло для DesignSide (см. ниже)
- Включая соединители передней панели под запрессовку
- Альтернативно 7a Соединители передней панели под прикручивание заказываются отдельно, см. ниже
- Пластик



Поверхность	Артикул	Кол-во
белая	9 110 997	20 компл.
белая, с декоративными верхними гранями под хром	9 110 998	20 компл.

7a Соединитель передней панели, под прикручивание

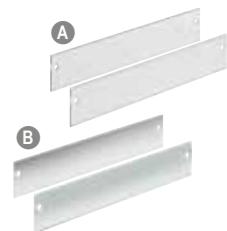
- Пластик

Артикул	Кол-во
9 098 724	80



8 Стекло для DesignSide

- Толщина материала 6 мм
- 7 Адаптеры DesignSide и 7a соединители передней панели под прикручивание заказываются отдельно, см. выше



Номинальная длина, мм	Артикул		Кол-во
	A Стекло, прозрачное	B Стекло, матовое	
260	9 116 364*	9 115 959*	1 компл.
300	9 116 370*	9 115 960*	1 компл.
350	9 116 381*	9 115 981*	1 компл.
420	9 116 382*	9 115 982*	1 компл.
470	9 116 383*	9 115 983	1 компл.
520	9 116 384*	9 115 984*	1 компл.
620	9 116 385*	9 115 985*	1 компл.

*по запросу

белый цвет

Система ящиков InnoTech с двойными стальными боковинами

Выдвижной короб с релингом, высота 144 мм

Сталь с белым порошковым покрытием



- Подходит для различной и стандартной ширины корпуса
- Быстрая установка и снятие выдвижного короба
- Обработка днища не требуется
- Монтаж/демонтаж без инструмента и удобная возможность регулировки передней панели выдвижного ящика
- Отличная работа ящика благодаря направляющим Quadro частичного или полного выдвижения; возможна установка демпфера Silent System для плавного и бесшумного закрывания – подходит для толщины боковин шкафа 16, 18 и 19 мм



Ниже перечислены компоненты, необходимые для сборки короба InnoTech:

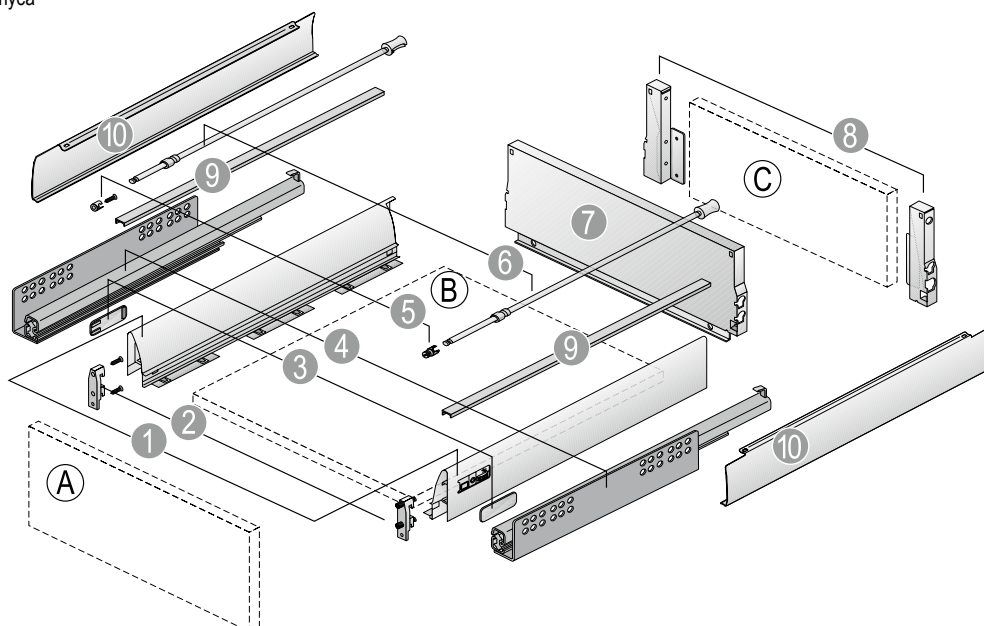
- 1 Боковины InnoTech, левая и правая
 - 2 Соединитель передней панели, 2 шт.
 - 3 Заглушка, 2 шт.
 - 4 Направляющие Quadro для InnoTech, левая и правая, см. 127 и 198 — 199
 - 5 Соединитель передней панели для продольного релинга, 2 шт.
 - 6 Продольный релинг, 2 шт.
 - 7 Стальная задняя стенка короба для стандартной ширины корпуса
- Альтернативно:**
- А Деревянная задняя стенка (толщина материала 16 мм) для различной и стандартной ширины корпуса и
 - Б Соединители для задней стенки, левый и правый

1 Боковины InnoTech

Номинальная длина мм	Артикул		Кол-во
	левая	правая	
260	1 062 509	1 062 510	18
300	9 104 148	9 104 149	18
350	1 062 511	1 062 512	18
420	1 062 513	1 062 514	18
470	1 062 454	1 062 455	18
520	1 062 515	1 062 516	18
620	9 104 146	9 104 147	18

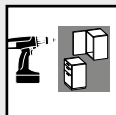
Принадлежности опционально:

- 9 Декоративный профиль для приклеивания на верх боковины ящика, 2 шт. (не подходит для использования с TopSide)
 - 10 TopSide, 1 комплект или 2 шт.
- А Передняя панель
 - Б Днище ящика (толщина материала 16 мм)
 - В Деревянная задняя стенка (толщина материала 16 мм) для различной и стандартной ширины корпуса



Техническая информация см. стр. 152 — 155

Обзор ассортимента / быстрый поиск по ассортименту Quadro, см. страницы 127 и 198 — 199



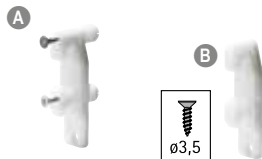
Система ящиков InnoTech с двойными стальными боковинами

Выдвижной короб с релингом, высота 144 мм

Сталь с белым порошковым покрытием

2 Соединитель передней панели

· Пластик белого цвета



Монтаж	Артикул	Кол-во
A с разжимным дюбелем	1 061 450	400
B под прикручивание	1 065 191	400

3 Заглушка

· Пластик



Поверхность	Артикул	Кол-во
A белая с логотипом Hettich	9 104 095	80
B под хром с логотипом Hettich	9 104 097	80

Заглушки с логотипом производителя мебели изготавливаются по заказу.

5 Соединитель передней панели

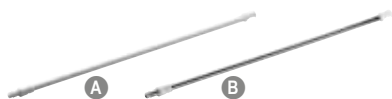
для продольного релинга

· Пластик белого цвета



Монтаж	Артикул	Кол-во
A с разжимным дюбелем	1 061 965	400
B под прикручивание	9 002 503	1000

6 Продольный релинг



Номинальная длина мм	A белый	B хром	Кол-во
260	1 070 625	9 102 168	80
300	9 102 591	9 102 169	80
350	1 070 628	9 102 170	80
420	1 063 676	9 102 171	80
470	1 062 549	9 102 172	80
520	1 063 678	9 102 173	80
620	1 077 932	9 102 174	80

7 Стальная задняя стенка

· Подходит для стандартной ширины корпуса



Ширина корпуса	Артикул	Кол-во
275	9 102 493*	20
300	9 027 408	20
350	9 102 494	20
400	9 027 387	20
450	9 027 395	20
500	9 027 399	20
600	9 027 404	20
800	9 027 405	10
900	9 027 406	10
1000	9 102 500	10
1200	9 027 944	10

8 Соединитель задней стенки для деревянных задних стенок



Артикул	Кол-во	
левый	правый	Кол-во
9 060 648	9 060 649	40

9 Самоклеющийся декоративный профиль

· Не подходит для использования с TopSide
· Пластик, покрытие под хром



Номинальная длина мм	Артикул	Кол-во
260	9 068 230	180
300	9 068 237	180
350	9 068 239	180
420	9 068 241	180
470	9 068 242	180
520	9 068 244	180
620	*	

10 Надставка на боковину TopSide



Номинальная длина, мм	Полупрозрачный пластик, артикул	Кол-во
260	9009923	40
300	9081870	50
350	9009924	50
420	9008752	100
470	9008753	100
520	9008754	100
620	9009926	40

10a Универсальный адаптер TopSide

· Для использования с TopSide из материала по выбору производителя (чертежи представлены на стр. 155)
· Пластик с покрытием под алюминий



Артикул	Кол-во
9 079 426	1 комплект

белый цвет

*по запросу

Система ящиков InnoTech с двойными стальными боковинами

Выдвижной короб с релингом, высота 176 мм

Сталь с белым порошковым покрытием



- Подходит для различной и стандартной ширины корпуса
- Быстрая установка и снятие выдвижного короба
- Обработка днища не требуется
- Монтаж/демонтаж без инструмента и удобная возможность регулировки передней панели выдвижного ящика
- Отличная работа ящика благодаря направляющим Quadro частичного или полного выдвижения; возможна установка демпфера Silent System для плавного и бесшумного закрывания – подходит для толщины боковин шкафа 16, 18 и 19 мм



Ниже перечислены компоненты, необходимые для сборки короба InnoTech:

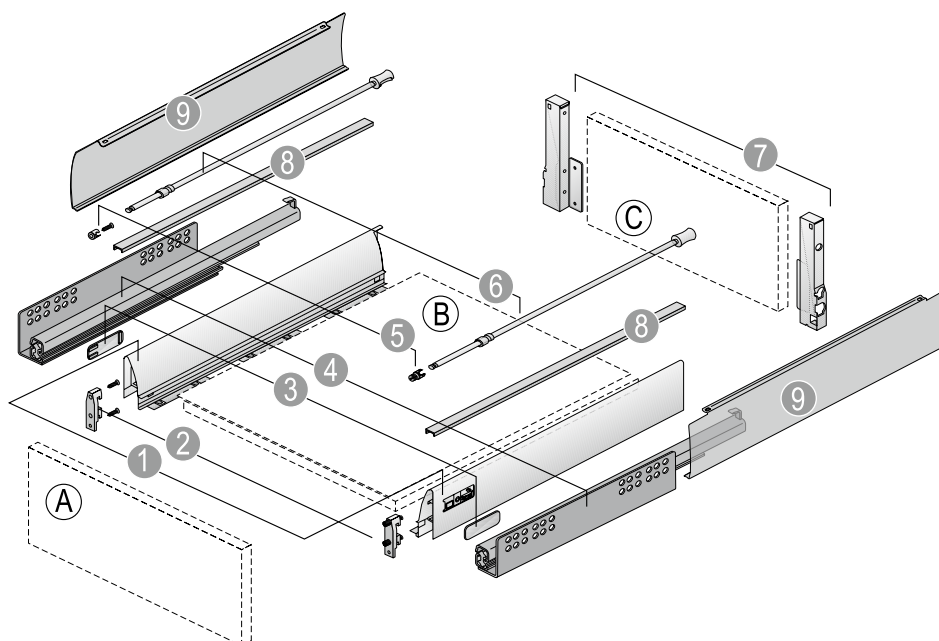
- ① Боковины InnoTech, левая и правая
- ② Соединитель передней панели, 2 шт.
- ③ Заглушка, 2 шт.
- ④ Направляющие Quadro для InnoTech, левая и правая, см. 127 и 198 — 199
- ⑤ Соединитель передней панели для продольного релинга, 2 шт.
- ⑥ Продольный релинг, 2 шт.
- ⑦ Соединители для задней стенки, левый и правый

Принадлежности опционально:

- ⑧ Декоративный профиль для приклеивания на верх боковины ящика, 2 шт. (не подходит для использования с TopSide)
 - ⑨ TopSide, 1 комплект
- Ⓐ Передняя панель
 Ⓑ Днище ящика (толщина материала 16 мм)
 Ⓒ Деревянная задняя стенка (толщина материала 16 мм) для различной и стандартной ширины корпуса

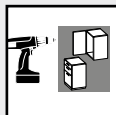
① Боковины InnoTech

Номинальная длина мм	Артикул		Кол-во
	левая	правая	
260	1 062 509	1 062 510	18
300	9 104 148	9 104 149	18
350	1 062 511	1 062 512	18
420	1 062 513	1 062 514	18
470	1 062 454	1 062 455	18
520	1 062 515	1 062 516	18
620	9 104 146	9 104 147	18



Техническая информация см. стр. 156 — 159

Обзор ассортимента / быстрый поиск по ассортименту Quadro, см. страницы 127 и 198 — 199



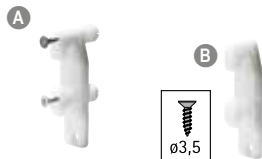
Система ящиков InnoTech с двойными стальными боковинами

Выдвижной короб с релингом, высота 176 мм

Сталь с белым порошковым покрытием

2 Соединитель передней панели

· Пластик белого цвета



Монтаж	Артикул	Кол-во
A с разжимным дюбелем	1 061 450	400
B под прикручивание	1 065 191	400

3 Заглушка

· Пластик



Поверхность	Артикул	Кол-во
A белая с логотипом Hettich	9 104 095	80
B под хром с логотипом Hettich	9 104 097	80

Заглушки с логотипом производителя мебели изготавливаются по заказу.

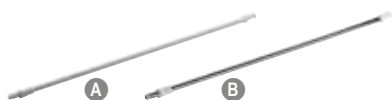
5 Соединитель передней панели для продольного релинга

· Пластик белого цвета



Монтаж	Артикул	Кол-во
A с разжимным дюбелем	1 061 965	400
B под прикручивание	9 002 503	1000

6 Продольный релинг



Номинальная длина мм	A белый	B хром	Кол-во
260	1 070 625	9 102 168	80
300	9 102 591	9 102 169	80
350	1 070 628	9 102 170	80
420	1 063 676	9 102 171	80
470	1 062 549	9 102 172	80
520	1 063 678	9 102 173	80
620	1 077 932	9 102 174	80

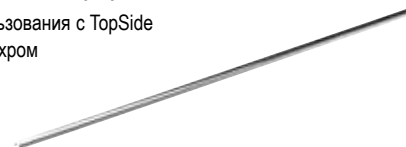
7 Соединители задней стенки для деревянных ящиков



Артикул	Кол-во
левый	
правый	
9 086 932	9 086 933
	40

8 Самоклеящийся декоративный профиль

· Не подходит для использования с TopSide
· Пластик, покрытие под хром



Номинальная длина мм	Артикул	Кол-во
260	9 068 230	180
300	9 068 237	180
350	9 068 239	180
420	9 068 241	180
470	9 068 242	180
520	9 068 244	180
620	*	

9 Надставка на боковину TopSide

· Не подходит для использования с декоративным профилем
· Полупрозрачный пластик



Номинальная длина мм	Артикул	Кол-во
260	9 079 489	1 компл.
300	9 079 490	1 компл.
350	9 079 491	1 компл.
420	9 079 492	1 компл.
470	9 079 493	1 компл.
520	9 079 494	1 компл.
620	9 079 495	1 компл.

белый цвет

*по запросу

Система ящиков InnoTech с двойными стальными боковинами

Внутренний ящик Exclusiv, высота 70 мм

Сталь с белым порошковым покрытием



- Подходит для различной и стандартной ширины корпуса
- Быстрая установка и снятие внутреннего выдвижного ящика
- Обработка днища не требуется
- Монтаж/демонтаж без инструмента и удобная возможность регулировки передней панели внутреннего выдвижного ящика
- Отличная работа ящика благодаря направляющим Quadro частичного или полного выдвижения; возможна установка демпфера Silent System для плавного и бесшумного закрывания – подходит для толщины боковин шкафа 16, 18 и 19 мм



Ниже перечислены компоненты, необходимые для сборки внутреннего ящика InnoTech Exclusiv:

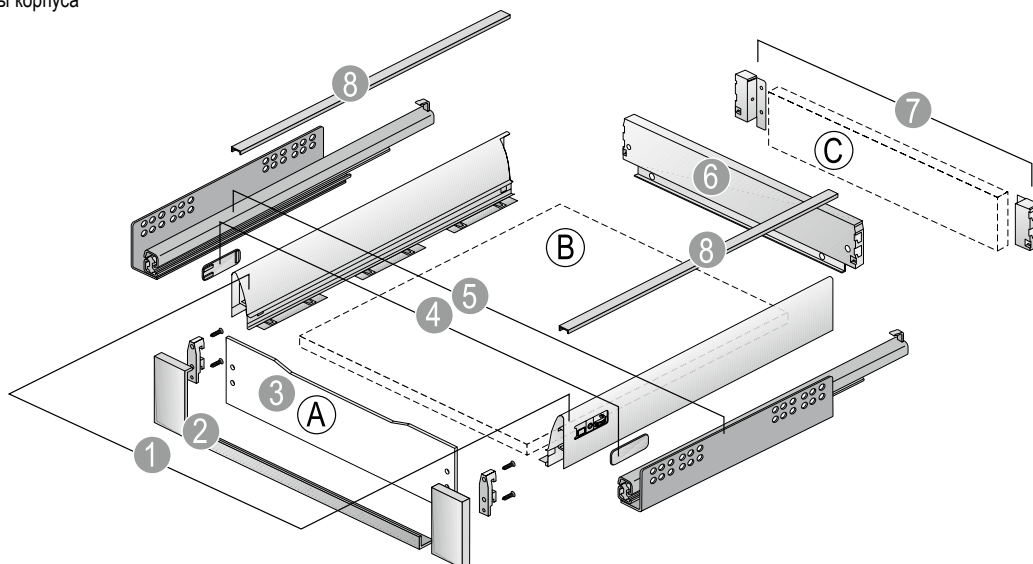
- 1 Боковины InnoTech, левая и правая
 - 2 Угловой соединитель для передней панели ящика Exclusiv, включая соединители передней панели и крепежный профиль, 1 комплект
 - 3 Стеклопанель передняя панель ящика Exclusiv для стандартной ширины корпуса
 - 4 Заглушка, 2 шт.
 - 5 Направляющие Quadro для InnoTech, левая и правая, см. 127 и 198 — 199
 - 6 Задняя стенка из стали для внутренних ящиков для стандартной ширины корпуса
- Альтернативно:**
- С Деревянная задняя стенка (толщина материала 16 мм) для различной и стандартной ширины корпуса и
 - 7 Соединители для задней стенки, левый и правый

1 Боковины InnoTech

Номинальная длина мм	Артикул		Кол-во
	левая	правая	
260	1 062 509	1 062 510	18
300	9 104 148	9 104 149	18
350	1 062 511	1 062 512	18
420	1 062 513	1 062 514	18
470	1 062 454	1 062 455	18
520	1 062 515	1 062 516	18
620	9 104 146	9 104 147	18

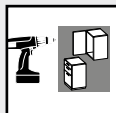
Принадлежности опционально:

- 8 Декоративный профиль для приклеивания на верх боковины ящика, 2 шт.
- Передняя панель ящика Exclusiv из материалов по выбору производителя для различной и стандартной ширины корпуса (чертежи представлены на стр. 160)
 - Днище ящика (толщина материала 16 мм)
 - Деревянная задняя стенка (толщина материала 16 мм) для различной и стандартной ширины корпуса



Техническая информация см. стр. 160 — 163

Обзор ассортимента / быстрый поиск по ассортименту Quadro, см. страницы 127 и 198 — 199



Система ящиков InnoTech с двойными стальными боковинами

Внутренний ящик Exclusiv, высота 70 мм

Сталь с белым порошковым покрытием

2 Угловые соединители для передней панели ящика Exclusiv

- Угловой соединитель, цинковое литье, лакированное
- Крепежный профиль, длина 1042 мм, алюминий лакированный/анодированный
- Соединители передней панели и винты



Поверхность	Артикул	Кол-во
A под алюминий	9 079 115*	1 компл.
B под нержавеющую сталь	9 079 125*	1 компл.

3 Стеклопанель передней панели ящика Exclusiv

- Для стандартной ширины корпуса
- Матовая



Ширина корпуса мм	Артикул	Кол-во
300	9 079 143*	1
400	9 079 145*	1
450	9 079 147*	1
500	9 079 148*	1
600	9 079 310*	1
800	9 079 311*	1
900	9 079 312*	1
1000	9 079 313*	1
1200	9 079 314*	1

4 Заглушка

- Пластик



Поверхность	Артикул	Кол-во
A белая с логотипом Hettich	9 104 095	80
B под хром с логотипом Hettich	9 104 097	80

Заглушки с логотипом производителя мебели изготавливаются по заказу.

6 Стальная задняя стенка

- Подходит для стандартной ширины корпуса



Ширина корпуса	Артикул	Кол-во
275	1 062 487*	40
300	1 062 488	40
350	1 062 489	40
400	1 062 490	40
450	1 062 491	40
500	1 062 452	40
600	1 062 493	40
800	1 063 661	20
900	1 063 662	20
1000	1 063 663	20
1200	9 027 943	20

7 Соединитель задней стенки для деревянных задних стенок

Артикул	Кол-во
левый	
правый	
1 062 503	1 062 504
	40



8 Самоклеющийся декоративный профиль

- Пластик, покрытие под хром



Номинальная длина мм	Артикул	Кол-во
260	9 068 230	180
300	9 068 237	180
350	9 068 239	180
420	9 068 241	180
470	9 068 242	180
520	9 068 244	180
620	*	

*по запросу

белый цвет

Система ящиков InnoTech с двойными стальными боковинами

Внутренний ящик Advanced, высота 70 мм

Сталь с белым порошковым покрытием



- Подходит для различной и стандартной ширины корпуса
- Быстрая установка и снятие внутреннего выдвижного ящика
- Обработка днища не требуется
- Монтаж/демонтаж без инструмента и удобная возможность регулировки передней панели внутреннего выдвижного ящика
- Отличная работа ящика благодаря направляющим Quadro частичного или полного выдвижения; возможна установка демпфера Silent System для плавного и бесшумного закрывания – подходит для толщины боковин шкафа 16, 18 и 19 мм



Ниже перечислены компоненты, необходимые для сборки внутреннего ящика InnoTech Advanced:

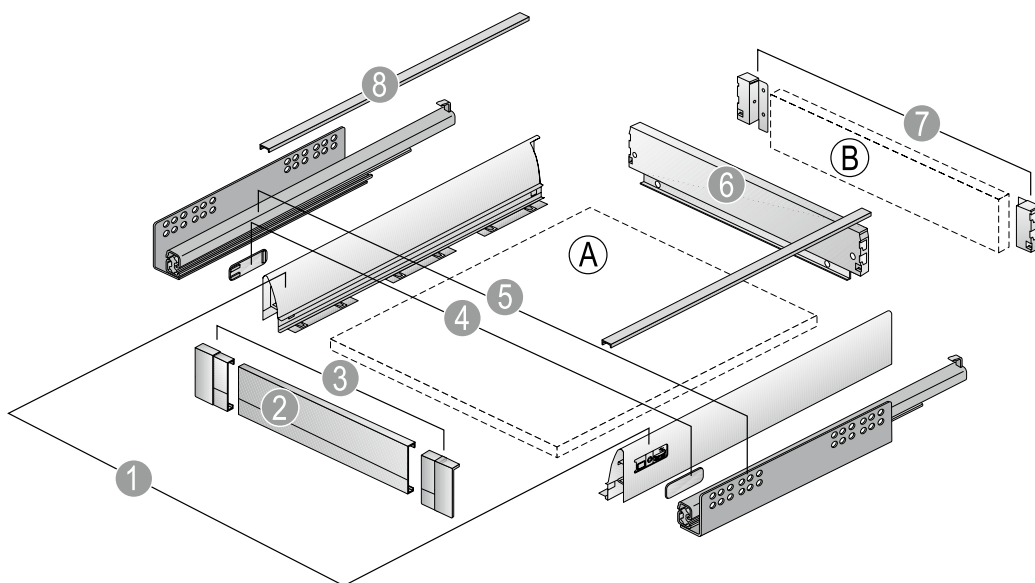
- 1 Боковины InnoTech, левая и правая
- 2 Передняя панель алюминиевого ящика Advanced для нарезки под размер для различной и стандартной ширины корпуса и
- 3 Угловой соединитель для передней панели алюминиевого ящика Advanced, 1 комплект
- 4 Заглушка, 2 шт.
- 5 Направляющие Quadro для InnoTech, левая и правая, см. 127 и 198 — 199
- 6 Задняя стенка из стали для внутренних ящиков для стандартной ширины корпуса
Альтернативно:
- 7 Деревянная задняя стенка (толщина материала 16 мм) для различной и стандартной ширины корпуса и
- 8 Соединители для задней стенки, левый и правый

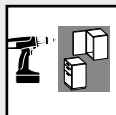
Принадлежности опционально:

- 8 Декоративный профиль для приклеивания на верх боковины ящика, 2 шт.
- А Днище ящика (толщина материала 16 мм)
- В Деревянная задняя стенка (толщина материала 16 мм) для различной и стандартной ширины корпуса

1 Боковины InnoTech

Номинальная длина мм	Артикул		Кол-во
	левая	правая	
260	1 062 509	1 062 510	18
300	9 104 148	9 104 149	18
350	1 062 511	1 062 512	18
420	1 062 513	1 062 514	18
470	1 062 454	1 062 455	18
520	1 062 515	1 062 516	18
620	9 104 146	9 104 147	18





Система ящиков InnoTech с двойными стальными боковинами

Внутренний ящик Advanced, высота 70 мм

Сталь с белым порошковым покрытием

2 Алюминиевая передняя панель Advanced

- Подходит для различной и стандартной ширины корпуса
- 3 Угловые соединители заказываются отдельно, см. ниже
- Заказная длина
- Длина 2000 мм
- Серебристая анодированная

Артикул	Кол-во
9 104 108	1



3 Угловой соединитель для передней панели алюминиевого ящика Advanced

- Пластик белого цвета

Артикул
9 115 501



4 Заглушка

- Пластик



Поверхность	Артикул	Кол-во
A белая с логотипом Hettich	9 104 095	80
B хромированная с логотипом Hettich	9 104 097	80

Заглушки с логотипом производителя мебели изготавливаются по заказу.

6 Стальная задняя стенка

- Подходит для стандартной ширины корпуса



Ширина корпуса	Артикул	Кол-во
275	1 062 487*	40
300	1 062 488	40
350	1 062 489	40
400	1 062 490	40
450	1 062 491	40
500	1 062 452	40
600	1 062 493	40
800	1 063 661	20
900	1 063 662	20
1000	1 063 663	20
1200	9 027 943	20

7 Соединитель задней стенки для деревянных задних стенок

Артикул	Кол-во
левый	40
правый	
1 062 503	1 062 504



8 Самоклеющийся декоративный профиль

- Пластик, покрытие под хром



Номинальная длина мм	Артикул	Кол-во
260	9 068 230	180
300	9 068 237	180
350	9 068 239	180
420	9 068 241	180
470	9 068 242	180
520	9 068 244	180
620	*	

* по запросу

белый цвет

Система ящиков InnoTech с двойными стальными боковинами

Внутренний короб Exclusiv с DesignSide, высота 144 мм

Сталь с белым порошковым покрытием



- Подходит для различной и стандартной ширины корпуса
- Быстрая установка и снятие внутреннего выдвижного короба
- Обработка днища не требуется
- Монтаж/демонтаж без инструмента и удобная возможность регулировки передней панели внутреннего выдвижного короба
- Отличная работа ящика благодаря направляющим Quadro частичного или полного выдвижения; возможна установка демпфера Silent System для плавного и бесшумного закрывания – подходит для толщины боковин шкафа 16, 18 и 19 мм



Ниже перечислены компоненты, необходимые для сборки внутреннего короба InnoTech Exclusiv:

- 1 Боковина InnoTech, левая и правая
- 2 Угловой соединитель для передней панели ящика Exclusiv, включая соединители передней панели и крепежный профиль, 1 комплект
- 3 Стеклопанель передняя панель ящика Exclusiv для стандартной ширины корпуса
- 4 Заглушка, 2 шт.
- 5 Направляющие Quadro для InnoTech, левая и правая, см. 127 и 198 — 199

- 6 Задняя стенка из стали для внутренних коробов для стандартной ширины корпуса

Альтернативно:

- 7 Деревянная задняя стенка (толщина материала 16 мм) для различной и стандартной ширины корпуса и

- 8 Соединители для задней стенки, левый и правый

- 9 DesignSide из стекла с предустановленными адаптерами, 1 комплект

Альтернативно:

- 10 Адаптеры DesignSide для комбинации 9 DesignSide из материалов по выбору производителя или 11 Стекло для DesignSide, 1 комплект

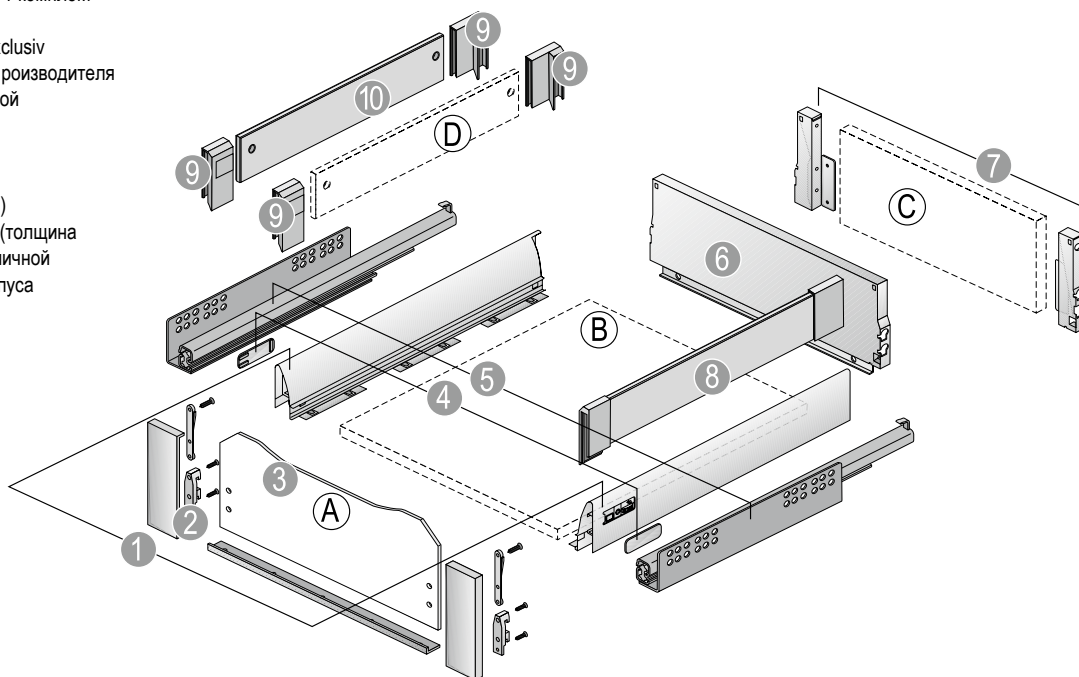
- 12 Стекло для DesignSide, 1 комплект

- A Передняя панель ящика Exclusiv из материалов по выбору производителя для различной и стандартной ширины корпуса (чертежи представлены на стр. 168)

- B Днище ящика (толщина материала 16 мм)

- C Деревянная задняя стенка (толщина материала 16 мм) для различной и стандартной ширины корпуса

- D DesignSide из материалов по выбору производителя (чертежи представлены на стр. 171)



1 Боковины InnoTech

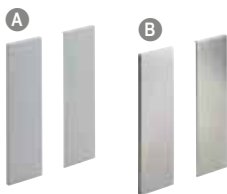
Номинальная длина мм	Артикул		Кол-во
	левая	правая	
260	1 062 509	1 062 510	18
300	9 104 148	9 104 149	18
350	1 062 511	1 062 512	18
420	1 062 513	1 062 514	18
470	1 062 454	1 062 455	18
520	1 062 515	1 062 516	18
620	9 104 146	9 104 147	18

Техническая информация см. стр. 168 — 173

Обзор ассортимента / быстрый поиск по ассортименту Quadro, см. страницы 127 и 198 — 199

2 Угловые соединители для передней панели ящика Exclusiv

- Угловой соединитель, цинковое литье, лакированное
- Крепежный профиль, длина 1042 мм, алюминий лакированный/анодированный
- Соединители передней панели и винты



Поверхность	Артикул	Кол-во
A алюминиевое покрытие	9 079 329*	1 компл.
B из нержавеющей стали	9 079 330*	1 компл.

3 Стеклопанель передняя панель ящика Exclusiv

- Для стандартной ширины корпуса
- Матовая



Ширина корпуса мм	Артикул	Кол-во
300	9 079 362*	1
400	9 079 366*	1
450	9 079 372*	1
500	9 079 374*	1
600	9 079 378*	1
800	9 079 385*	1
900	9 079 387*	1
1000	9 079 388*	1
1200	9 079 389*	1

3 Заглушка

- Пластик



Поверхность	Артикул	Кол-во
A белая с логотипом Hettich	9 104 095	80
B хромированная с логотипом Hettich	9 104 097	80

Заклепки с логотипом производителя мебели изготавливаются по заказу.

6 Стальная задняя стенка

- Подходит для стандартной ширины корпуса



Ширина корпуса	Артикул	Кол-во
275	9 102 493*	20
300	9 027 408	20
350	9 102 494	20
400	9 027 387	20
450	9 027 395	20
500	9 027 399	20
600	9 027 404	20
800	9 027 405	10
900	9 027 406	10
1000	9 102 500	10
1200	9 027 944	10

7 Соединитель задней стенки для деревянных задних стенок

Артикул левый	правый	Кол-во
9 060 648	9 060 649	40



8 DesignSide из стекла с предустановленными адаптерами

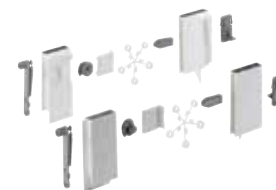
- Стекло, прозрачное / пластик белого цвета



Номинальная длина мм	Артикул	Кол-во
260	9 102 928	1 компл.
300	9 102 940	1 компл.
350	9 102 941	1 компл.
420	9 102 942	1 компл.
470	9 102 943	1 компл.
520	9 102 945	1 компл.
620	9 102 946	1 компл.

9 Адаптер DesignSide

- Для комбинации с DesignSide из материалов по выбору производителя (чертежи представлены на стр. 171) или **10** Стекло для DesignSide (см. ниже)
- Пластик

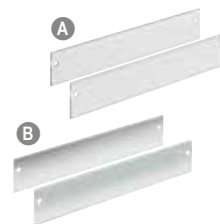


белый цвет

Поверхность	Артикул	Кол-во
A белая	9 100 882	20 компл.
B белая с декоративными верхними гранями под хром	9 100 883	20 компл.

10 Стекло для DesignSide

- Толщина материала 6 мм
- **9** Адаптеры DesignSide заказываются отдельно, см. выше



Номинальная длина мм	Артикул		Кол-во
	A Стекло, прозрачное	B Стекло, матовое	
260	9 104 931*	9 104 957*	1 компл.
300	9 104 930*	9 104 958*	1 компл.
350	9 104 929*	9 104 959*	1 компл.
420	9 104 967*	9 104 960*	1 компл.
470	9 104 926*	9 104 961	1 компл.
520	9 104 925*	9 104 962*	1 компл.
620	9 104 924*	9 104 963*	1 компл.

*по запросу

Система ящиков InnoTech с двойными стальными боковинами

Внутренний короб Exclusiv с релингом, высота 144 мм

Сталь с белым порошковым покрытием



- Подходит для различной и стандартной ширины корпуса
- Быстрая установка и снятие внутреннего выдвижного короба
- Обработка днища не требуется
- Монтаж/демонтаж без инструмента и удобная возможность регулировки передней панели внутреннего выдвижного короба
- Отличная работа ящика благодаря направляющим Quadro частичного или полного выдвижения; возможна установка демпфера Silent System для плавного и бесшумного закрывания
- подходит для толщины боковин шкафа 16, 18 и 19 мм



Ниже перечислены компоненты, необходимые для сборки внутреннего короба InnoTech Exclusiv:

- 1 Боковины InnoTech, левая и правая
 - 2 Угловой соединитель для передней панели ящика Exclusiv, включая соединители передней панели и крепежный профиль, 1 комплект
 - 3 Стеклопанель передняя панель ящика Exclusiv для стандартной ширины корпуса
 - 4 Заглушка, 2 шт.
 - 5 Направляющие Quadro для InnoTech, левая и правая, см. 127 и 198 — 199
 - 6 Продольный релинг, 2 шт.
 - 7 Задняя стенка из стали для внутренних коробов для стандартной ширины корпуса
- Альтернативно:**
- А Деревянная задняя стенка (толщина материала 16 мм) для различной и стандартной ширины корпуса и
 - Б Соединители для задней стенки, левый и правый

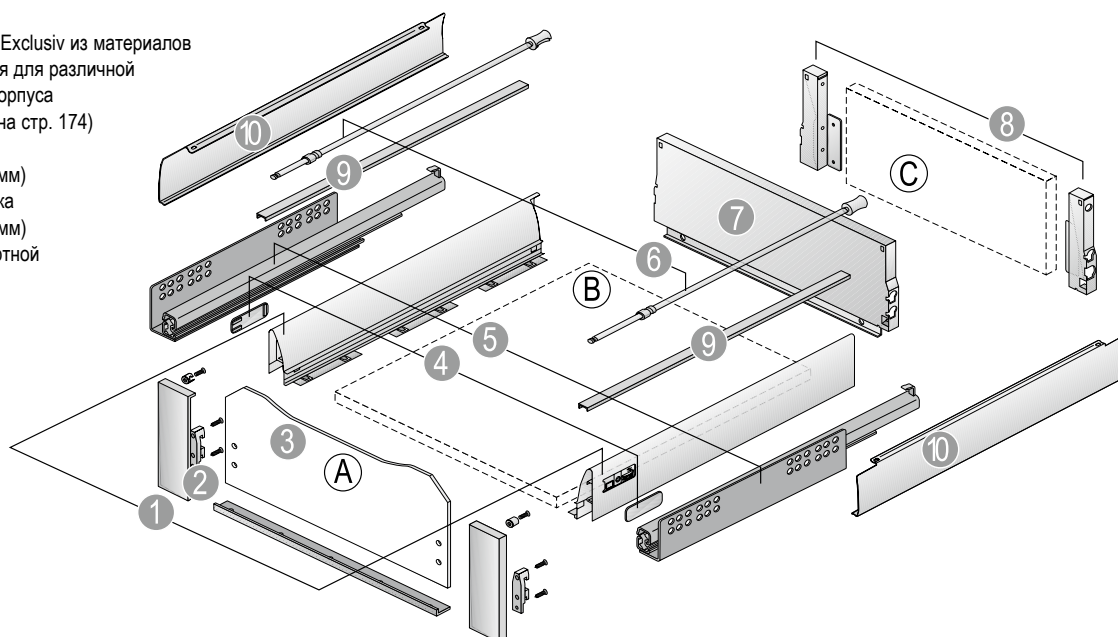
1 Боковины InnoTech

Номинальная длина мм	Артикул		Кол-во
	левая	правая	
260	1 062 509	1 062 510	18
300	9 104 148	9 104 149	18
350	1 062 511	1 062 512	18
420	1 062 513	1 062 514	18
470	1 062 454	1 062 455	18
520	1 062 515	1 062 516	18
620	9 104 146	9 104 147	18

Принадлежности опционально:

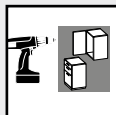
- 9 Декоративный профиль для приклеивания на верх боковины ящика, 2 шт. (не подходит для использования с TopSide)
- 10 TopSide, 1 комплект или 2 шт.

- А Передняя панель ящика Exclusiv из материалов по выбору производителя для различной и стандартной ширины корпуса (чертежи представлены на стр. 174)
- Б Днище ящика (толщина материала 16 мм)
- С Деревянная задняя стенка (толщина материала 16 мм) для различной и стандартной ширины корпуса



Техническая информация см. стр. 174 — 177

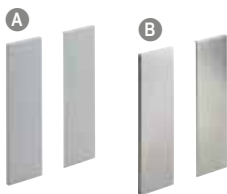
Обзор ассортимента / быстрый поиск по ассортименту Quadro, см. страницы 127 и 198 — 199



Система ящиков InnoTech с двойными стальными боковинами Внутренний короб Exclusiv с релингом, высота 144 мм Сталь с белым порошковым покрытием

2 Угловые соединители для передней панели ящика Exclusiv

- Угловой соединитель, цинковое литье, лакированное
- Крепежный профиль, длина 1042 мм, алюминий лакированный/анодированный
- Соединители передней панели и винты



Поверхность	Артикул	Кол-во
A алюминиевое покрытие	9 079 329*	1 компл.
B из нержавеющей стали	9 079 330*	1 компл.

3 Стеклопанель передняя панель ящика Exclusiv

- Для стандартной ширины корпуса
- Матовая

Ширина корпуса мм	Артикул	Кол-во
300	9 079 362*	1
400	9 079 366*	1
450	9 079 372*	1
500	9 079 374*	1
600	9 079 378*	1
800	9 079 385*	1
900	9 079 387*	1
1000	9 079 388*	1
1200	9 079 389*	1



3 Заглушка

- Пластик



Поверхность	Артикул	Кол-во
A белая с логотипом Hettich	9 104 095	80
B хромированная с логотипом Hettich	9 104 097	80

Заглушки с логотипом производителя мебели изготавливаются по заказу.

6 Продольный релинг



Номинальная длина мм	A белый	B хром	Кол-во
260	1 070 625	9 102 168	80
300	9 102 591	9 102 169	80
350	1 070 628	9 102 170	80
420	1 063 676	9 102 171	80
470	1 062 549	9 102 172	80
520	1 063 678	9 102 173	80
620	1 077 932	9 102 174	80

7 Стальная задняя стенка

- Подходит для стандартной ширины корпуса



Ширина корпуса	Артикул	Кол-во
275	9 102 493*	20
300	9 027 408	20
350	9 102 494	20
400	9 027 387	20
450	9 027 395	20
500	9 027 399	20
550	9 102 495	20
600	9 027 404	20
800	9 027 405	10
900	9 027 406	10
1000	9 102 500	10
1200	9 027 944	10

8 Соединитель задней стенки для деревянных задних стенок

Артикул левый	Артикул правый	Кол-во
9 060 648	9 060 649	40



9 Самоклеющийся декоративный профиль

- Не подходит для использования с TopSide
- Пластик, покрытие под хром



Номинальная длина мм	Артикул	Кол-во
260	9 068 230	180
300	9 068 237	180
350	9 068 239	180
420	9 068 241	180
470	9 068 242	180
520	9 068 244	180
620	*	

10 Надставка на боковину TopSide



Номинальная длина, мм	Полупрозрачный пластик, артикул	Кол-во
260	9009923	40
300	9081870	50
350	9009924	50
420	9008752	100
470	9008753	100
520	9008754	100
620	9009926	40

10a Универсальный адаптер TopSide

- Для использования с TopSide из материала по выбору производителя (чертежи представлены на стр. 177)
- Пластик с покрытием под алюминий



Артикул	Кол-во
9 079 426	1 комплект

*по запросу

белый цвет

Система ящиков InnoTech с двойными стальными боковинами

Внутренний короб Advanced, высота 144 мм

Сталь с белым порошковым покрытием



- Подходит для различной и стандартной ширины корпуса
- Быстрая установка и снятие выдвижного короба
- Обработка днища не требуется
- Монтаж/демонтаж без инструмента и удобная возможность регулировки передней панели выдвижного ящика
- Отличная работа ящика благодаря направляющим Quadro частичного или полного выдвижения; возможна установка демпфера Silent System для плавного и бесшумного закрывания – подходит для толщины боковин шкафа 16, 18 и 19 мм



Ниже перечислены компоненты, необходимые для сборки внутреннего короба InnoTech Advanced:

- 1 Боковины InnoTech, левая и правая
 - 2 Передняя панель алюминиевого ящика Advanced для нарезки под размер для различной и стандартной ширины корпуса и
 - 3 Поперечный релинг для самостоятельной нарезки под размер
 - 4 Угловой соединитель для передней панели алюминиевого ящика Advanced, 1 комплект
 - 5 Заглушка, 2 шт.
 - 6 Направляющие Quadro для InnoTech, левая и правая, см. 127 и 198 — 199
 - 7 Продольный релинг, 2 шт.
 - 8 Задняя стенка из стали для внутренних коробов для стандартной ширины корпуса
- Альтернативно:**
- А Деревянная задняя стенка (толщина материала 16 мм) для различной и стандартной ширины корпуса и
 - Б Соединители для задней стенки, левый и правый

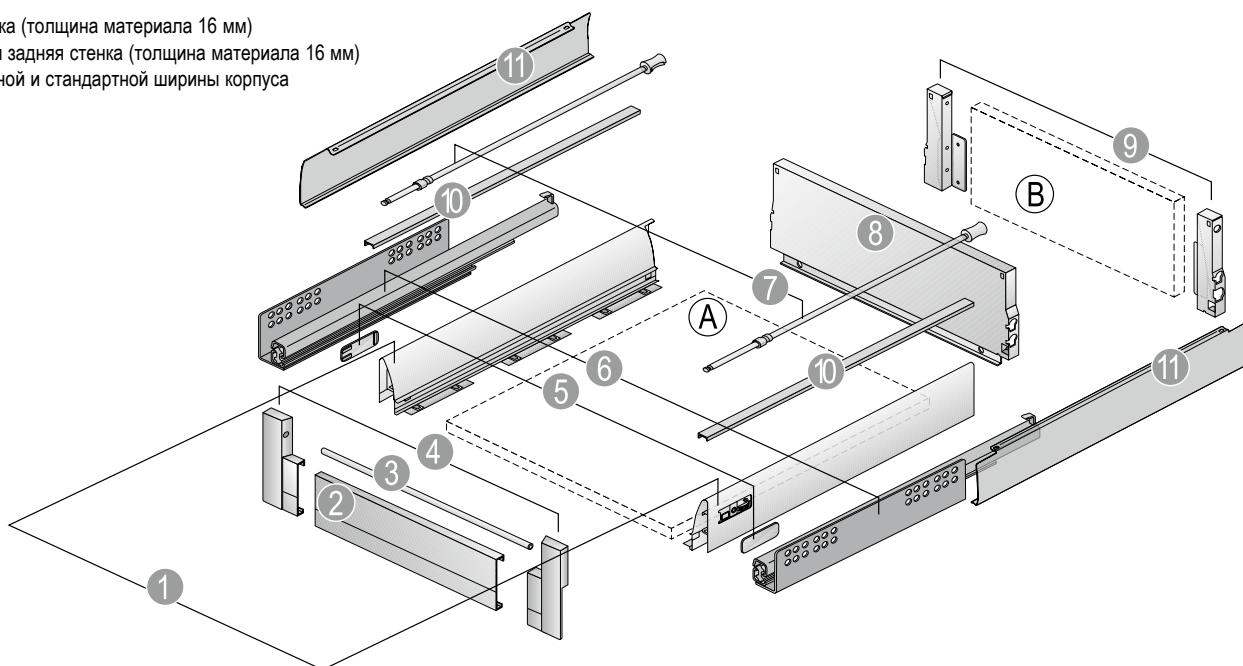
Принадлежности опционально:

- 10 Декоративный профиль для приклеивания на верх боковины ящика, 2 шт. (не подходит для использования с TopSide)
- 11 TopSide, 1 комплект или 2 шт.

- А Днище ящика (толщина материала 16 мм)
- Б Деревянная задняя стенка (толщина материала 16 мм) для различной и стандартной ширины корпуса

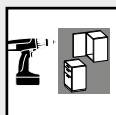
1 Боковины InnoTech

Номинальная длина мм	Артикул		Кол-во
	левая	правая	
350	1 062 511	1 062 512	18
420	1 062 513	1 062 514	18
470	1 062 454	1 062 455	18
520	1 062 515	1 062 516	18
620	9 104 146	9 104 147	18



Техническая информация см. стр. 178 — 181

Обзор ассортимента / быстрый поиск по ассортименту Quadro, см. страницы 127 и 198 — 199



Система ящиков InnoTech с двойными стальными боковинами

Внутренний короб Advanced, высота 144 мм

Сталь с белым порошковым покрытием

2 Алюминиевая передняя панель Advanced

- Подходит для различной и стандартной ширины корпуса
- 3 Поперечный релинг и 4 Угловые соединители заказываются отдельно, см. ниже
- Заказная длина
- Длина 2000 мм
- Серебристая анодированная

Артикул	Кол-во
9 104 108	1



3 Поперечный релинг для алюминиевой передней панели Advanced

- Заказная длина
- Длина 1100 мм

Артикул	Кол-во
9 115 503	5



4 Угловой соединитель для передней панели алюминиевого ящика Advanced

- Пластик белого цвета

Артикул
9 115 502



5 Заглушка

- Пластик



Поверхность	Артикул	Кол-во
A белая с логотипом Hettich	9 104 095	80
B хромированная с логотипом Hettich	9 104 097	80

Заглушки с логотипом производителя мебели изготавливаются по заказу.

7 Продольный релинг



Номинальная длина мм	Артикул	Кол-во
350	9 114 917	80
420	9 114 911	80
470	9 114 915	80
520	9 114 916	80
620	*	

8 Стальная задняя стенка

- Подходит для стандартной ширины корпуса



Ширина корпуса	Артикул	Кол-во
275	9 102 493*	20
300	9 027 408	20
350	9 102 494	20
400	9 027 387	20
450	9 027 395	20
500	9 027 399	20
550	9 102 495	20
600	9 027 404	20
800	9 027 405	10
900	9 027 406	10
1000	9 102 500	10
1200	9 027 944	10

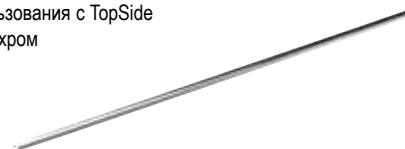
8 Соединитель задней стенки для деревянных задних стенок

Артикул левый	Артикул правый	Кол-во
9 060 648	9 060 649	40



10 Самоклеящийся декоративный профиль

- Не подходит для использования с TopSide
- Пластик, покрытие под хром



Номинальная длина мм	Артикул	Кол-во
350	9 068 239	180
420	9 068 241	180
470	9 068 242	180
520	9 068 244	180
620	*	

11 Надставка на боковину TopSide

- Не подходит для использования с декоративным профилем
- Полупрозрачный пластик



Номинальная длина мм	Артикул	Кол-во
350	9 104 131	1 компл.
420	9 104 132	1 компл.
470	9 104 133	1 компл.
520	9 104 135	1 компл.
620	9 104 136*	1 компл.

*по запросу

белый цвет

Система ящиков InnoTech с двойными стальными боковинами

Выдвижной ящик, высота 54 мм

Сталь с белым порошковым покрытием



- Подходит для различной и стандартной ширины корпуса
- Идеально подходит в качестве ящика под духовку
- Быстрая установка и снятие выдвижного ящика
- Обработка днища не требуется
- Монтаж/демонтаж без инструмента и удобная возможность регулировки передней панели выдвижного ящика
- Отличная работа ящика благодаря направляющим Quadro частичного или полного выдвижения; возможна установка демпфера Silent System для плавного и бесшумного закрывания – подходит для толщины боковин шкафа 16, 18 и 19 мм

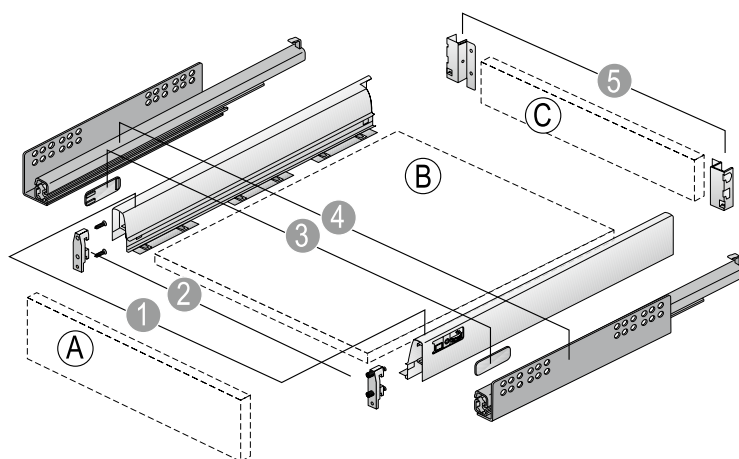


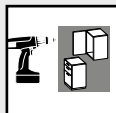
Ниже перечислены компоненты, необходимые для сборки ящика InnoTech:

- 1 Боковины InnoTech, левая и правая
 - 2 Соединитель передней панели, 2 шт.
 - 3 Заглушка, 2 шт.
 - 4 Направляющие Quadro для InnoTech, левая и правая, см. 127 и 198 — 199
 - 5 Соединители для задней стенки, левый и правый
- Ⓐ Передняя панель
Ⓑ Днище ящика (толщина материала 16 мм)
Ⓒ Деревянная задняя стенка (толщина материала 16 мм) для различной и стандартной ширины корпуса

1 Боковины InnoTech

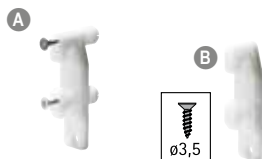
Номинальная длина мм	Артикул		Кол-во
	левая	правая	
470	1 063 803	1 063 804	18





2 Соединитель передней панели

· Пластик белого цвета



Монтаж	Артикул	Кол-во
A с разжимным дюбелем	1 061 450	400
B под прикручивание	1 065 191	400

3 Заглушка

· Пластик



Поверхность	Артикул	Кол-во
A белая с логотипом Hettich	9 104 095	80
B хромированная с логотипом Hettich	9 104 097	80

Заглушки с логотипом производителя мебели изготавливаются по заказу.

5 Соединители задней стенки для деревянных ящиков



Артикул		Кол-во
левый	правый	
9 102 592	9 102 593	40



Выдвижной ящик
Высота 70 мм

110 — 111



Выдвижной короб с DesignSide
Высота 144 мм / 176 мм

112 — 115



Выдвижной короб с релингом
Высота 144 мм

116 — 117



Выдвижной короб с релингом
Высота 176 мм

118 — 119



Внутренний ящик Exclusiv
Высота 70 мм

120 — 121



Внутренний короб Exclusiv с DesignSide
Высота 144 мм

122 — 123



Внутренний короб Exclusiv с релингом
Высота 144 мм

124 — 125

нержавеющая сталь

Система ящиков InnoTech с двойными стальными боковинами

Выдвижной ящик, высота 70 мм

Нержавеющая сталь



- Подходит для различной и стандартной ширины корпуса
- Быстрая установка и снятие выдвижного ящика
- Обработка днища не требуется
- Монтаж/демонтаж без инструмента и удобная возможность регулировки передней панели выдвижного ящика
- Отличная работа ящика благодаря направляющим Quadro частичного или полного выдвижения; возможна установка демпфера Silent System для плавного и бесшумного закрывания – подходит для толщины боковин шкафа 16, 18 и 19 мм



Ниже перечислены компоненты, необходимые для сборки ящика InnoTech:

- 1 Боковина InnoTech с заглушками, 1 комплект
- 2 Соединитель передней панели, 2 шт.
- 3 Направляющие Quadro для InnoTech, левая и правая, см. 127 и 198 — 199
- 4 Соединители для задней стенки, 1 комплект

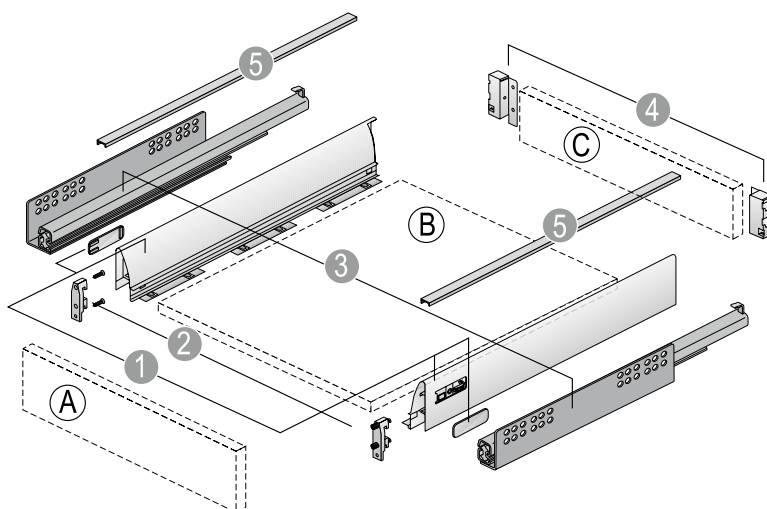
Принадлежности опционально:

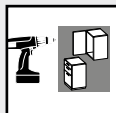
- 5 Декоративный профиль для приклеивания на верх боковины ящика, 2 шт.

- Ⓐ Передняя панель
 Ⓑ Днище ящика (толщина материала 16 мм)
 Ⓒ Деревянная задняя стенка (толщина материала 16 мм) для различной и стандартной ширины корпуса

1 Боковина InnoTech с заглушками

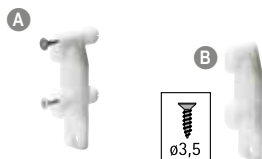
Номинальная длина мм	Артикул	Кол-во
260	9 104 138	1 компл.
350	9 104 139	1 компл.
420	9 104 140	1 компл.
470	9 104 142	1 компл.
520	9 104 143	1 компл.
620	9 104 144*	1 компл.





2 Соединитель передней панели

· Пластик белого цвета



Монтаж	Артикул	Кол-во
A с разжимным дюбелем	1 061 450	400
B под прикручивание	1 065 191	400

4 Соединители задней стенки для деревянных ящиков

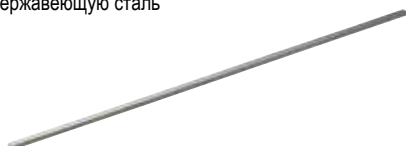
· Сталь никелированная



Артикул	Кол-во
9 104 122	1 компл.

5 Самоклеящийся декоративный профиль

· Пластик, покрытие под нержавеющую сталь



Номинальная длина мм	Артикул	Кол-во
260	9 068 294	180
350	9 068 317	180
420	9 068 319	180
470	9 068 320	180
520	9 068 323	180
620	*	

* по запросу

нержавеющая сталь

Система ящиков InnoTech с двойными стальными боковинами

Выдвижной короб с DesignSide, высота 144 мм

Нержавеющая сталь



- Подходит для различной и стандартной ширины корпуса
- Быстрая установка и снятие выдвижного короба
- Обработка днища не требуется
- Монтаж/демонтаж без инструмента и удобная возможность регулировки передней панели выдвижного ящика
- Отличная работа ящика благодаря направляющим Quadro частичного или полного выдвижения; возможна установка демпфера Silent System для плавного и бесшумного закрывания – подходит для толщины боковин шкафа 16, 18 и 19 мм



Ниже перечислены компоненты, необходимые для сборки короба InnoTech:

- ① Боковина InnoTech с заглушками 1 комплект
- ② Соединитель передней панели, 2 шт.
- ③ Направляющие Quadro для InnoTech, левая и правая, см. 127 и 198 — 199
- ④ Соединители для задней стенки, 1 комплект
- ⑤ DesignSide из стекла с предустановленными адаптерами, 1 комплект

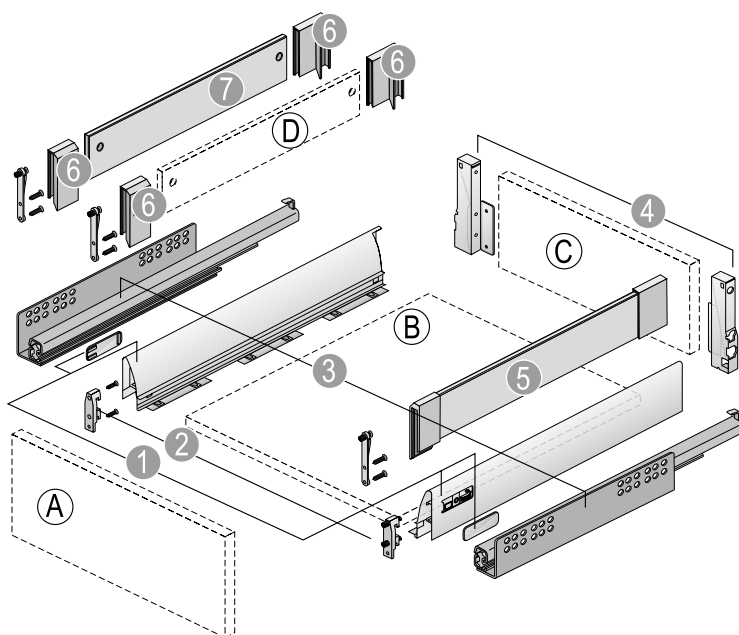
Альтернативно:

- ⑥ Адаптеры DesignSide для комбинации ⑤ DesignSide из материалов по выбору производителя или ⑦ Стекло для DesignSide, 1 комплект
- ⑦ Стекло для DesignSide, 1 комплект

- Ⓐ Передняя панель
- Ⓑ Днище ящика (толщина материала 16 мм)
- Ⓒ Деревянная задняя стенка (толщина материала 16 мм) для различной и стандартной ширины корпуса
- Ⓓ DesignSide из материалов по выбору производителя (чертежи представлены на стр. 143)

① Боковина InnoTech с заглушками

Номинальная длина мм	Артикул	Кол-во
260	9 104 138	1 компл.
350	9 104 139	1 компл.
420	9 104 140	1 компл.
470	9 104 142	1 компл.
520	9 104 143	1 компл.
620	9 104 144*	1 компл.

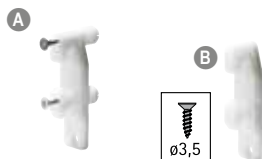


Техническая информация см. стр. 140 — 145

Обзор ассортимента / быстрый поиск по ассортименту Quadro, см. страницы 127 и 198 — 199

2 Соединитель передней панели

- Пластик белого цвета



Монтаж	Артикул	Кол-во
A с разжимным дюбелем	1 061 450	400
B под прикручивание	1 065 191	400

4 Соединители задней стенки для деревянных ящиков

- Сталь никелированная

Артикул	Кол-во
9 104 124	1 компл.



5 DesignSide из стекла с предустановленными адаптерами

- Включая соединители передней панели под запрессовку
- Альтернативно 6a Соединители передней панели под прикручивание заказываются отдельно, см. ниже
- Стекло, прозрачное / Пластик, темно-серый



Номинальная длина, мм	Артикул	Кол-во
260	9 102 954	1 компл.
350	9 102 956	1 компл.
420	9 102 957	1 компл.
470	9 102 958	1 компл.
520	9 102 959	1 компл.
620	9 102 960*	1 компл.

6 Адаптер DesignSide

- Для комбинации с DesignSide из материалов по выбору производителя (чертежи представлены на стр. 143) или 7 Стекло для DesignSide (см. справа)
- Включая соединители передней панели под запрессовку
- Альтернативно 6a Соединители передней панели под прикручивание заказываются отдельно, см. ниже
- Пластик



Поверхность	Артикул	Кол-во
темно-серый	9 100 880	20 компл.
темно-серый, с декоративными верхними гранями под хром	9 100 881	20 компл.

6a Соединитель передней панели, под прикручивание

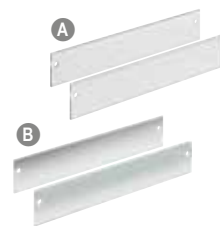
- Пластик

Артикул	Кол-во
9 098 724	80



7 Стекло для DesignSide

- Толщина материала 6 мм
- 6 Адаптеры DesignSide и 6a соединители передней панели под прикручивание заказываются отдельно, см. слева



Номинальная длина, мм	Артикул	Артикул	Кол-во
	A Стекло, прозрачное	B Стекло, матовое	
260	9 104 931*	9 104 957*	1 компл.
300	9 104 930*	9 104 958*	1 компл.
350	9 104 929*	9 104 959*	1 компл.
420	9 104 967*	9 104 960*	1 компл.
470	9 104 926*	9 104 961	1 компл.
520	9 104 925*	9 104 962*	1 компл.
620	9 104 924*	9 104 963*	1 компл.

* по запросу

Система ящиков InnoTech с двойными стальными боковинами

Выдвижной короб с DesignSide, высота 176 мм

Нержавеющая сталь



- Подходит для различной и стандартной ширины корпуса
- Быстрая установка и снятие выдвижного короба
- Обработка днища не требуется
- Монтаж/демонтаж без инструмента и удобная возможность регулировки передней панели выдвижного ящика
- Отличная работа ящика благодаря направляющим Quadro частичного или полного выдвижения; возможна установка демпфера Silent System для плавного и бесшумного закрывания – подходит для толщины боковин шкафа 16, 18 и 19 мм



Ниже перечислены компоненты, необходимые для сборки короба InnoTech:

- ① Боковина InnoTech с заглушками 1 комплект
- ② Соединитель передней панели, 2 шт.
- ③ Направляющие Quadro для InnoTech, левая и правая, см. 127 и 198 — 199
- ④ Соединители для задней стенки, 1 комплект
- ⑤ DesignSide из стекла с предустановленными адаптерами, 1 комплект

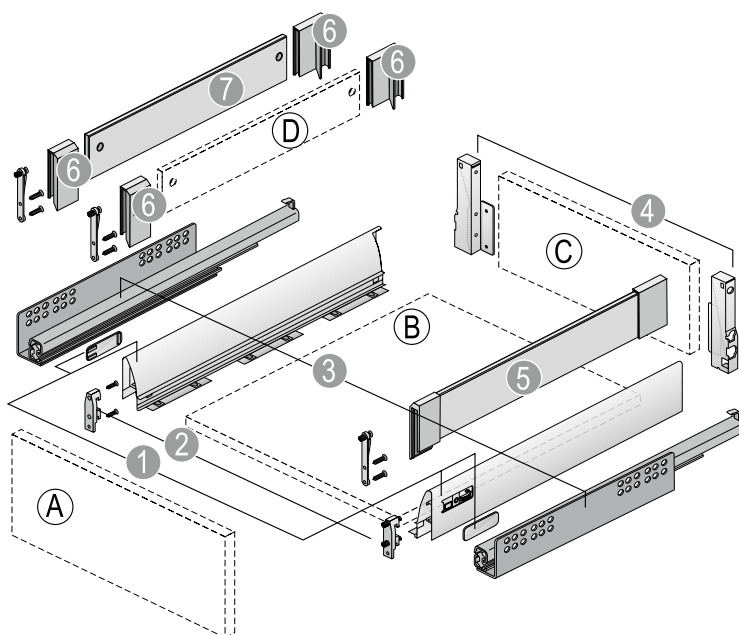
Альтернативно:

- ⑥ Адаптеры DesignSide для комбинации ⑤ DesignSide из материалов по выбору производителя или ⑦ Стекло для DesignSide, 1 комплект
- ⑦ Стекло для DesignSide, 1 комплект

- Ⓐ Передняя панель
- Ⓑ Днище ящика (толщина материала 16 мм)
- Ⓒ Деревянная задняя стенка (толщина материала 16 мм) для различной и стандартной ширины корпуса
- Ⓓ DesignSide из материалов по выбору производителя (чертежи представлены на стр. 149)

① Боковина InnoTech с заглушками

Номинальная длина мм	Артикул	Кол-во
260	9 104 138	1 компл.
350	9 104 139	1 компл.
420	9 104 140	1 компл.
470	9 104 142	1 компл.
520	9 104 143	1 компл.
620	9 104 144*	1 компл.

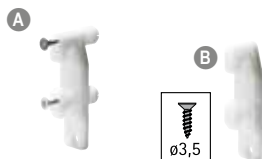


Техническая информация см. стр. 146 — 151

Обзор ассортимента / быстрый поиск по ассортименту Quadro, см. страницы 127 и 198 — 199

2 Соединитель передней панели

- Пластик белого цвета



Монтаж	Артикул	Кол-во
A с разжимным дюбелем	1 061 450	400
B под прикручивание	1 065 191	400

4 Соединители задней стенки для деревянных ящиков

- Сталь никелированная

Артикул	Кол-во
9 104 123	1 компл.



5 DesignSide из стекла с предустановленными адаптерами

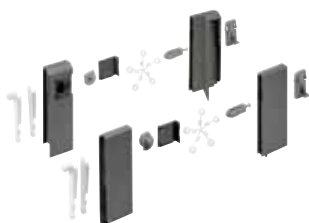
- Включая соединители передней панели под запрессовку
- Альтернативно 6a Соединители передней панели под прикручивание заказываются отдельно, см. ниже
- Стекло, прозрачное / Пластик, темно-серый



Номинальная длина, мм	Артикул	Кол-во
260	9 103 387	1 компл.
350	9 103 389	1 компл.
420	9 103 390	1 компл.
470	9 103 391	1 компл.
520	9 103 392	1 компл.
620	9 103 393*	1 компл.

6 Адаптер DesignSide

- Для комбинации с DesignSide из материалов по выбору производителя (чертежи представлены на стр. 149) или 7 Стекло для DesignSide (см. справа)
- Включая соединители передней панели под запрессовку
- Альтернативно 6a Соединители передней панели под прикручивание заказываются отдельно, см. ниже
- Пластик



Поверхность	Артикул	Кол-во
темно-серая	9 110 995	20 компл.
темно-серая, с декоративными верхними гранями под хром	9 110 996	20 компл.

6a Соединитель передней панели, под прикручивание

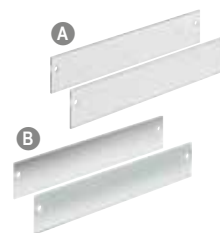
- Пластик

Артикул	Кол-во
9 098 724	80



7 Стекло для DesignSide

- Толщина материала 6 мм
- 6 Адаптеры DesignSide и 6a соединители передней панели под прикручивание заказываются отдельно, см. слева



Номинальная длина, мм	Артикул		Кол-во
	A Стекло, прозрачное	B Стекло, матовое	
260	9 116 364*	9 115 959*	1 компл.
300	9 116 370*	9 115 960*	1 компл.
350	9 116 381*	9 115 981*	1 компл.
420	9 116 382*	9 115 982*	1 компл.
470	9 116 383*	9 115 983	1 компл.
520	9 116 384*	9 115 984*	1 компл.
620	9 116 385*	9 115 985*	1 компл.

* по запросу

Система ящиков InnoTech с двойными стальными боковинами

Выдвижной короб с релингом, высота 144 мм

Нержавеющая сталь



- Подходит для различной и стандартной ширины корпуса
- Быстрая установка и снятие выдвижного короба
- Обработка днища не требуется
- Монтаж/демонтаж без инструмента и удобная возможность регулировки передней панели выдвижного ящика
- Отличная работа ящика благодаря направляющим Quadro частичного или полного выдвижения; возможна установка демпфера Silent System для плавного и бесшумного закрывания – подходит для толщины боковин шкафа 16, 18 и 19 мм



Ниже перечислены компоненты, необходимые для сборки короба InnoTech:

- 1 Боковина InnoTech с заглушками 1 комплект
- 2 Соединитель передней панели, 2 шт.
- 3 Направляющие Quadro для InnoTech, левая и правая, см. 127 и 198 — 199
- 4 Продольный релинг, в комплекте с соединителем передней панели ящика с разжимными дюбелями, 1 комплект
- 5 Соединители для задней стенки, 1 комплект

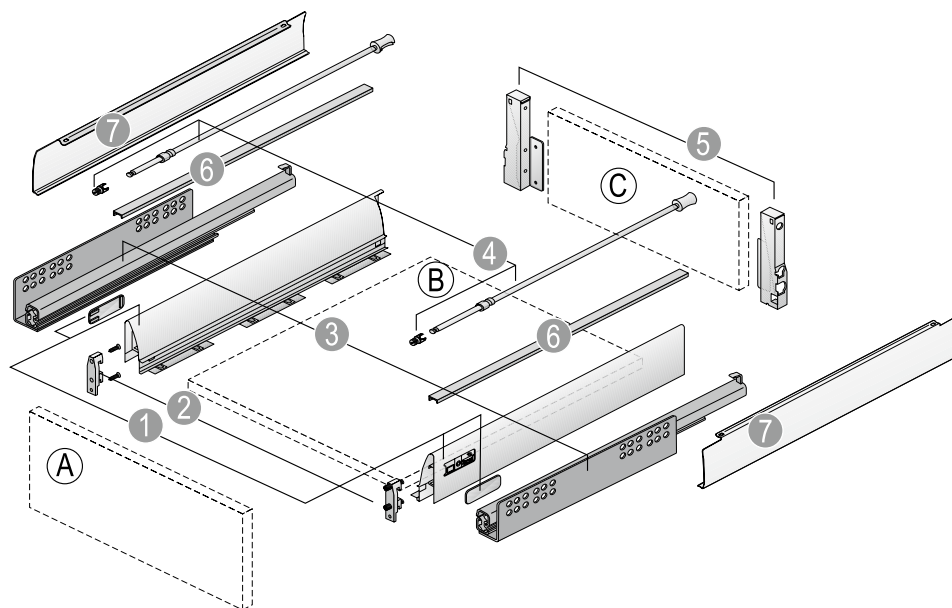
Принадлежности опционально:

- 6 Декоративный профиль для приклеивания на верх боковины ящика, 2 шт. (не подходит для использования с TopSide)
- 7 TopSide, 1 комплект или 2 шт.

- (A) Передняя панель
 (B) Днище ящика (толщина материала 16 мм)
 (C) Деревянная задняя стенка (толщина материала 16 мм) для различной и стандартной ширины корпуса

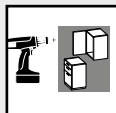
1 Боковина InnoTech с заглушками

Номинальная длина мм	Артикул	Кол-во
260	9 104 138	1 компл.
350	9 104 139	1 компл.
420	9 104 140	1 компл.
470	9 104 142	1 компл.
520	9 104 143	1 компл.
620	9 104 144*	1 компл.



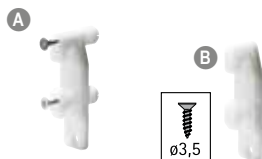
Техническая информация см. стр. 152 — 155

Обзор ассортимента / быстрый поиск по ассортименту Quadro, см. страницы 127 и 198 — 199



2 Соединитель передней панели

· Пластик белого цвета



Монтаж	Артикул	Кол-во
A с разжимным дюбелем	1 061 450	400
B под прикручивание	1 065 191	400

4 Продольный релинг

· В комплекте с соединителем передней панели ящика с разжимными дюбелями



Номинальная длина мм	Артикул	Кол-во
260	9 104 125	1 компл.
350	9 104 126	1 компл.
420	9 104 127	1 компл.
470	9 048 936	80 шт.
520	9 104 129	1 компл.
620	9 104 130*	1 компл.

5 Соединители задней стенки для деревянных ящиков

· Сталь никелированная

Артикул	Кол-во
9 104 124	1 компл.



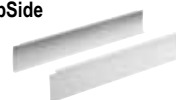
6 Самоклеящийся декоративный профиль

· Не подходит для использования с TopSide
· Пластик, покрытие под нержавеющую сталь



Номинальная длина мм	Артикул	Кол-во
260	9 068 294	180
350	9 068 317	180
420	9 068 319	180
470	9 068 320	180
520	9 068 323	180
620	*	

7 Надставка на боковину TopSide



Номинальная длина, мм	Полупрозрачный пластик, артикул	Кол-во
260	9009923	40
350	9009924	50
420	9008752	100
470	9008753	100
520	9008754	100
620	9009926	40

7a Универсальный адаптер TopSide

· Для использования с TopSide из материала по выбору производителя (чертежи представлены на стр. 155)
· Пластик, покрытие под нержавеющую сталь



Артикул	Кол-во
9 079 432	1 комплект

*по запросу

Система ящиков InnoTech с двойными стальными боковинами

Выдвижной короб с релингом, высота 176 мм

Нержавеющая сталь



- Подходит для различной и стандартной ширины корпуса
- Быстрая установка и снятие выдвижного короба
- Обработка днища не требуется
- Монтаж/демонтаж без инструмента и удобная возможность регулировки передней панели выдвижного ящика
- Отличная работа ящика благодаря направляющим Quadro частичного или полного выдвижения; возможна установка демпфера Silent System для плавного и бесшумного закрывания – подходит для толщины боковин шкафа 16, 18 и 19 мм



Ниже перечислены компоненты, необходимые для сборки короба InnoTech:

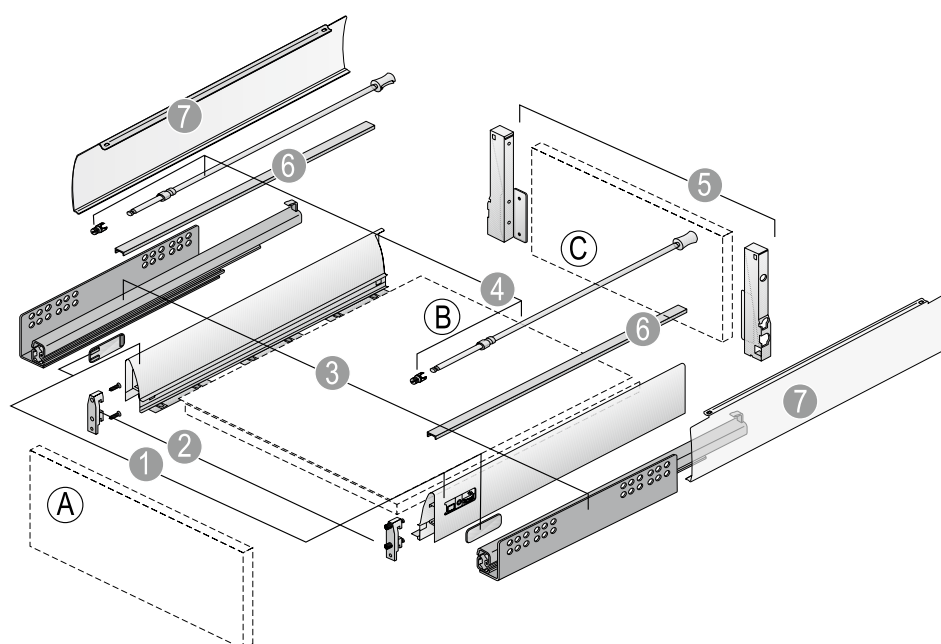
- 1 Боковина InnoTech с заглушками 1 комплект
- 2 Соединитель передней панели, 2 шт.
- 3 Направляющие Quadro для InnoTech, левая и правая, см. 127 и 198 — 199
- 4 Продольный релинг, в комплекте с соединителем передней панели ящика с разжимными дюбелями, 1 комплект
- 5 Соединители для задней стенки, 1 комплект

Принадлежности опционально:

- 6 Декоративный профиль для приклеивания на верх боковины ящика, 2 шт. (не подходит для использования с TopSide)
 - 7 TopSide, 1 комплект
- (A)** Передняя панель
(B) Днище ящика (толщина материала 16 мм)
(C) Деревянная задняя стенка (толщина материала 16 мм) для различной и стандартной ширины корпуса

1 Боковина InnoTech с заглушками

Номинальная длина мм	Артикул	Кол-во
260	9 104 138	1 компл.
350	9 104 139	1 компл.
420	9 104 140	1 компл.
470	9 104 142	1 компл.
520	9 104 143	1 компл.
620	9 104 144*	1 компл.

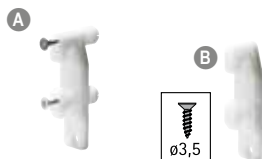


Техническая информация см. стр. 156 — 159

Обзор ассортимента / быстрый поиск по ассортименту Quadro, см. страницы 127 и 198 — 199

2 Соединитель передней панели

· Пластик белого цвета



Монтаж	Артикул	Кол-во
A с разжимным дюбелем	1 061 450	400
B под прикручивание	1 065 191	400

4 Продольный релинг

· В комплекте с соединителем передней панели ящика с разжимными дюбелями



Номинальная длина мм	Артикул	Кол-во
260	9 104 125	1 компл.
350	9 104 126	1 компл.
420	9 104 127	1 компл.
470	9 048 936	80 шт.
520	9 104 129	1 компл.
620	9 104 130*	1 компл.

5 Соединители задней стенки для деревянных ящиков

· Сталь никелированная



Артикул	Кол-во
9 104 123	1 компл.

6 Самоклеящийся декоративный профиль

· Не подходит для использования с TopSide
· Пластик, покрытие под нержавеющую сталь



Номинальная длина мм	Артикул	Кол-во
260	9 068 294	180
350	9 068 317	180
420	9 068 319	180
470	9 068 320	180
520	9 068 323	180
620	*	

7 Надставка на боковину TopSide

· Не подходит для использования с декоративным профилем
· Полупрозрачный пластик



Номинальная длина мм	Артикул	Кол-во
260	9 079 489	1 компл.
350	9 079 491	1 компл.
420	9 079 492	1 компл.
470	9 079 493	1 компл.
520	9 079 494	1 компл.
620	9 079 495	1 компл.

*по запросу

Система ящиков InnoTech с двойными стальными боковинами

Внутренний ящик Exclusiv, высота 70 мм

Нержавеющая сталь



- Подходит для различной и стандартной ширины корпуса
- Быстрая установка и снятие внутреннего выдвижного ящика
- Обработка днища не требуется
- Монтаж/демонтаж без инструмента и удобная возможность регулировки передней панели внутреннего выдвижного ящика
- Отличная работа ящика благодаря направляющим Quadro частичного или полного выдвижения; возможна установка демпфера Silent System для плавного и бесшумного закрывания – подходит для толщины боковин шкафа 16, 18 и 19 мм



Ниже перечислены компоненты, необходимые для сборки внутреннего ящика InnoTech Exclusiv:

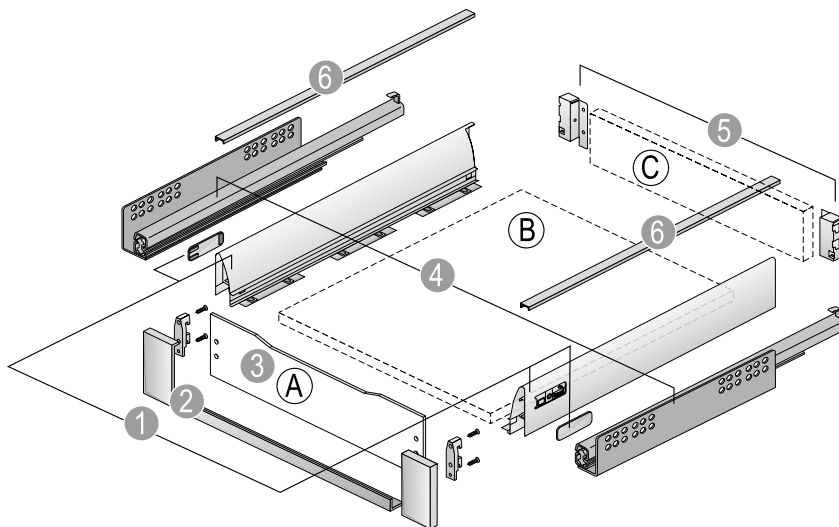
- 1 Боковина InnoTech с заглушками 1 комплект
- 2 Угловой соединитель для передней панели ящика Exclusiv, включая соединители передней панели и крепежный профиль, 1 комплект
- 3 Стеклопанель передняя панель ящика Exclusiv для стандартной ширины корпуса
- 4 Направляющие Quadro для InnoTech, левая и правая, см. 127 и 198 — 199
- 5 Соединители для задней стенки, 1 комплект

Принадлежности опционально:

- 6 Декоративный профиль для приклеивания на верх боковины ящика, 2 шт.
- А Передняя панель ящика Exclusiv из материалов по выбору производителя для различной и стандартной ширины корпуса (чертежи представлены на стр. 160)
- В Днище ящика (толщина материала 16 мм)
- С Деревянная задняя стенка (толщина материала 16 мм) для различной и стандартной ширины корпуса

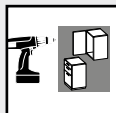
1 Боковина InnoTech с заглушками

Номинальная длина мм	Артикул	Кол-во
260	9 104 138	1 компл.
350	9 104 139	1 компл.
420	9 104 140	1 компл.
470	9 104 142	1 компл.
520	9 104 143	1 компл.
620	9 104 144*	1 компл.



Техническая информация см. стр. 160 — 163

Обзор ассортимента / быстрый поиск по ассортименту Quadro, см. страницы 127 и 198 — 199



2 Угловые соединители для передней панели ящика Exclusiv

- Угловой соединитель, цинковое литье, лакированное
- Крепежный профиль, длина 1042 мм, алюминий лакированный/анодированный
- Соединители передней панели и винты



Поверхность	Артикул	Кол-во
A алюминиевое покрытие	9 079 115*	1 компл.
B из нержавеющей стали	9 079 125*	1 компл.

3 Стеклопанель передняя панель ящика Exclusiv

- Для стандартной ширины корпуса
- Матовая



Ширина корпуса мм	Артикул	Кол-во
300	9 079 143*	1
400	9 079 145*	1
450	9 079 147*	1
500	9 079 148*	1
600	9 079 310*	1
800	9 079 311*	1
900	9 079 312*	1
1000	9 079 313*	1
1200	9 079 314*	1

5 Соединители задней стенки для деревянных ящиков

- Сталь никелированная



Артикул	Кол-во
9 104 122	1 компл.

6 Самоклеящийся декоративный профиль

- Пластик, покрытие под нержавеющую сталь



Номинальная длина мм	Артикул	Кол-во
260	9 068 294	180
350	9 068 317	180
420	9 068 319	180
470	9 068 320	180
520	9 068 323	180
620	*	

нержавеющая сталь

*по запросу

Система ящиков InnoTech с двойными стальными боковинами

Внутренний короб Exclusiv с DesignSide, высота 144 мм

Нержавеющая сталь



- Подходит для различной и стандартной ширины корпуса
- Быстрая установка и снятие внутреннего выдвижного короба
- Обработка днища не требуется
- Монтаж/демонтаж без инструмента и удобная возможность регулировки передней панели внутреннего выдвижного короба
- Отличная работа ящика благодаря направляющим Quadro частичного или полного выдвижения; возможна установка демпфера Silent System для плавного и бесшумного закрывания – подходит для толщины боковин шкафа 16, 18 и 19 мм



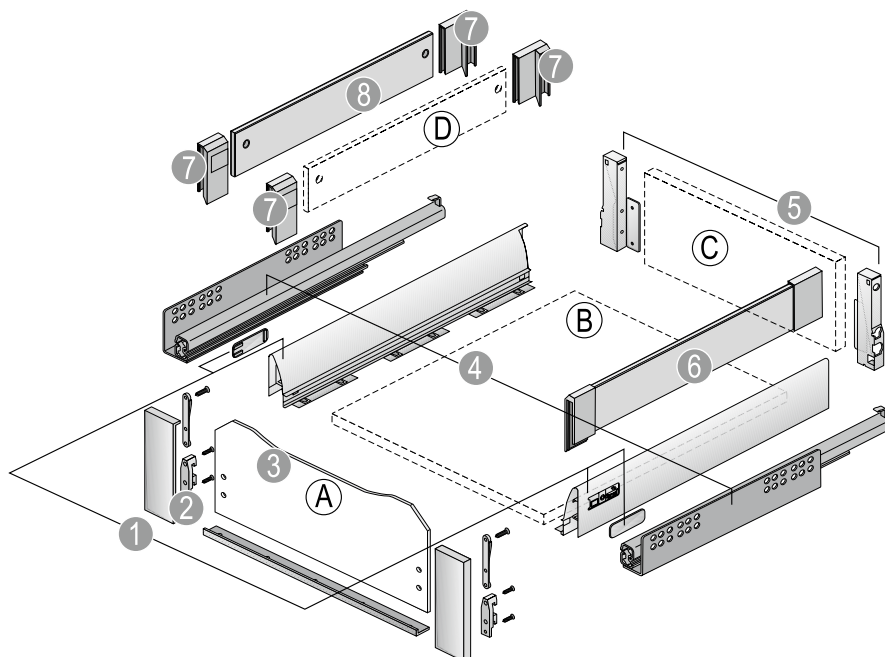
Ниже перечислены компоненты, необходимые для сборки внутреннего короба InnoTech Exclusiv:

- 1 Боковина InnoTech с заглушками 1 комплект
 - 2 Угловой соединитель для передней панели ящика Exclusiv, включая соединители передней панели и крепежный профиль, 1 комплект
 - 3 Стеклопанель передняя панель ящика Exclusiv для стандартной ширины корпуса
 - 4 Направляющие Quadro для InnoTech, левая и правая, см. 127 и 198 — 199
 - 5 Соединители для задней стенки, 1 комплект
 - 6 DesignSide из стекла с предустановленными адаптерами, 1 комплект
- Альтернативно:**
- 7 Адаптеры DesignSide для комбинации D DesignSide из материалов по выбору производителя или 8 Стекло для DesignSide, 1 комплект
 - 8 Стекло для DesignSide, 1 комплект

1 Боковина InnoTech с заглушками

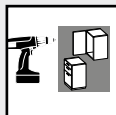
Номинальная длина мм	Артикул	Кол-во
260	9 104 138	1 компл.
350	9 104 139	1 компл.
420	9 104 140	1 компл.
470	9 104 142	1 компл.
520	9 104 143	1 компл.
620	9 104 144*	1 компл.

- A Передняя панель ящика Exclusiv из материалов по выбору производителя для различной и стандартной ширины корпуса (чертежи представлены на стр. 168)
- B Днище ящика (толщина материала 16 мм)
- C Деревянная задняя стенка (толщина материала 16 мм) для различной и стандартной ширины корпуса
- D DesignSide из материалов по выбору производителя (чертежи представлены на стр. 171)



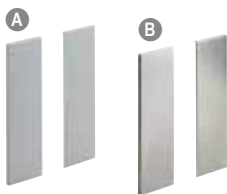
Техническая информация см. стр. 168 — 173

Обзор ассортимента / быстрый поиск по ассортименту Quadro, см. страницы 127 и 198 — 199



2 Угловые соединители для передней панели ящика Exclusiv

- Угловой соединитель, цинковое литье, лакированное
- Крепежный профиль, длина 1042 мм, алюминий лакированный/анодированный
- Соединители передней панели и винты



Поверхность	Артикул	Кол-во
A алюминиевое покрытие	9 079 329*	1 компл.
B из нержавеющей стали	9 079 330*	1 компл.

3 Стеклопанель передняя панель ящика Exclusiv

- Для стандартной ширины корпуса
- Матовая



Ширина корпуса мм	Артикул	Кол-во
300	9 079 362*	1
400	9 079 366*	1
450	9 079 372*	1
500	9 079 374*	1
600	9 079 378*	1
800	9 079 385*	1
900	9 079 387*	1
1000	9 079 388*	1
1200	9 079 389*	1

5 Соединители задней стенки для деревянных ящиков

- Сталь никелированная



Артикул	Кол-во
9 104 124	1 компл.

6 DesignSide из стекла с предустановленными адаптерами

- Стекло, прозрачное / Пластик, темно-серый



Номинальная длина мм	Артикул	Кол-во
260	9 102 954	1 компл.
350	9 102 956	1 компл.
420	9 102 957	1 компл.
470	9 102 958	1 компл.
520	9 102 959	1 компл.
620	9 102 960*	1 компл.

7 Адаптер DesignSide

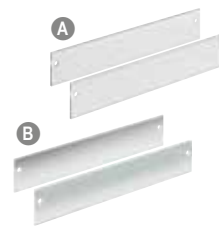
- Для комбинации с DesignSide из материалов по выбору производителя (чертежи представлены на стр. 171) или **8** Стекло для DesignSide (см. ниже)
- Пластик



Поверхность	Артикул	Кол-во
темно-серая	9 100 880	20 компл.
темно-серая с декоративными верхними гранями под нержавеющую сталь	9 100 881	20 компл.

8 Стекло для DesignSide

- Толщина материала 6 мм
- **7** Адаптеры DesignSide заказываются отдельно, см. выше



Номинальная длина мм	Артикул		Кол-во
	A Стекло, прозрачное	B Стекло, матовое	
260	9 104 931*	9 104 957*	1 компл.
350	9 104 929*	9 104 959*	1 компл.
420	9 104 967*	9 104 960*	1 компл.
470	9 104 926*	9 104 961	1 компл.
520	9 104 925*	9 104 962*	1 компл.
620	9 104 924*	9 104 963*	1 компл.

нержавеющая сталь

*по запросу

Система ящиков InnoTech с двойными стальными боковинами

Внутренний короб Exclusiv с релингом, высота 144 мм

Нержавеющая сталь



- Подходит для различной и стандартной ширины корпуса
- Быстрая установка и снятие внутреннего выдвижного короба
- Обработка днища не требуется
- Монтаж/демонтаж без инструмента и удобная возможность регулировки передней панели внутреннего выдвижного короба
- Отличная работа ящика благодаря направляющим Quadro частичного или полного выдвижения; возможна установка демпфера Silent System для плавного и бесшумного закрывания – подходит для толщины боковин шкафа 16, 18 и 19 мм



Ниже перечислены компоненты, необходимые для сборки внутреннего короба InnoTech Exclusiv:

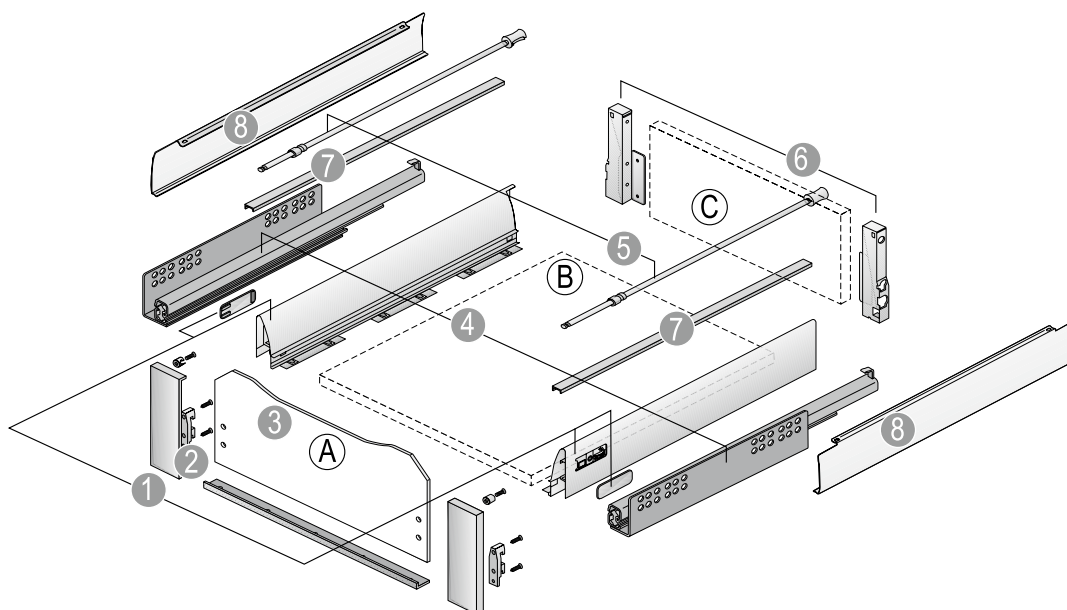
- 1 Боковина InnoTech с заглушками 1 комплект
- 2 Угловой соединитель для передней панели ящика Exclusiv, включая соединители передней панели и крепежный профиль, 1 комплект
- 3 Стеклопанель передняя панель ящика Exclusiv для стандартной ширины корпуса
- 4 Направляющие Quadro для InnoTech, левая и правая, см. 127 и 198 — 199
- 5 Продольный релинг, 1 комплект
- 6 Соединители для задней стенки, 1 комплект

1 Боковина InnoTech с заглушками

Номинальная длина мм	Артикул	Кол-во
260	9 104 138	1 компл.
350	9 104 139	1 компл.
420	9 104 140	1 компл.
470	9 104 142	1 компл.
520	9 104 143	1 компл.
620	9 104 144*	1 компл.

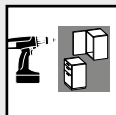
Принадлежности опционально:

- 7 Декоративный профиль для приклеивания на верх боковины ящика, 2 шт. (не подходит для использования с TopSide)
 - 8 TopSide, 1 комплект или 2 шт.
- Ⓐ Передняя панель ящика Exclusiv из материалов по выбору производителя для различной и стандартной ширины корпуса (чертежи представлены на стр. 174)
- Ⓑ Днище ящика (толщина материала 16 мм)
- Ⓒ Деревянная задняя стенка (толщина материала 16 мм) для различной и стандартной ширины корпуса



Техническая информация см. стр. 174 — 177

Обзор ассортимента / быстрый поиск по ассортименту Quadro, см. страницы 127 и 198 — 199



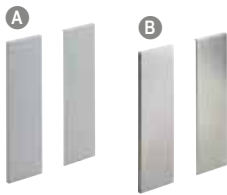
Система ящиков InnoTech с двойными стальными боковинами

Внутренний короб Exclusiv с релингом, высота 144 мм

Нержавеющая сталь

2 Угловые соединители для передней панели ящика Exclusiv

- Угловой соединитель, цинковое литье, лакированное
- Крепежный профиль, длина 1042 мм, алюминий лакированный/анодированный
- Соединители передней панели и винты



Поверхность	Артикул	Кол-во
A алюминиевое покрытие	9079329*	1 компл.
B из нержавеющей стали	9079330*	1 компл.

3 Стеклаянная передняя панель ящика Exclusiv

- Для стандартной ширины корпуса
- Матовая



Ширина корпуса мм	Артикул	Кол-во
300	9 079 362*	1
400	9 079 366*	1
450	9 079 372*	1
500	9 079 374*	1
600	9 079 378*	1
800	9 079 385*	1
900	9 079 387*	1
1000	9 079 388*	1
1200	9 079 389*	1

5 Продольный релинг



Номинальная длина мм	Артикул	Кол-во
260	9 104 125	1 компл.
350	9 104 126	1 компл.
420	9 104 127	1 компл.
470	9 048 936	80 шт.
520	9 104 129	1 компл.
620	9 104 130*	1 компл.

6 Соединители задней стенки для деревянных ящиков

- Сталь никелированная

Артикул	Кол-во
9 104 124	1 компл.



7 Самоклеящийся декоративный профиль

- Не подходит для использования с TopSide
- Пластик, покрытие под нержавеющую сталь



Номинальная длина мм	Артикул	Кол-во
260	9 068 294	180
350	9 068 317	180
420	9 068 319	180
470	9 068 320	180
520	9 068 323	180
620	*	

8 Надставка на боковину TopSide



Номинальная длина, мм	Полупрозрачный пластик, артикул	Кол-во/шт.
260	9009923	40
350	9009924	50
420	9008752	100
470	9008753	100
520	9008754	100
620	9009926	40

8a Универсальный адаптер TopSide

- Для использования с TopSide из материала по выбору производителя (чертежи представлены на стр. 177)
- Пластик, покрытие под нержавеющую сталь

Артикул	Кол-во
9 079 432	1 комплект



Нержавеющая сталь

*по запросу



Quadro V6 Silent System

Полное выдвижение со встроенной функцией самозакрывания
Нагрузочная способность 30 кг



128



Quadro V6

Полное выдвижение со встроенной функцией самозакрывания
Нагрузочная способность 30 кг

129



Quadro V6+ Silent System

Полное выдвижение со встроенной функцией самозакрывания
Нагрузочная способность 50 кг



130



Quadro V8 Silent System

Полное выдвижение со встроенной функцией самозакрывания
Нагрузочная способность 70 кг



131



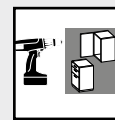
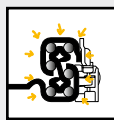
Quadro 25

Частичное выдвижение со встроенной функцией самозакрывания
Нагрузочная способность 25 кг

132

Направляющие полного выдвижения для InnoTech – Quadro V6 Silent System

Нагрузочная способность 30 кг

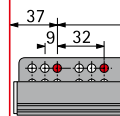


- **Надвижной монтаж** – просто поместите ящик на направляющие и подтолкните
- Silent System – встроенное демпфирование позволяет закрывать выдвижные ящики плавно и бесшумно
- Встроенное устройство фиксации в закрытом состоянии предотвращает непроизвольное открывание.
- Отличная стабильность в вертикальном и горизонтальном направлении. Износостойкие направляющие каналы обеспечивают стальным шариком оптимальное направление: точно в коле.
- Нет необходимости в техническом обслуживании благодаря автоматической самоочистке ходовых направляющих.
- Гибкость благодаря взаимозаменяемой системе – смена направляющих Quadro частичного и полного выдвижения осуществляется без изменения размеров корпуса, выдвижного ящика и передней панели

Номинальная длина, мм	Минимальная глубина корпуса мм		Расстояние между отверстиями, мм b1	Артикул EB 12,5		Кол-во	Артикул EB 10,5			Кол-во
	ящик/короб	внутренний ящик/внутренний короб		левая	правая		левая	правая	комплект	
260	279	288	160	9 047 180	9 047 181	20 шт.			45304	1 компл.
300	315	324	160	9 039 093	9 039 095	20 шт.			9 079 230	1 компл.
350	365	374	160	9 046 304	9 046 305	20 шт.			45305	1 компл.
420	435	444	224	9 046 294	9 046 295	20 шт.			45306	1 компл.
470	485	494	256	9 046 288	9 046 289	20 шт.	9 047 452	9 047 453		20 шт.
520	535	544	256	9 047 171	9 047 172	20 шт.			45308	1 компл.

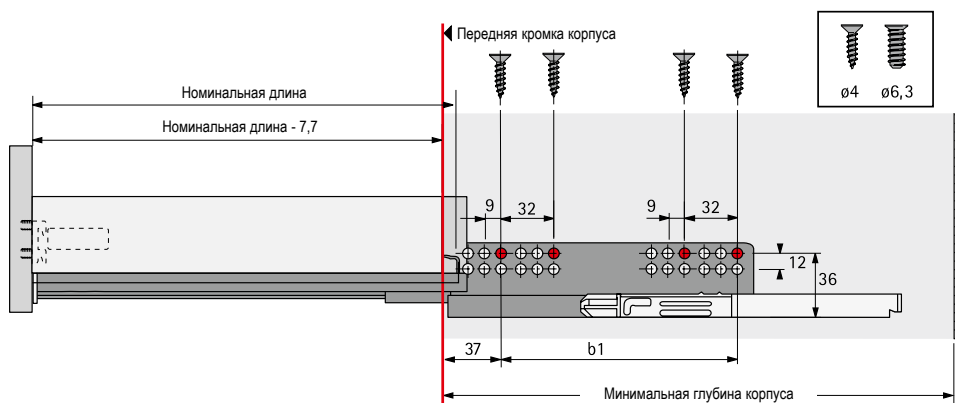
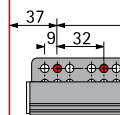
Выдвижной ящик/выдвижной элемент

◀ Передняя кромка корпуса



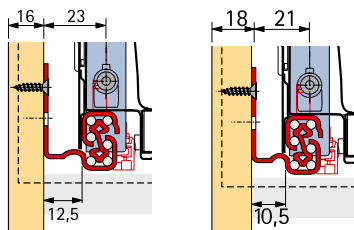
Внутренний выдвижной ящик/
внутренний выдвижной короб

◀ Передняя кромка корпуса



* = минимальное количество положений для крепления винтами

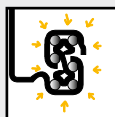
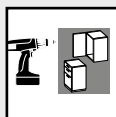
Путем изменения монтажной ширины Quadro (EB) можно устанавливать 2 варианта толщины боковой панели шкафа (KD) без изменения размеров выдвижного ящика. Применяются следующие размеры (мм):



Толщина корпуса (KD)	16	18
Монтажная ширина Quadro (EB)	12,5	10,5
Размер A	23	21

Размеры, мм	Артикул	Кол-во
ø 6,3 x 10,5	1 008 302	1000
ø 4,0 x 16	1 140 526	500
ø 3,5 x 13	48 296	200

*по запросу
См. раздел "Производственная техника"



Направляющие полного выдвижения для InnoTech – Quadro V6

Нагрузочная способность 30 кг

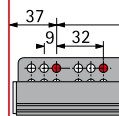


- **Надвижной монтаж** – просто поместите ящик на направляющие и подтолкните
- **Stop Control** – встроенный механизм самозакрывания автоматически надежно закрывает ящики и предотвращает их случайное открывание
- Отличная стабильность в вертикальном и горизонтальном направлении. Износостойкие направляющие каналы обеспечивают стальным шарикам оптимальное направление: точно в колее.
- Нет необходимости в техническом обслуживании благодаря автоматической самоочистке ходовых направляющих.
- Гибкость благодаря взаимозаменяемой системе – смена направляющих Quadro частичного и полного выдвижения осуществляется без изменения размеров корпуса, выдвижного ящика и передней панели

Номинальная длина, мм	Минимальная глубина корпуса мм		Расстояние между отверстиями, мм b1	Артикул EB 12,5			Кол-во
	ящик/короб	внутренний ящик/внутренний короб		левая	правая	комплект	
260	279	288	160			72911	1 компл.
350	365	374	160			78505	1 компл.
420	435	444	224			73271	1 компл.
470	485	494	256	1 039 999	1 040 000		32 шт.
520	535	544	256			78508	1 компл.

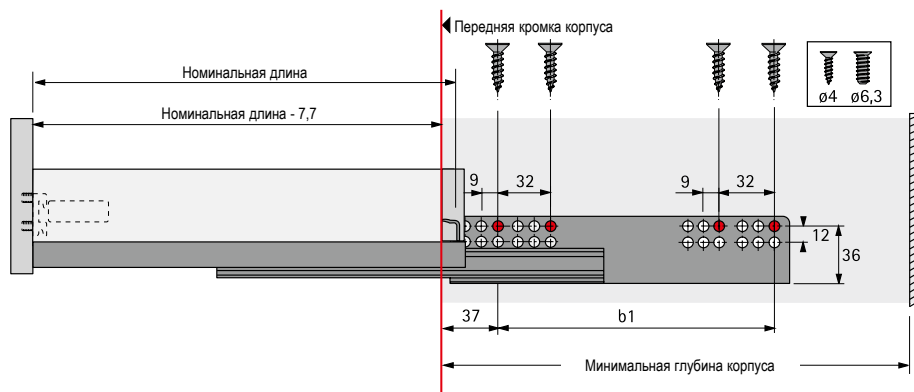
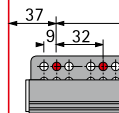
Выдвижной ящик/выдвижной элемент

← Передняя кромка корпуса

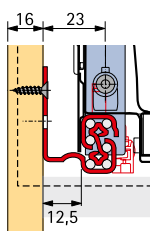


Внутренний выдвижной ящик/ внутренний выдвижной короб

← Передняя кромка корпуса



Толщина боковой панели шкафа (KD) при монтажной ширине Quadro (EB) 12,5 мм:



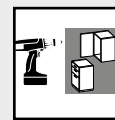
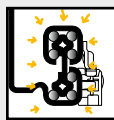
Толщина корпуса (KD)	16
Монтажная ширина Quadro (EB)	12,5
Размер A	23

Размеры, мм	Артикул	Кол-во
ø 6,3 x 10,5	1 008 302	1000
ø 4,0 x 16	1 140 526	500
ø 3,5 x 13	48 296	200

См. раздел "Производственная техника"

Направляющие полного выдвижения для InnoTech – Quadro V6+ Silent System

Нагрузочная способность 50 кг

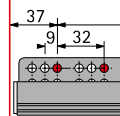


- **Надвижной монтаж** – просто поместите ящик на направляющие и подтолкните
- Silent System – встроенное демпфирование позволяет закрывать выдвижные ящики плавно и бесшумно
- Встроенное устройство фиксации в закрытом состоянии предотвращает непроизвольное открывание.
- Отличная стабильность в вертикальном и горизонтальном направлении. Износостойкие направляющие каналы обеспечивают стальным шарикам оптимальное направление: точно в колею.
- Нет необходимости в техническом обслуживании благодаря автоматической самоочистке ходовых направляющих.

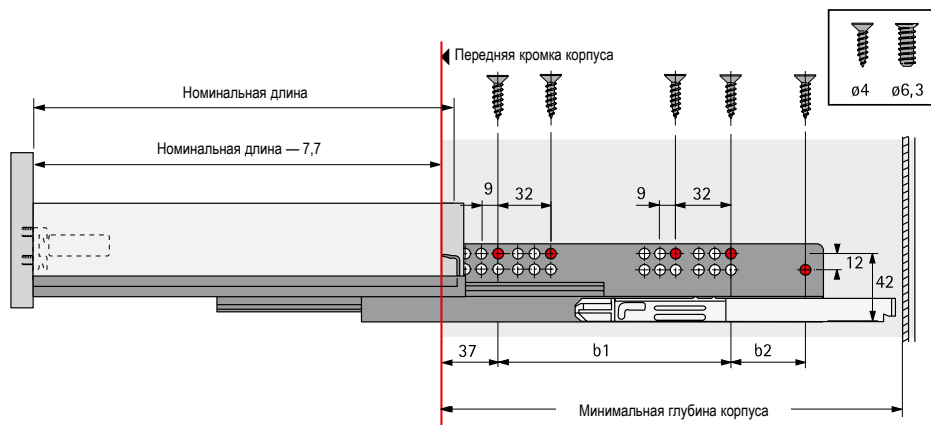
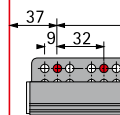
Номинальная длина, мм	Минимальная глубина корпуса мм		Расстояние между отверстиями, мм		Артикул EB 12,5	Артикул 10,5	Кол-во
	ящик/короб	внутренний ящик/внутренний короб	b1	b2			
300	315	324	160	–	9 079 070*	9 079 077*	1 компл.
350	365	374	160	–	9 079 074*	9 079 079*	1 компл.
420	435	444	224	–	48354*	48357*	1 компл.
470	485	494	256	–	48355	48358	1 компл.
520	535	544	256	–	48356	48359	1 компл.
620	635	644	352	64	40269	40270	1 компл.

Выдвижной ящик/выдвижной элемент

Передняя кромка корпуса

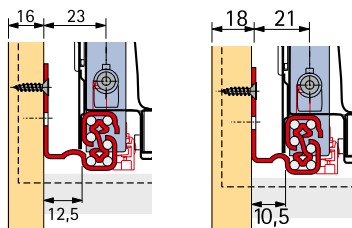


Внутренний выдвижной ящик/
внутренний выдвижной короб



* = минимальное количество положений для крепления винтами

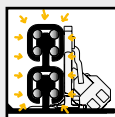
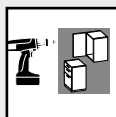
Путем изменения монтажной ширины Quadro (EB) можно устанавливать 2 варианта толщины боковой панели шкафа (KD) без изменения размеров выдвижного ящика. Применяются следующие размеры (мм):



Толщина корпуса (KD)	16	18
Монтажная ширина Quadro (EB)	12,5	10,5
Размер A	23	21

Размеры, мм	Артикул	Кол-во
ø 6,3 x 10,5	1 008 302	1000
ø 4,0 x 16	1 140 526	500
ø 3,5 x 13	48 296	200

*по запросу
См. раздел "Производственная техника"



Направляющие полного выдвижения для InnoTech – Quadro V8 Silent System

Нагрузочная способность 70 кг

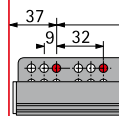


- **Надвижной монтаж** – просто поместите ящик на направляющие и подтолкните
- Silent System – встроенное демпфирование позволяет закрывать выдвижные ящики плавно и бесшумно
- Встроенное устройство фиксации в закрытом состоянии предотвращает непроизвольное открывание.
- Отличная стабильность в вертикальном и горизонтальном направлении. Износостойкие направляющие каналы обеспечивают стальным шарикам оптимальное направление: точно в колее.
- Нет необходимости в техническом обслуживании благодаря автоматической самоочистке ходовых направляющих.

Номинальная длина мм	Минимальная глубина корпуса мм ящик/ короб	Минимальная глубина корпуса мм внутренний ящик/ внутренний короб	Расстояние между отверстиями		Артикул EB 12,5	EB 10,5	Кол-во
			мм b1	мм b2			
470	505	514	256	160	0 044 976	0 046 689	1 компл.
520	535	544	256	160	0 044 979	0 046 691	1 компл.
620	635	644	352	128	0 044 983	0 046 692	1 компл.

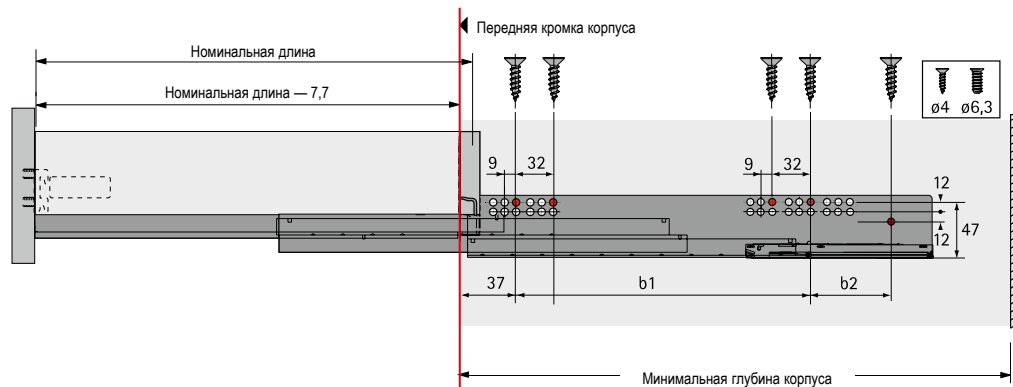
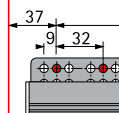
Выдвижной ящик/выдвижной элемент

◀ Передняя кромка корпуса



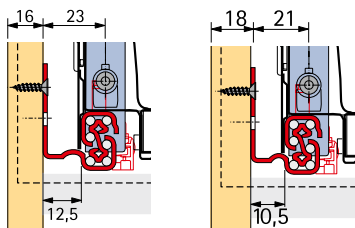
Внутренний выдвижной ящик/ внутренний выдвижной короб

◀ Передняя кромка корпуса



• = минимальное количество положений для крепления винтами

Путем изменения монтажной ширины Quadro (EB) можно устанавливать 3 варианта толщины боковой панели шкафа (KD) без изменения размеров выдвижного ящика. Применяются следующие размеры (мм):



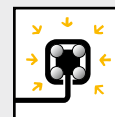
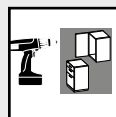
Толщина корпуса (KD)	16	18
Монтажная ширина Quadro (EB)	12,5	10,5
Размер А	23	21

Размеры, мм	Артикул	Кол-во
ø 6,3 x 10,5	1 008 302	1000
ø 4,0 x 16	1 140 526	500
ø 3,5 x 13	48 296	200

См. раздел "Производственная техника"

Направляющие частичного выдвигания для InnoTech – Quadro 25

Нагрузочная способность 25 кг

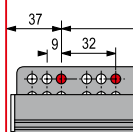


- **Надвигной монтаж** – просто поместите ящик на направляющие и подтолкните
- **Stop Control** – встроенный механизм самозакрывания автоматически надежно закрывает ящики и предотвращает их случайное открывание
- Отличная стабильность в вертикальном и горизонтальном направлении. Износостойкие направляющие каналы обеспечивают стальным шарикам оптимальное направление: точно в колее.
- Нет необходимости в техническом обслуживании благодаря автоматической самоочистке ходовых направляющих.
- Гибкость благодаря взаимозаменяемой системе – смена направляющих Quadro частичного и полного выдвигания осуществляется без изменения размеров корпуса, выдвигаемого ящика и передней панели

Номинальная длина, мм	Минимальная глубина корпуса мм		Расстояние между отверстиями, мм b1	Потеря при выдвигении EL, мм	Артикул EB 12,5		Кол-во
	ящик/короб	внутренний ящик/внутренний короб			левая	правая	
260	279	288	160	50	1 026 288	1 026 289	38
350	365	374	160	74	1 023 110	1 023 111	38
420	435	444	224	86	1 023 112	1 023 113	38
470	485	494	256	98	1 023 503	1 023 504	38
520	535	544	256	110	1 024 719	1 024 720	38

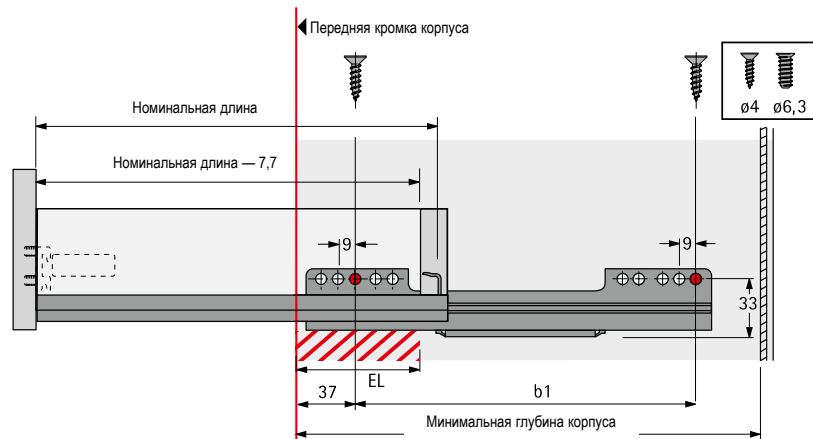
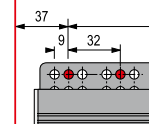
Выдвижной ящик/выдвижной элемент

Передняя кромка корпуса



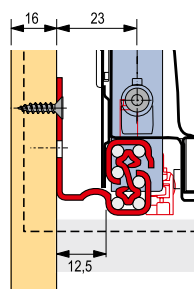
Внутренний выдвижной ящик/
внутренний выдвижной короб

Передняя кромка корпуса



* = минимальное количество положений для крепления винтами

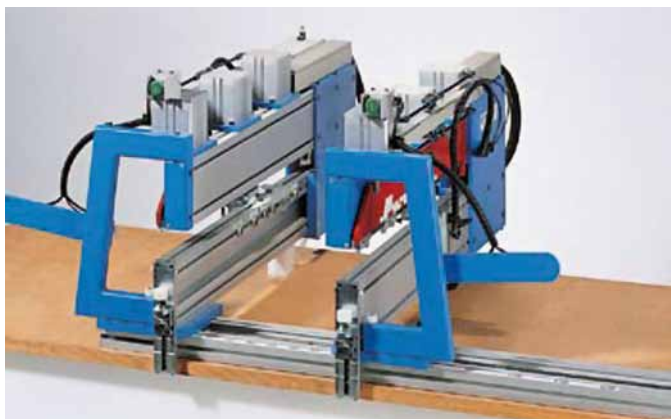
Толщина боковой панели шкафа (KD) при монтажной ширине Quadro (EB) 12,5 мм:



Толщина корпуса (KD)	16
Монтажная ширина Quadro (EB)	12,5
Размер A	23

Размеры, мм	Артикул	Кол-во
ø 6,3 x 10,5	1 008 302	1000
ø 4,0 x 16	1 140 526	500
ø 3,5 x 13	48 296	200

См. раздел "Производственная техника"



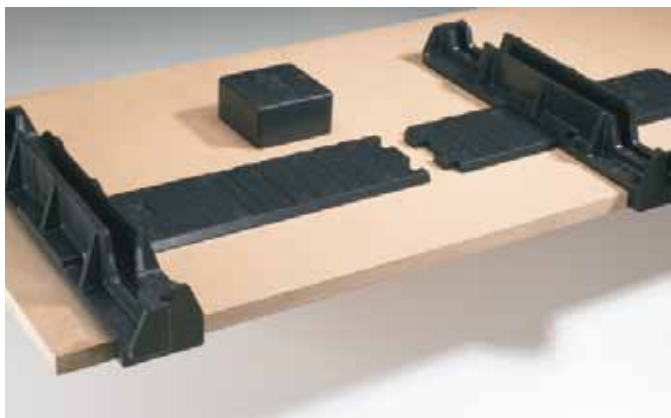
Монтажное приспособление
InnoFit N

134



Монтажное приспособление
InnoFit Pro

134



Монтажное приспособление
InnoFit Start

134



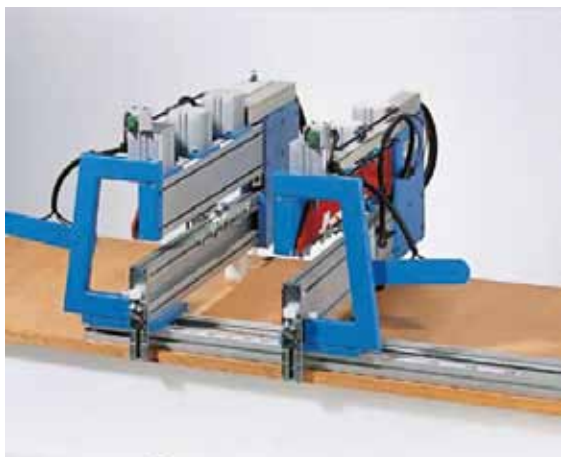
Сверильные кондукторы
BlueJig и BlueJig IT

134



Сверильный шаблон
Practica

135



InnoFit N

- Для сборки выдвигающих ящиков и коробов InnoTech
- Сборка ящиков с помощью сжатого воздуха при давлении 6-8 бар
- Все стандартные размеры настраиваются на станке с использованием защелок для:
 - ящиков шириной 275 мм, 300 – 1200 мм с шагом 50 мм
 - ящиков глубиной 260, 300, 350, 420, 470, 520 и 620 мм
 - задних стенок высотой 70, 144 и 176 мм
- Все промежуточные размеры для регулировки ширины настраиваются вручную с миллиметровой точностью
- Прочная алюминиевая рама
- Требуемое пространство:
 - 2000 x 1400 мм, устанавливается на верстак
 - Пневматика: сжатый воздух 6-8 бар
 - Продолжительность цикла: ок. 45 секунд

Наименование	Кол-во	Артикул
Монтажное приспособление InnoFit N	1	9 019 743



InnoFit Pro

- Для монтажа выдвигающих ящиков и коробов InnoTech
- Все стандартные размеры настраиваются на станке с использованием защелок для:
 - ящиков шириной 275 мм, 300 – 1200 мм с шагом 50 мм
 - ящиков глубиной 260, 350, 420, 470, 520 и 620 мм
 - задних стенок высотой 70, 144 и 176 мм
- Также подходит для ящиков нестандартной ширины
- Прочная алюминиевая рама
- Требуемое пространство:
 - 1200 x 650 мм, устанавливается на верстак

Наименование	Кол-во	Артикул
Монтажное приспособление InnoFit Pro	1	0 041 777



InnoFit Start

- Для сборки ящиков InnoTech
- Для ящиков любой ширины от 275 до 1200 мм и глубины 260, 300, 350, 420, 470, 520 и 620 мм
- Легковесные полистироловые элементы защищают детали ящиков от повреждений
- Быстро собирается и разбирается, легко транспортируется для сборки на местах

Наименование	Кол-во	Артикул
Монтажное приспособление InnoFit Start	1	0 045 555



Сверильный кондуктор BlueJig

- Для реллингов InnoTech/MultiTech
- Алюминий/сталь

Наименование	Кол-во	Артикул
Сверильный кондуктор BlueJig	1 комплект	0 048 437



Сверильный кондуктор BlueJig IT

- Для передних панелей InnoTech
- Пластик/сталь

Наименование	Кол-во	Артикул
Сверильный кондуктор BlueJig IT	1 комплект	0 078 097



Сверлильный шаблон Practica

Practica — шаблон для передних панелей ящиков InnoTech, обеспечивает безопасный и простой способ установки фурнитуры передней панели.

Система состоит из трех элементов:

- Угловой упор Practica
- Сверлильный шаблон Practica
- Гильзовое сверло



Угловой упор Practica

для сочетания со сверлильными шаблонами Practica

- Для системы ящиков InnoTech
- Алюминий

Наименование	Кол-во	Артикул
Угловой упор Practica	1	0 078 093



Гильзовое сверло

- Износ сверла сводится к минимуму, поскольку сверла не вступают в контакт с шаблоном
- Втулка для точного направления сверла
- Регулируемый упор глубины сверления

Наименование	Кол-во	Артикул
Гильзовое сверло 10 мм	1	0 078 096
Сменное сверло 10 мм, без гильзы	1	0 079 005



Сверлильный шаблон Practica, ящики InnoTech

Для установки соединителей передней панели для

- InnoTech выдвижной ящик
- InnoTech выдвижной короб
- InnoTech короб с реллингами на втором уровне

Область регулировки

- Перекрытие боковиной передней панели: от -6 мм до +20 мм
- Высота передней панели: от нижнего края днища до +35 мм
- Алюминий

Наименование	Кол-во	Артикул
Сверлильный шаблон Practica, ящики InnoTech	1	0 013 392

Техническая информация

Выдвижной ящик

Высота 70 мм

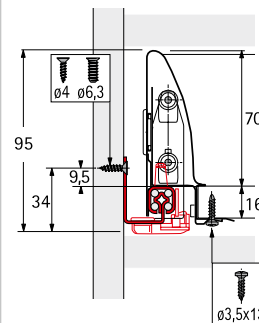
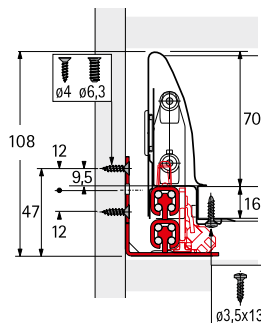
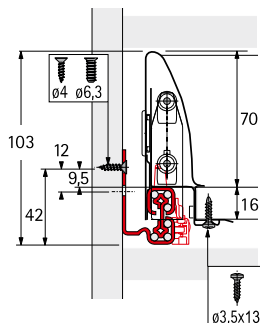
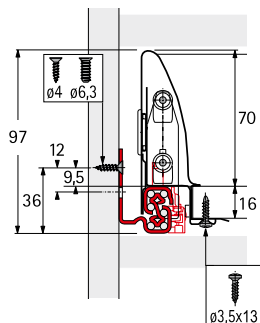
- Quadro V6 Silent System/
Quadro V6**
- Полного выдвижения
 - Нагрузочная способность 30 кг

- Quadro V6+ Silent System**
- Полного выдвижения
 - Нагрузочная способность 50 кг

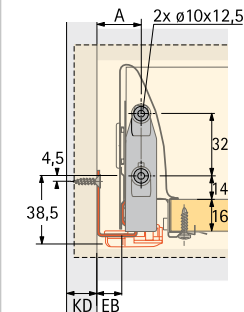
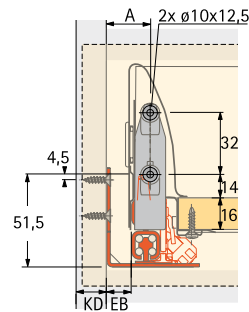
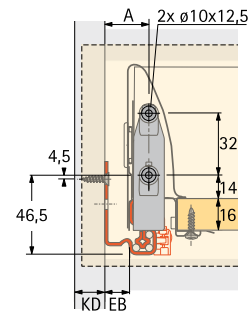
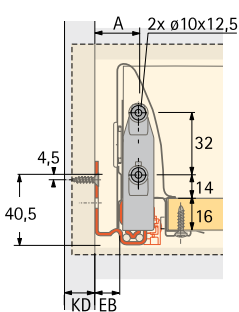
- Quadro V8 Silent System**
- Полного выдвижения
 - Нагрузочная способность 70 кг

- Quadro 25**
- Частичного выдвижения
 - Нагрузочная способность 25 кг

Положения отверстий для Quadro/
минимальная монтажная высота
Подробнее на стр. 127 — 132



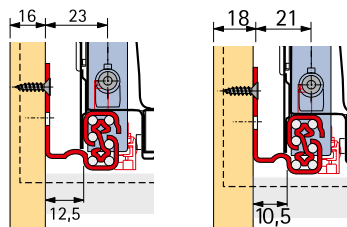
Положения отверстий для соединителей передних панелей



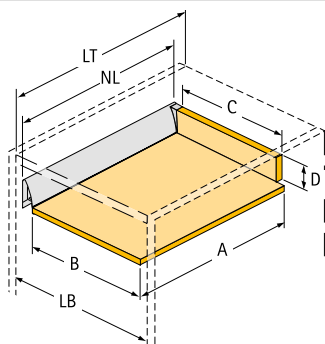
Начиная с ширины корпуса 800 мм, мы рекомендуем использовать Quadro V6+ или Quadro V8

Путем изменения монтажной ширины Quadro (EB) можно устанавливать 2 варианта толщины боковой панели шкафа (KD) без изменения размеров выдвижного ящика. Применяются следующие размеры (мм):

Толщина корпуса (KD)	16	18
Монтажная ширина Quadro (EB)	12,5	10,5
Размер A	23	21

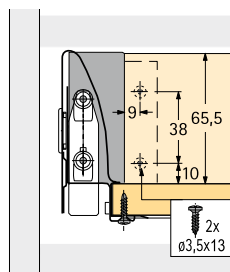


Размеры раскроя



LB = внутренняя ширина корпуса
NL = номинальная длина
LT = мин. внутренняя глубина корпуса, в зависимости от используемой направляющей Quadro

Деревянная задняя стенка



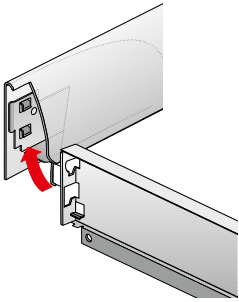
Размер	Деревянная задняя стенка
A Глубина днища	NL + 10
B Ширина днища	LB - 2 x EB - 51,5
C Ширина задней стенки	LB - 2 x EB - 63
D Высота задней стенки	65,5

См. раздел "Производственная техника"

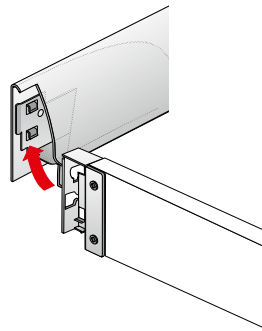
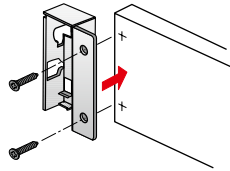
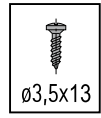


Монтаж задней стенки

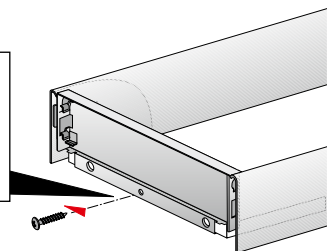
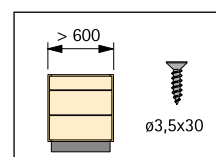
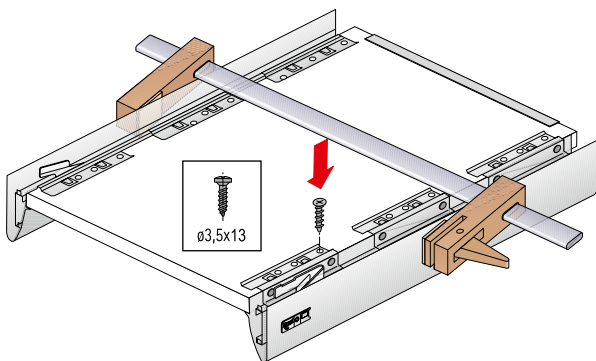
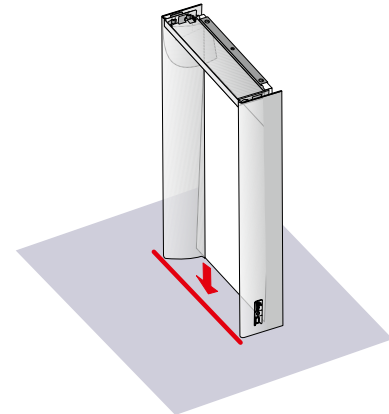
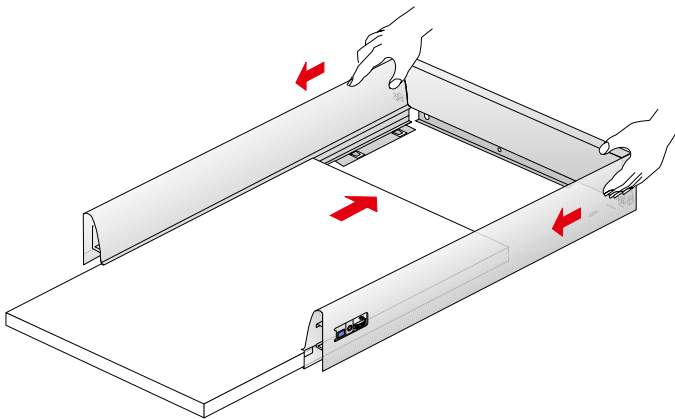
Стальная задняя стенка



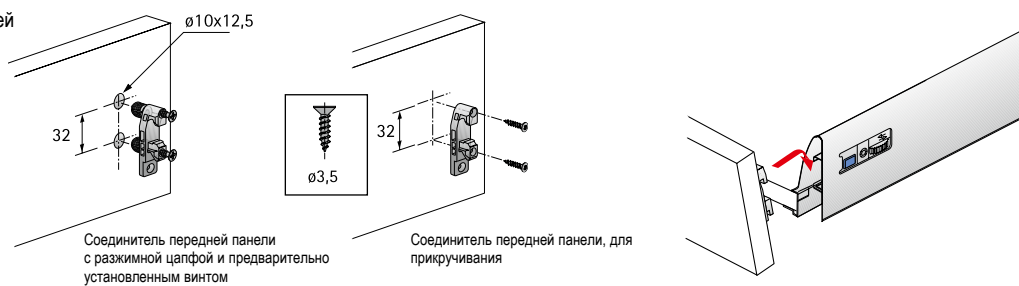
Деревянная задняя стенка
с соединителями



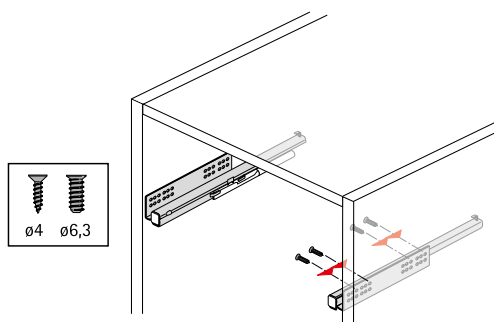
Монтаж ящика



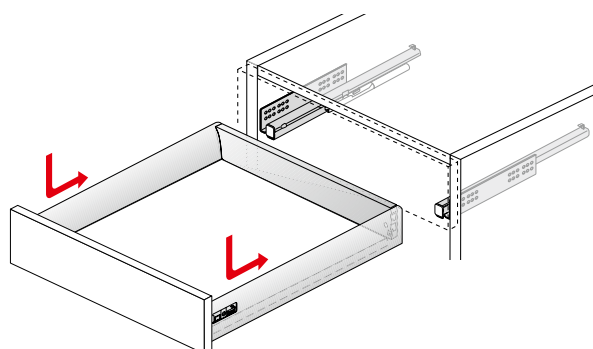
Установка передней панели



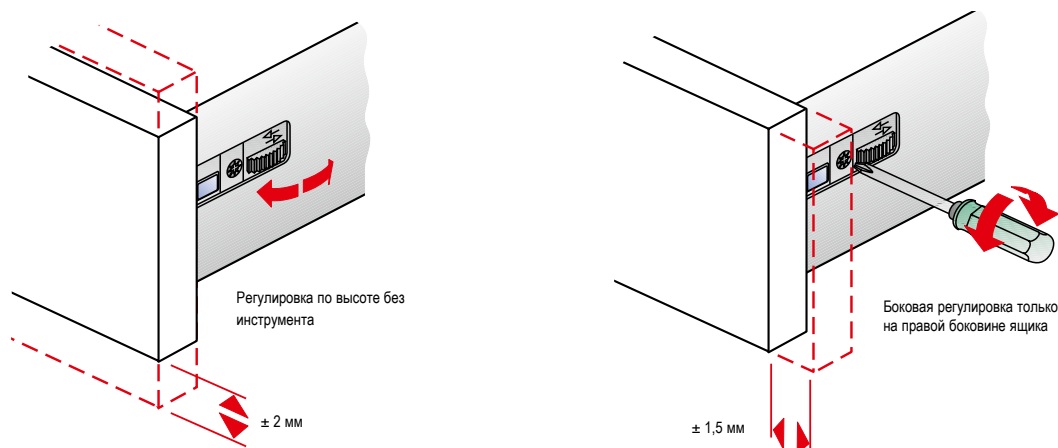
Сборка направляющих Quadro



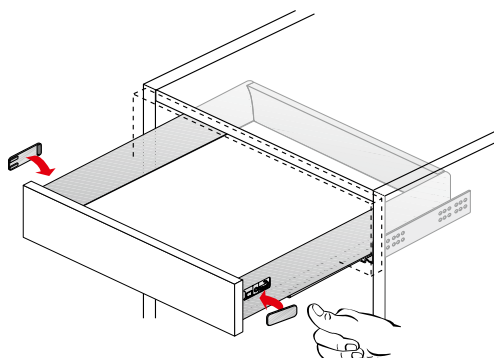
Установка ящика



Регулировка передней панели

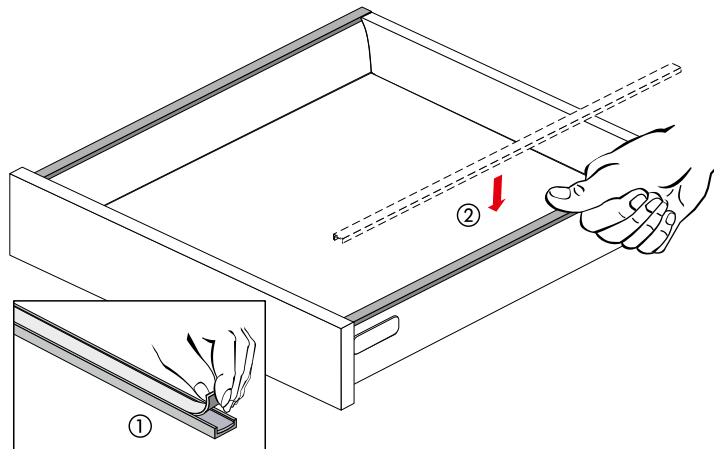


Установка заглушки

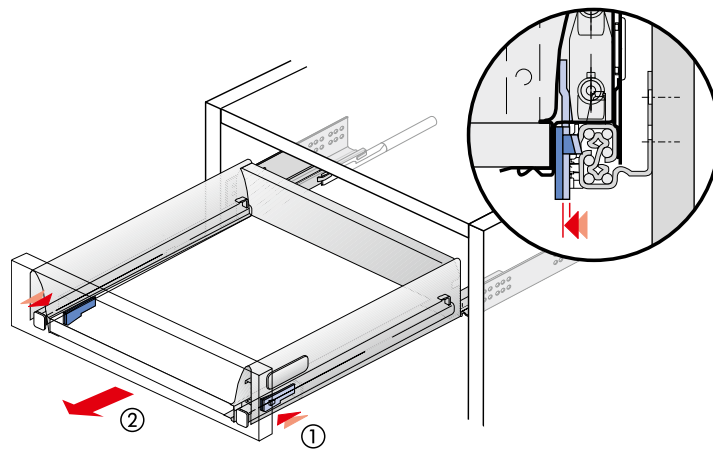




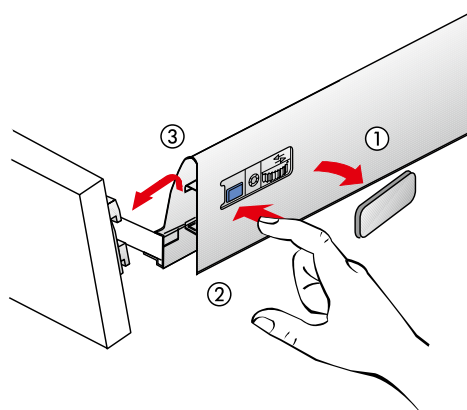
Наклеивание декоративного профиля
(опционально)



Демонтаж ящика



Демонтаж передней панели



Техническая информация

Выдвижной короб с DesignSide

Высота 144 мм

**Quadro V6 Silent System/
Quadro V6**

- Полного выдвижения
- Нагрузочная способность 30 кг

Quadro V6+ Silent System

- Полного выдвижения
- Нагрузочная способность 50 кг

Quadro V8 Silent System

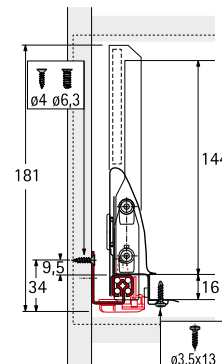
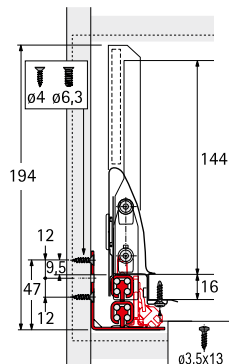
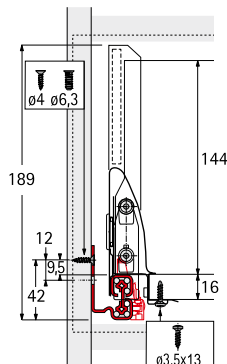
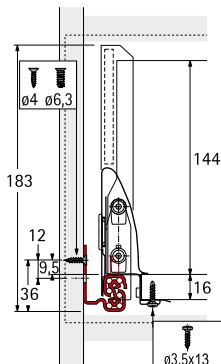
- Полного выдвижения
- Нагрузочная способность 70 кг

Quadro 25

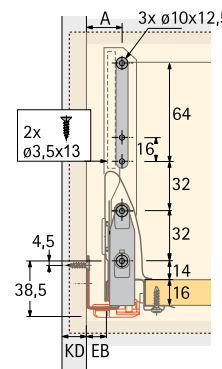
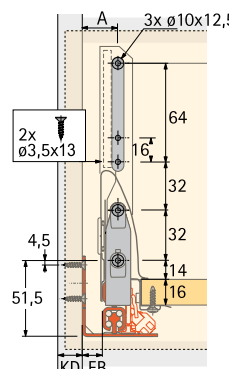
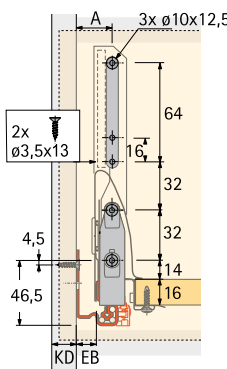
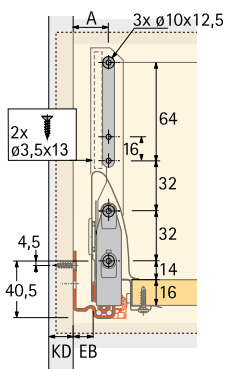
- Частичного выдвижения
- Нагрузочная способность 25 кг

Положения отверстий для Quadro/
минимальная монтажная высота

Подробнее на стр. 127 — 132



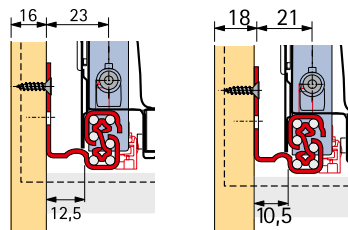
Положения отверстий для соединителей передних панелей



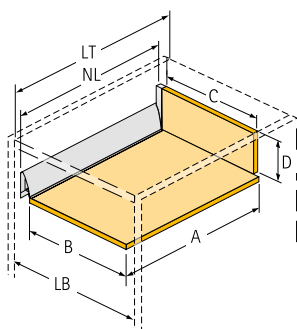
Начиная с ширины корпуса 800 мм, мы рекомендуем использовать Quadro V6+ или Quadro V8

Путем изменения монтажной ширины Quadro (EB) можно использовать 2 варианта толщины боковой панели шкафа (KD) без изменения размеров выдвижного ящика. Применяются следующие размеры (мм):

Толщина корпуса (KD)	16	18
Монтажная ширина Quadro (EB)	12,5	10,5
Размер A	23	21



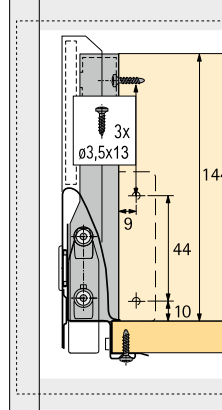
Размеры раскроя



LB = внутренняя ширина корпуса
NL = номинальная длина
LT = мин. внутренняя глубина корпуса, в зависимости от используемой направляющей Quadro

Размер	Деревянная задняя стенка
A Глубина днища	NL + 10
B Ширина днища	LB - 2 x EB - 51,5
C Ширина задней стенки	LB - 2 x EB - 63
D Высота задней стенки	144

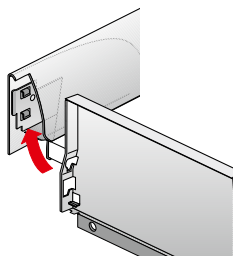
Деревянная задняя стенка



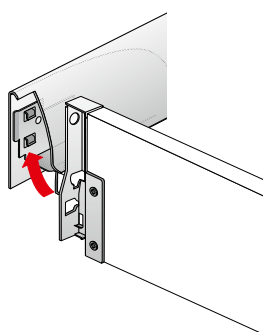
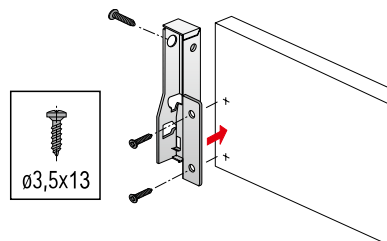
См. раздел "Производственная техника"

Монтаж задней стенки

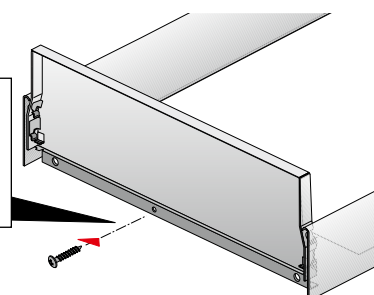
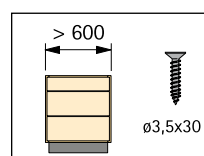
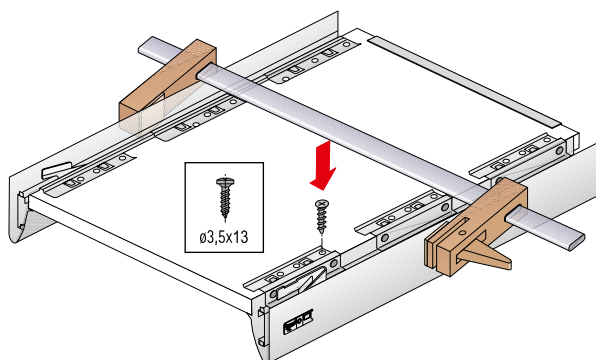
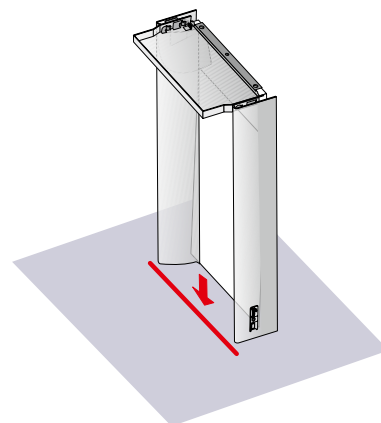
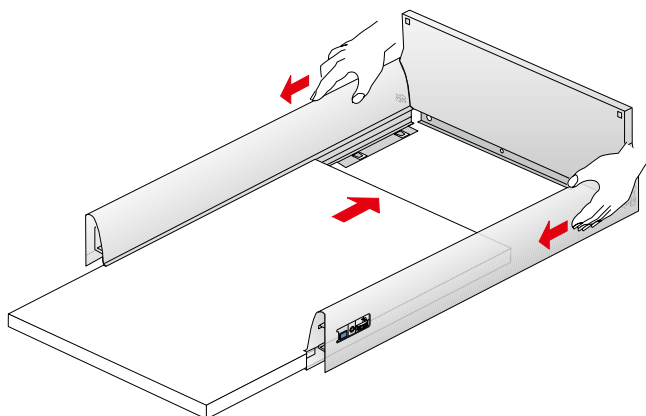
Стальная задняя стенка



Деревянная задняя стенка с соединителями



Монтаж ящика



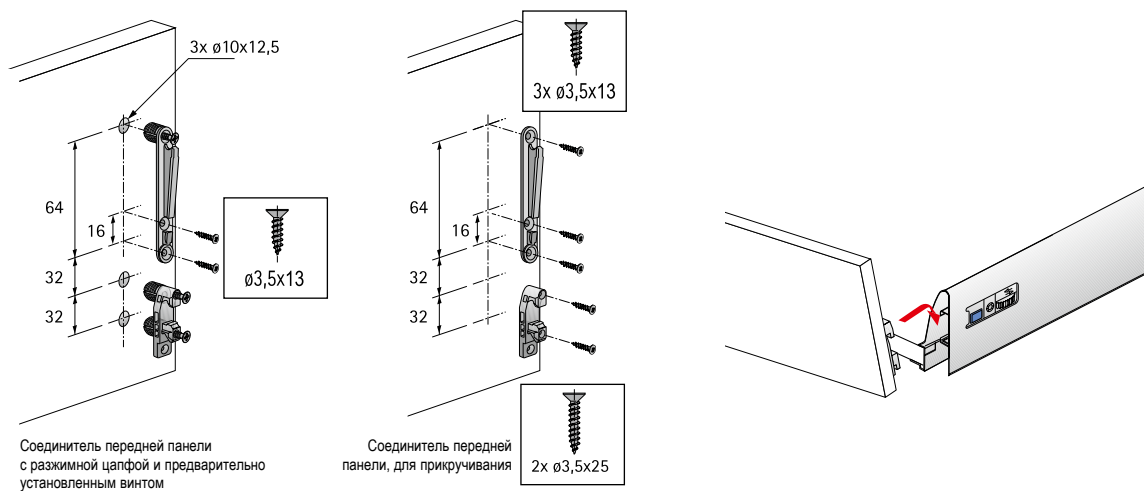
Монтаж

Техническая информация

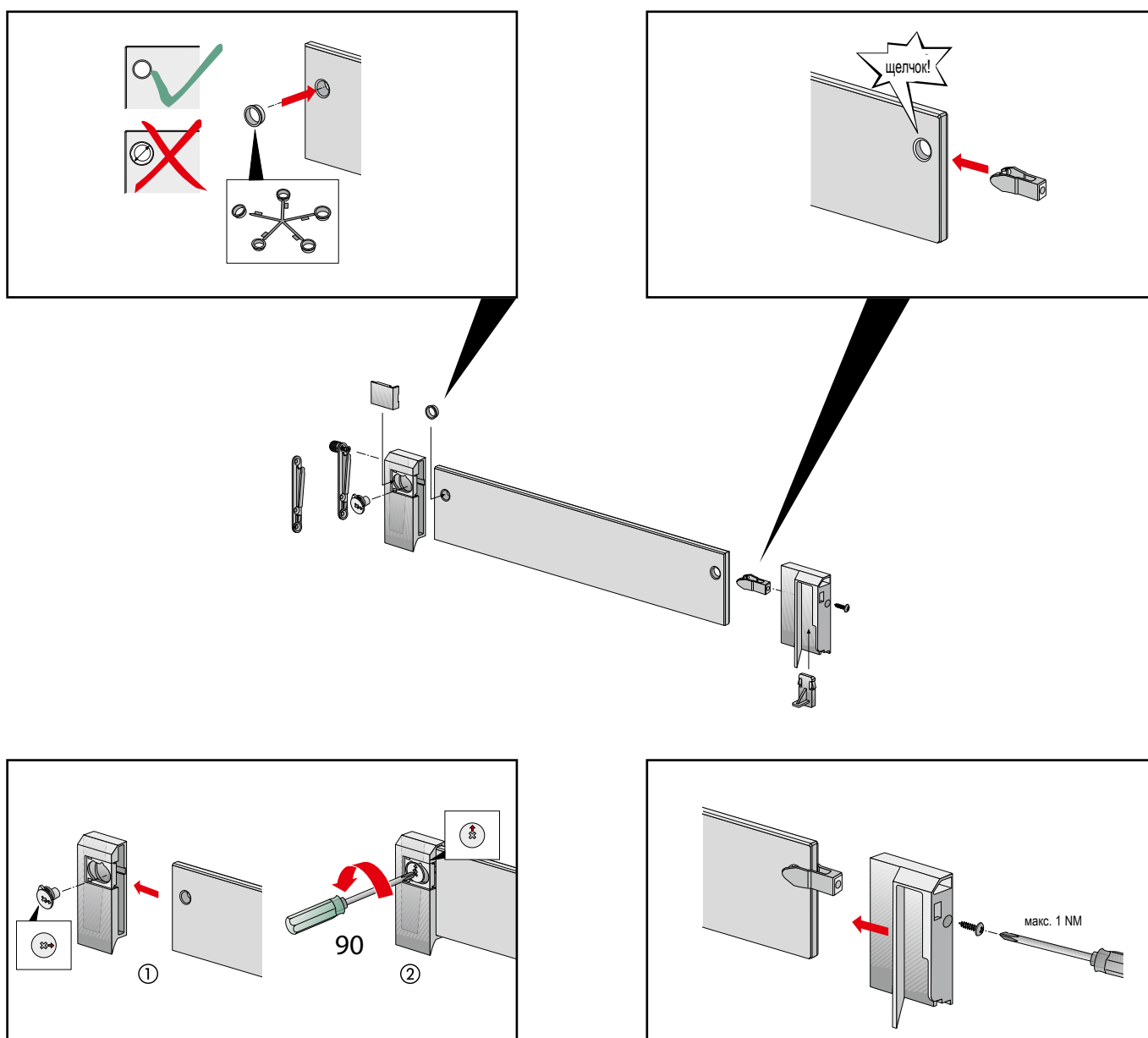
Выдвижной короб с DesignSide

Высота 144 мм

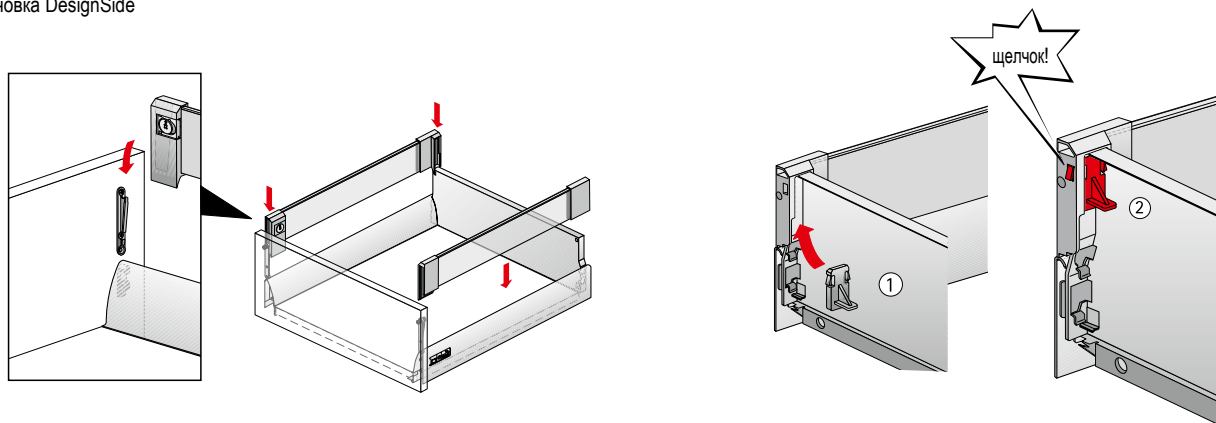
Установка передней панели



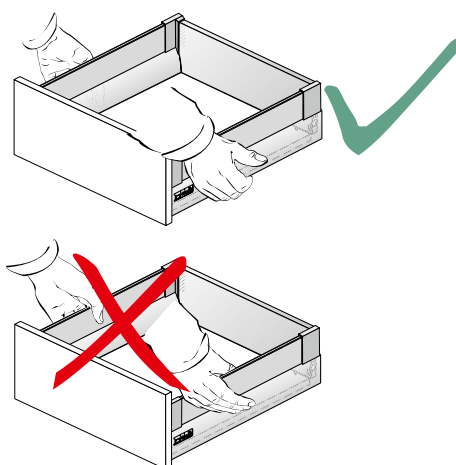
Установка DesignSide



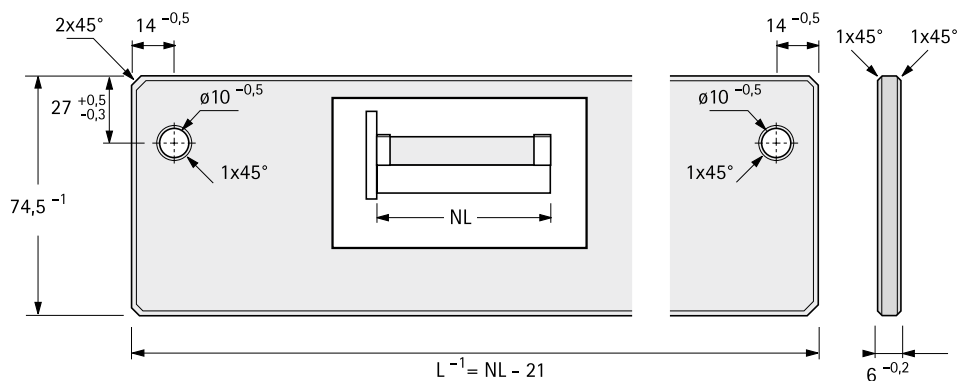
Установка DesignSide



Внимание:

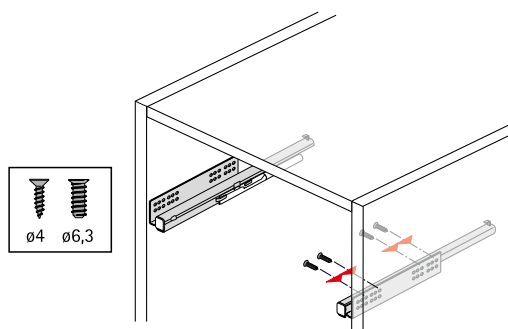


Подгонка размера DesignSide
 из материала по выбору производителя



Внимание: материал должен соответствовать по прочности, например, стеклу, дереву, мрамору или камню.
 Выбранный декор должен размещаться на материале, отвечающем данному требованию.

Сборка направляющих Quadro

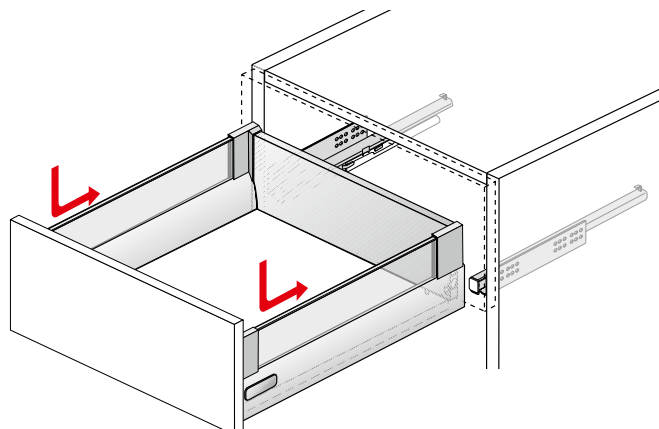


Техническая информация

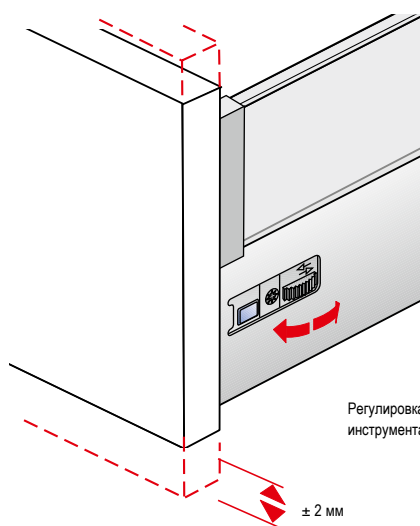
Выдвижной короб с DesignSide

Высота 144 мм

Установка короба

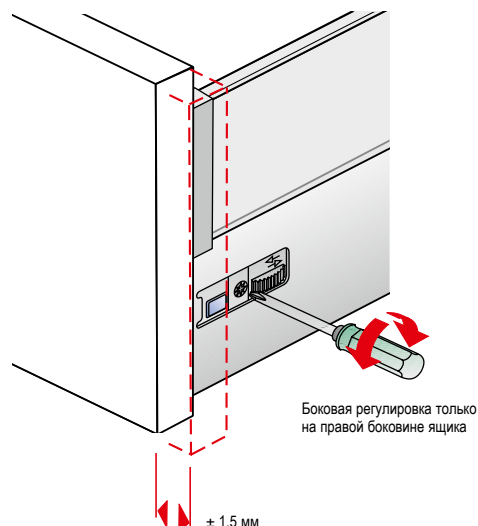


Регулировка передней панели



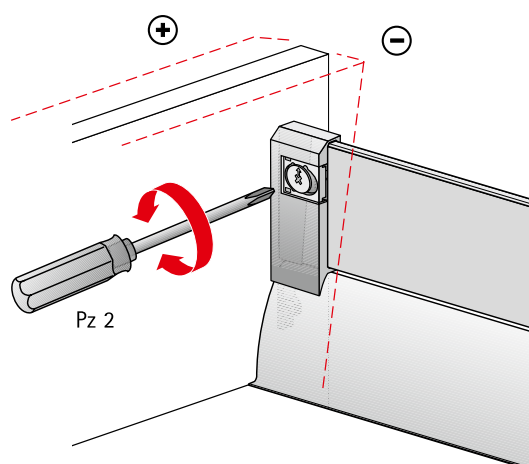
Регулировка по высоте без инструмента

± 2 мм



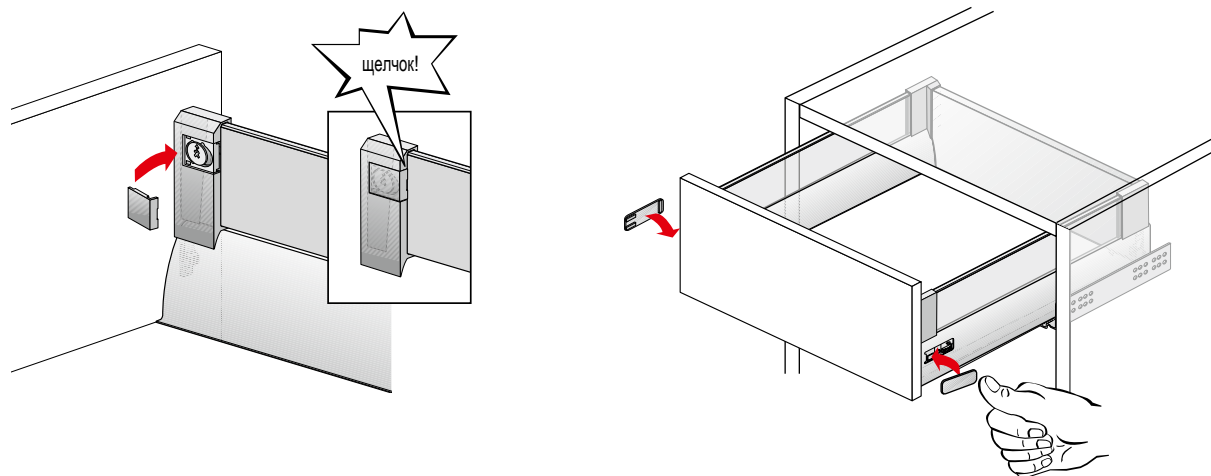
Боковая регулировка только на правой боковине ящика

± 1,5 мм

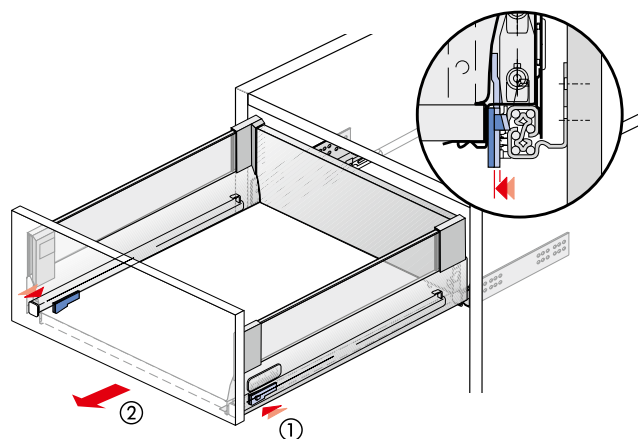


Pz 2

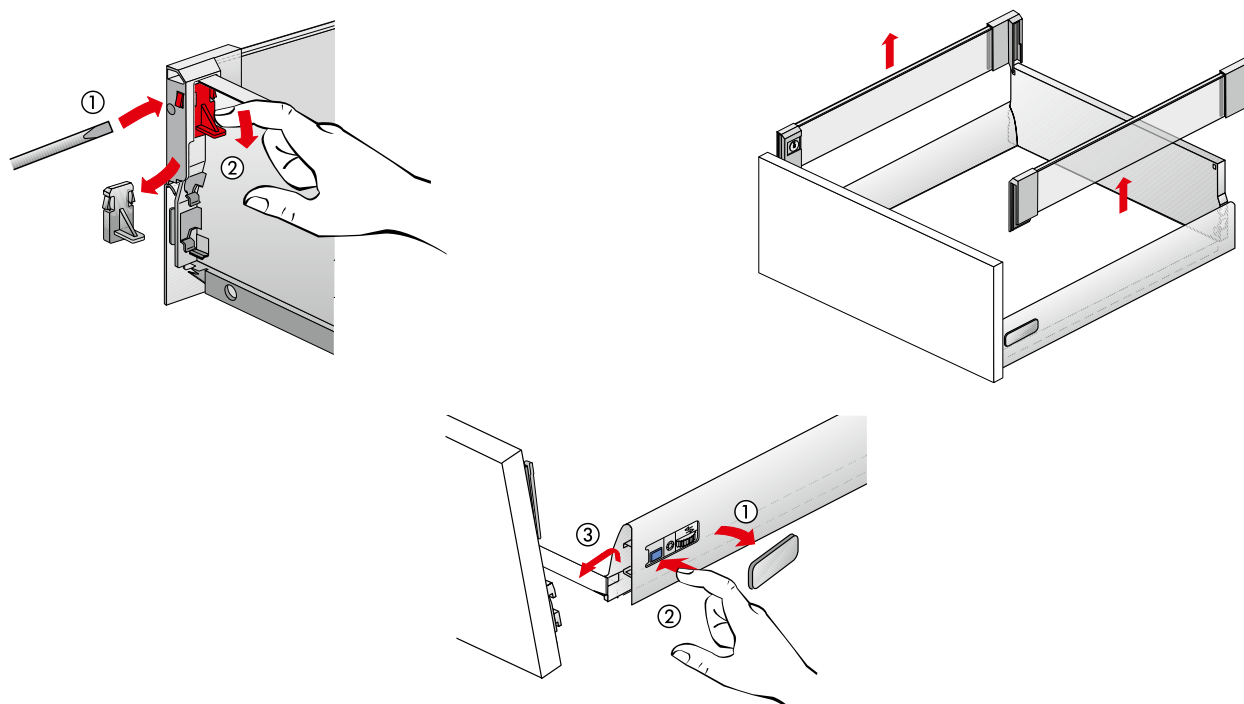
Установка заглушки



Демонтаж короба



DesignSide/демонтаж передней панели



Техническая информация

Выдвижной короб с DesignSide

Высота 176 мм

**Quadro V6 Silent System/
Quadro V6**

- Полного выдвижения
- Нагрузочная способность 30 кг

Quadro V6+ Silent System

- Полного выдвижения
- Нагрузочная способность 50 кг

Quadro V8 Silent System

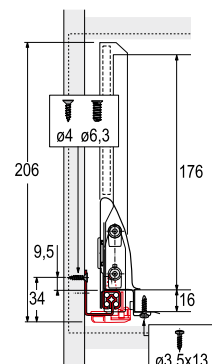
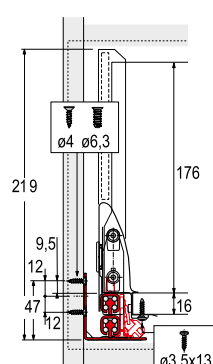
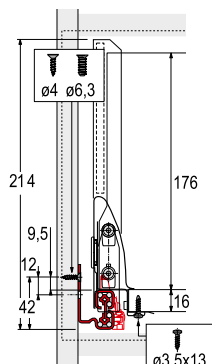
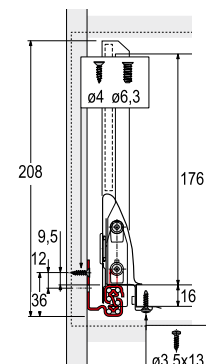
- Полного выдвижения
- Нагрузочная способность 70 кг

Quadro 25

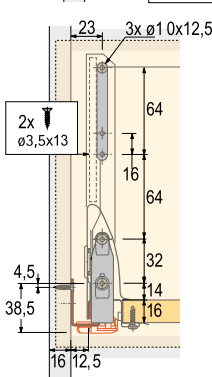
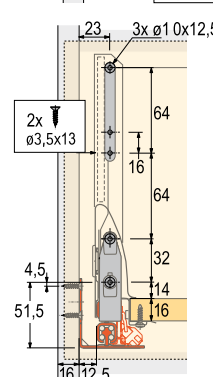
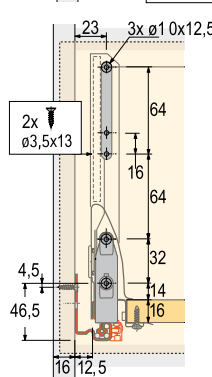
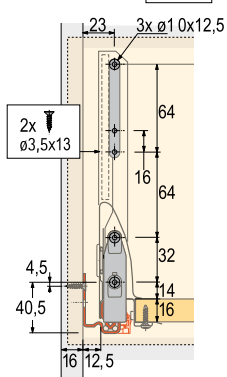
- Частичного выдвижения
- Нагрузочная способность 25 кг

Положения отверстий для Quadro/
минимальная монтажная высота

Подробнее на стр. 127 — 132



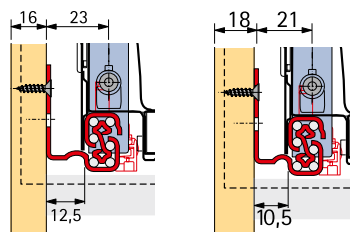
Положения отверстий для соединителей передних панелей



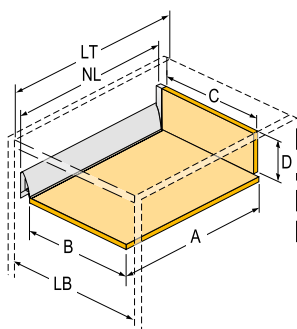
Начиная с ширины корпуса 800 мм, мы рекомендуем использовать Quadro V6+ или Quadro V8

Путем изменения монтажной ширины Quadro (EB) можно использовать 2 варианта толщины боковой панели шкафа (KD) без изменения размеров выдвижного ящика. Применяются следующие размеры (мм):

Толщина корпуса (KD)	16	18
Монтажная ширина Quadro (EB)	12,5	10,5
Размер A	23	21



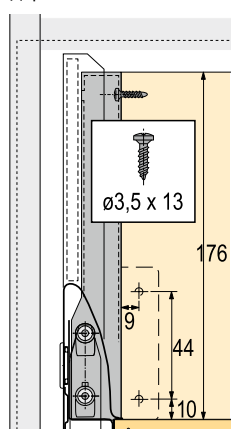
Размеры раскроя



LB = внутренняя ширина корпуса
NL = номинальная длина
LT = мин. внутренняя глубина корпуса, в зависимости от используемой направляющей Quadro

Размер	Деревянная задняя стенка
A Глубина днища	NL + 10
B Ширина днища	LB - 2 x EB - 51,5
C Ширина задней стенки	LB - 2 x EB - 63
D Высота задней стенки	176

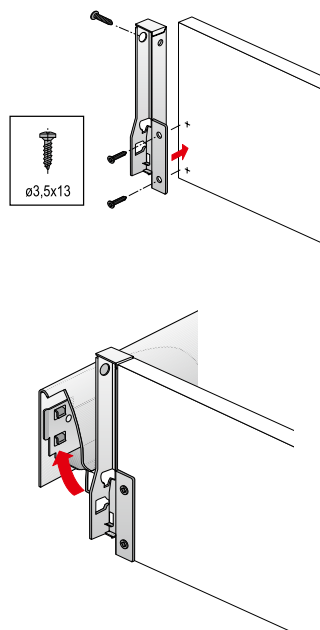
Деревянная задняя стенка



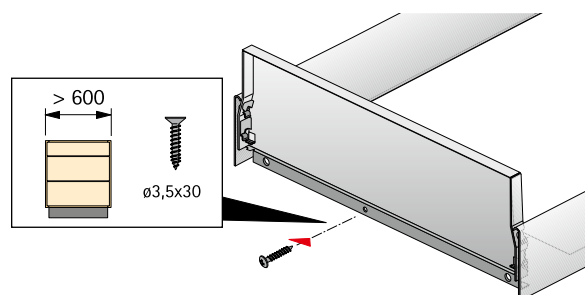
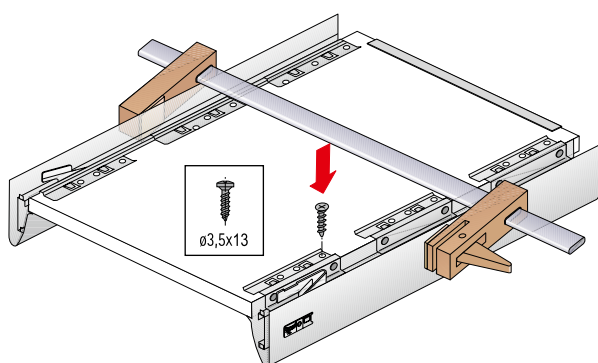
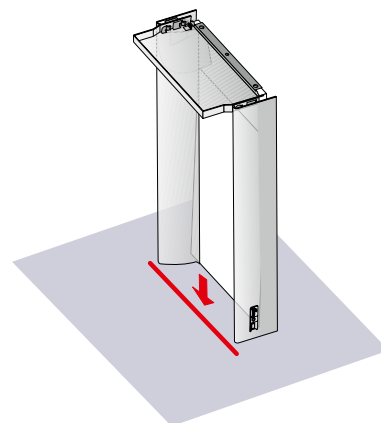
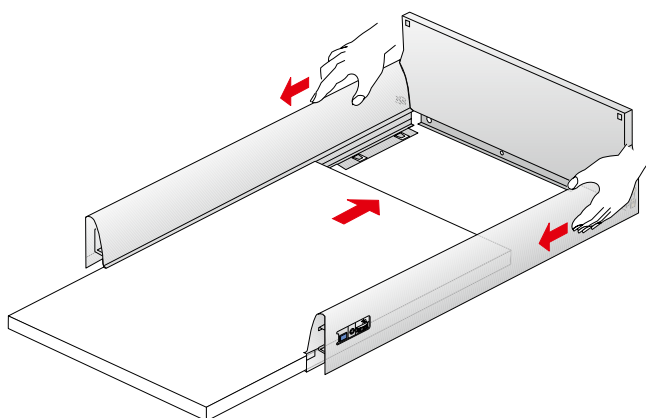
См. раздел "Производственная техника"

Монтаж задней стенки

Деревянная задняя стенка
с соединителями



Монтаж ящика



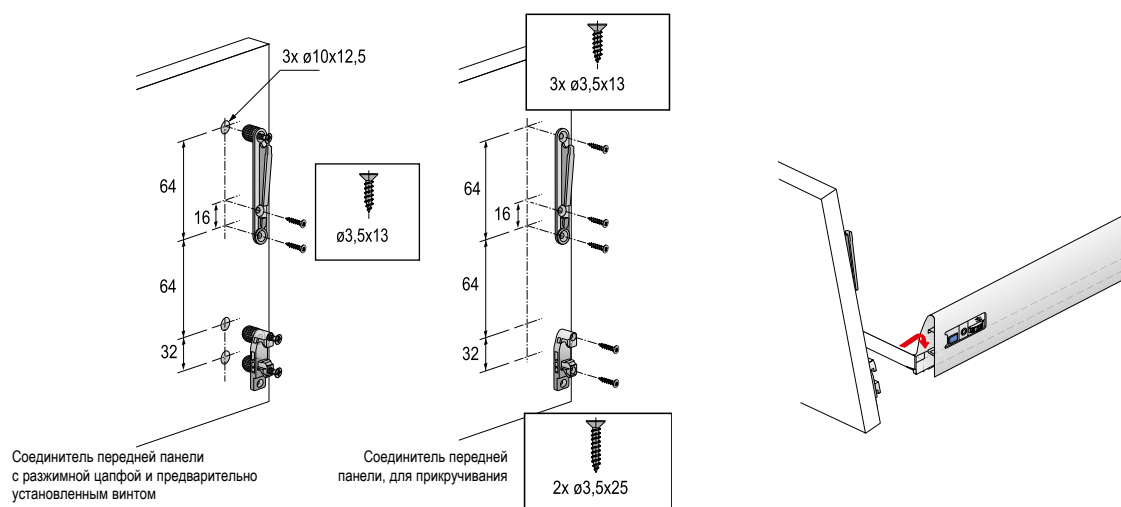
Монтаж

Техническая информация

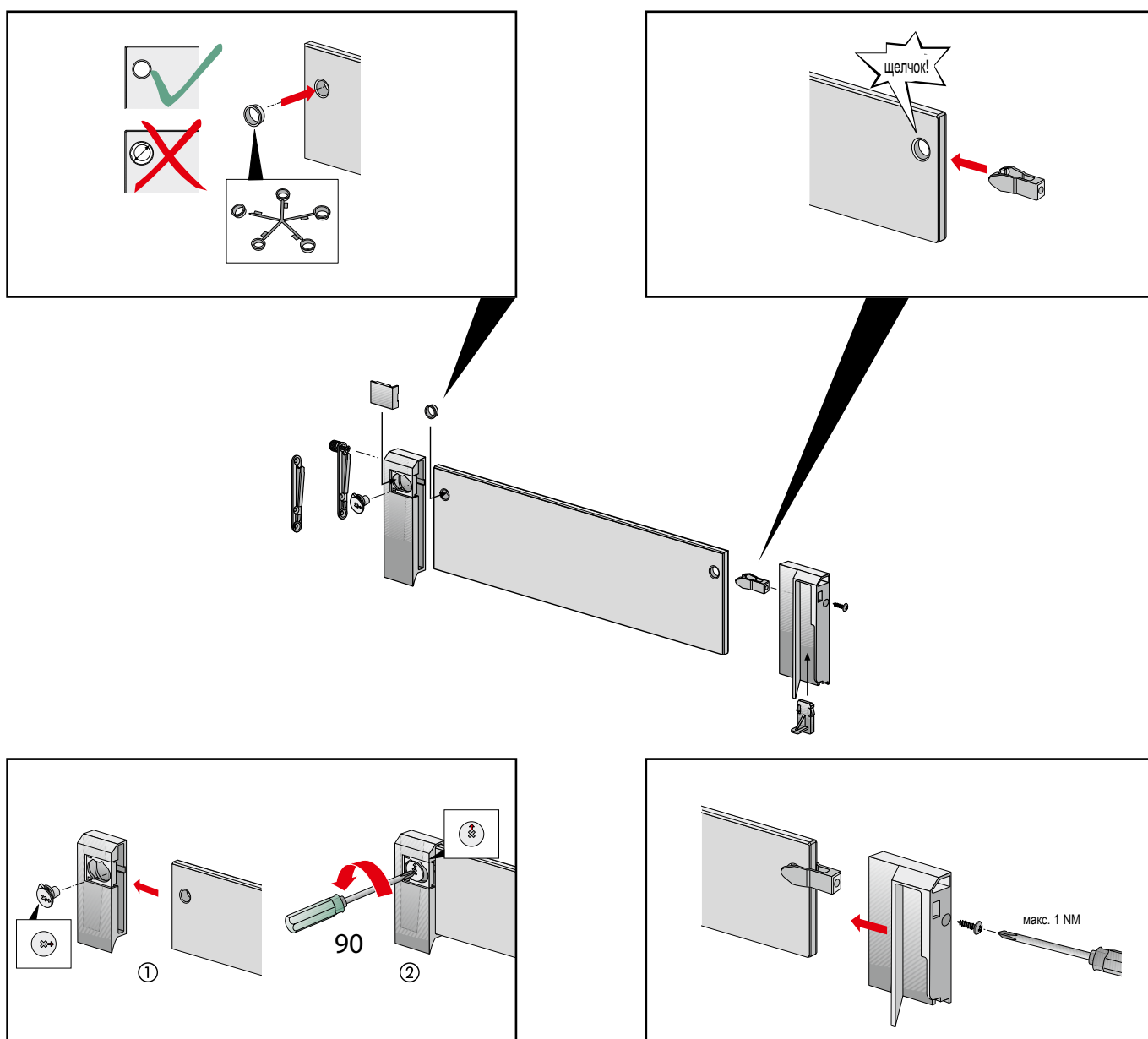
Выдвижной короб с DesignSide

Высота 176 мм

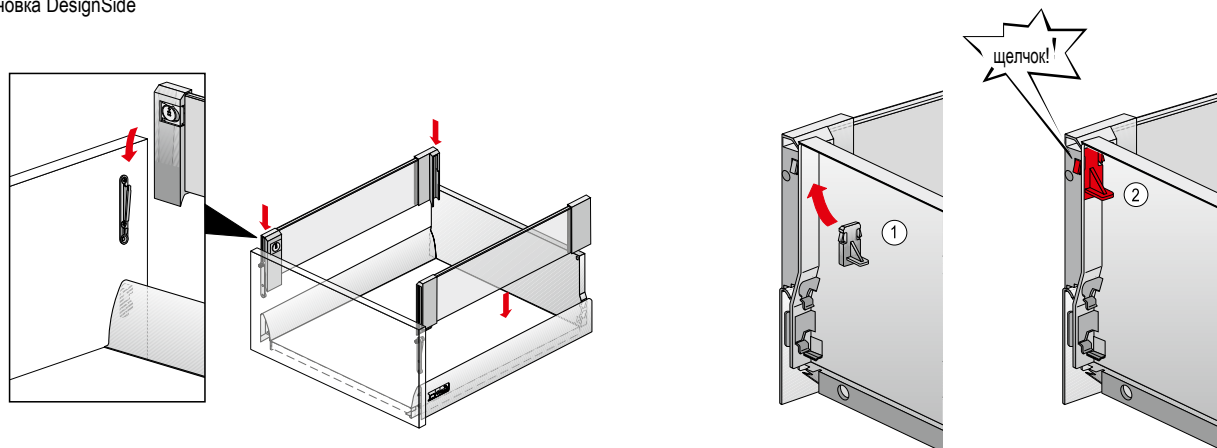
Установка передней панели



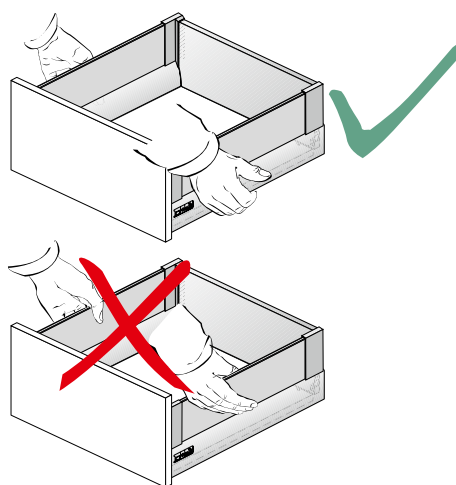
Установка DesignSide



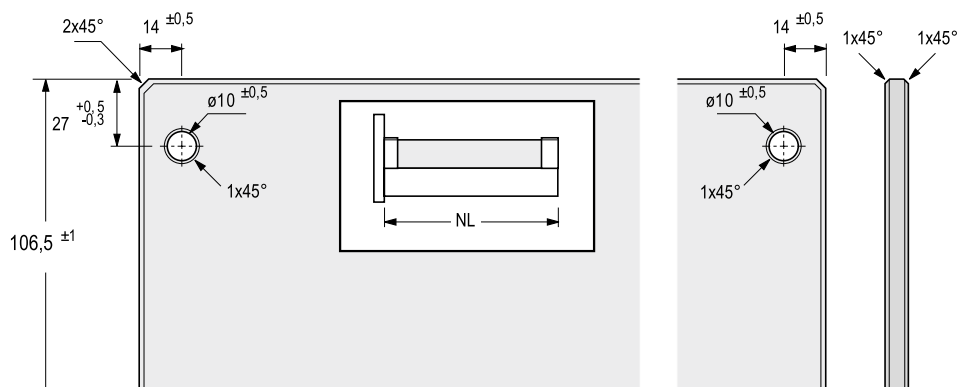
Установка DesignSide



Внимание:

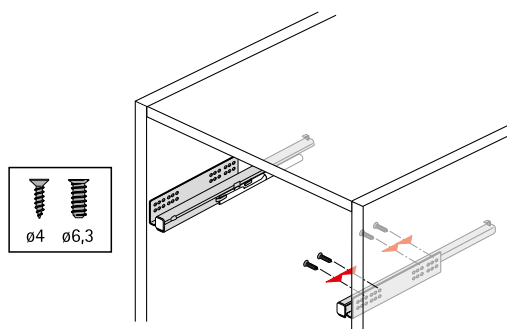


Подгонка размера DesignSide
 из материала по выбору производителя



Внимание: материал должен соответствовать по прочности, например, стеклу, дереву, мрамору или камню.
 Выбранный декор должен размещаться на материале, отвечающем данному требованию.

Сборка направляющих Quadro

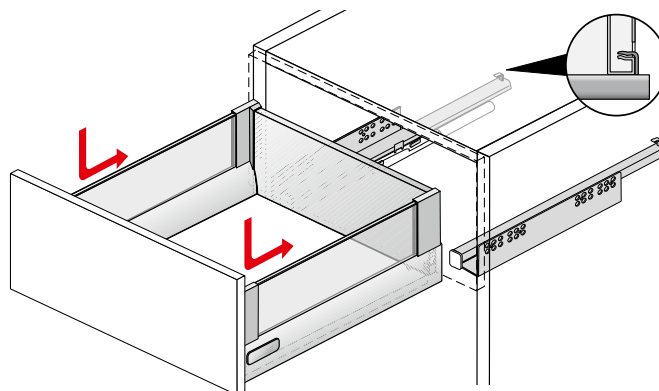


Техническая информация

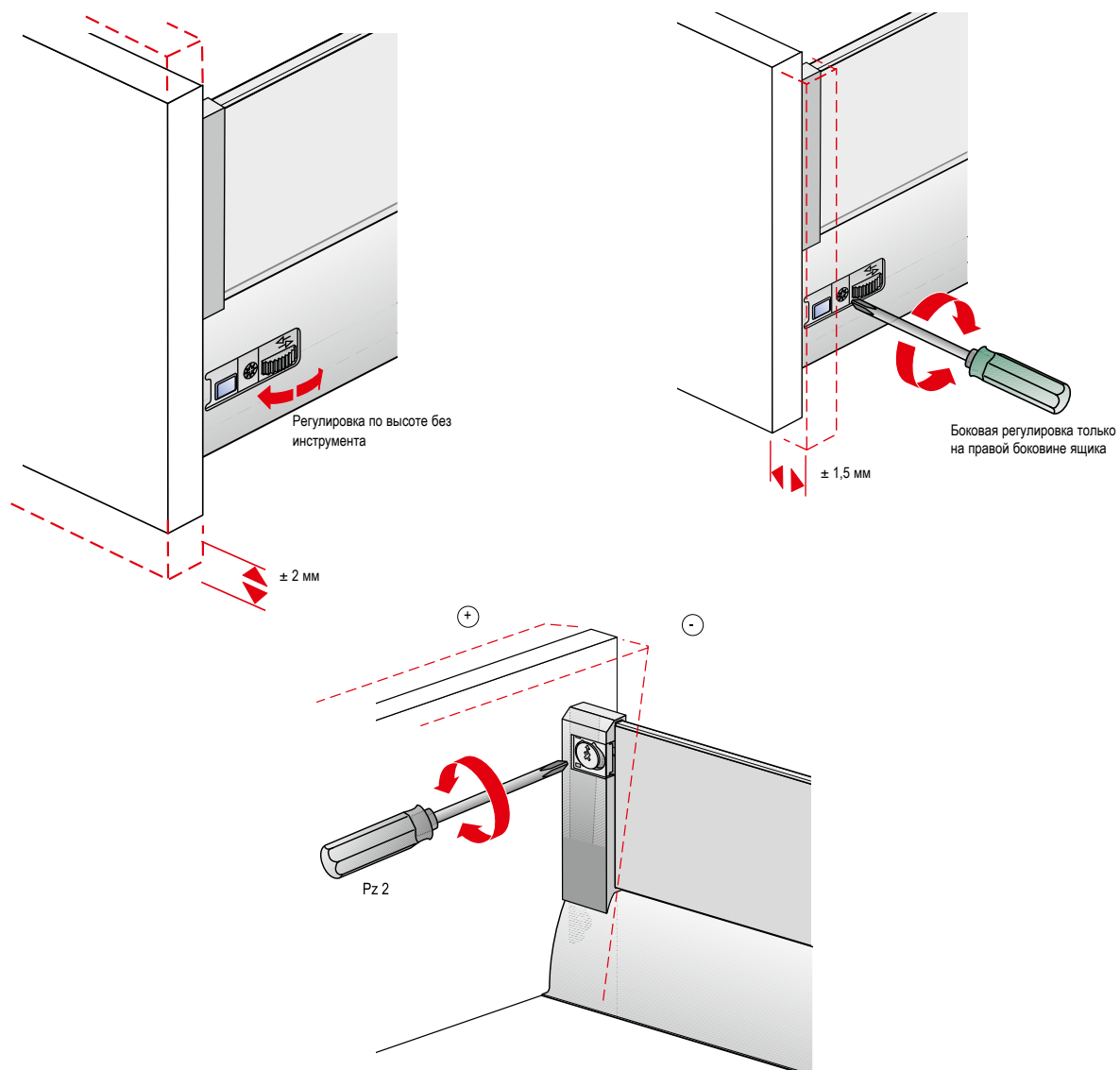
Выдвижной короб с DesignSide

Высота 176 мм

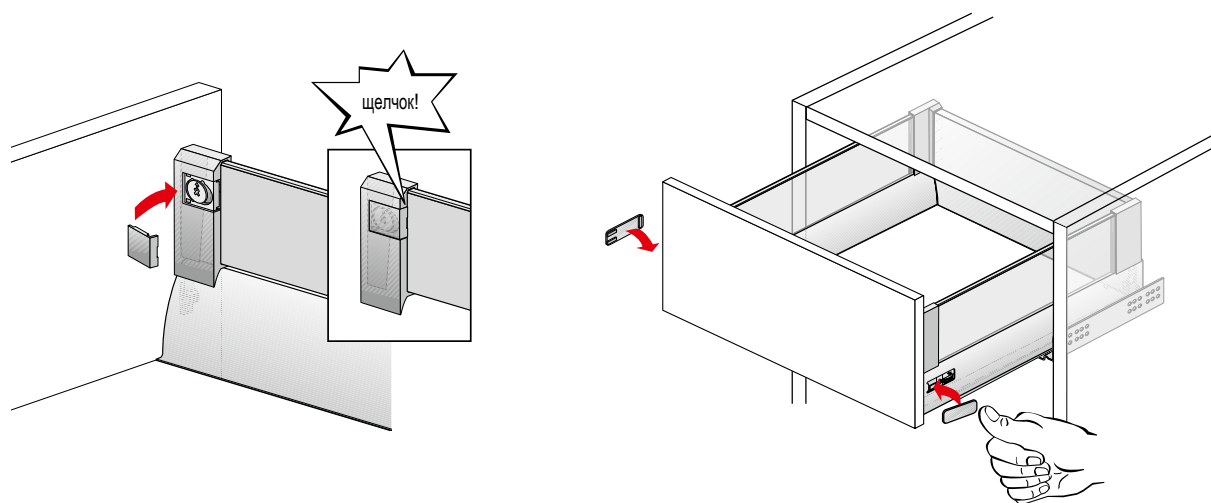
Установка короба



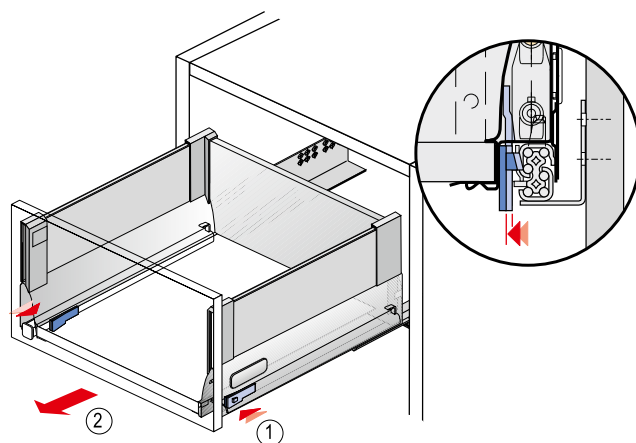
Регулировка передней панели



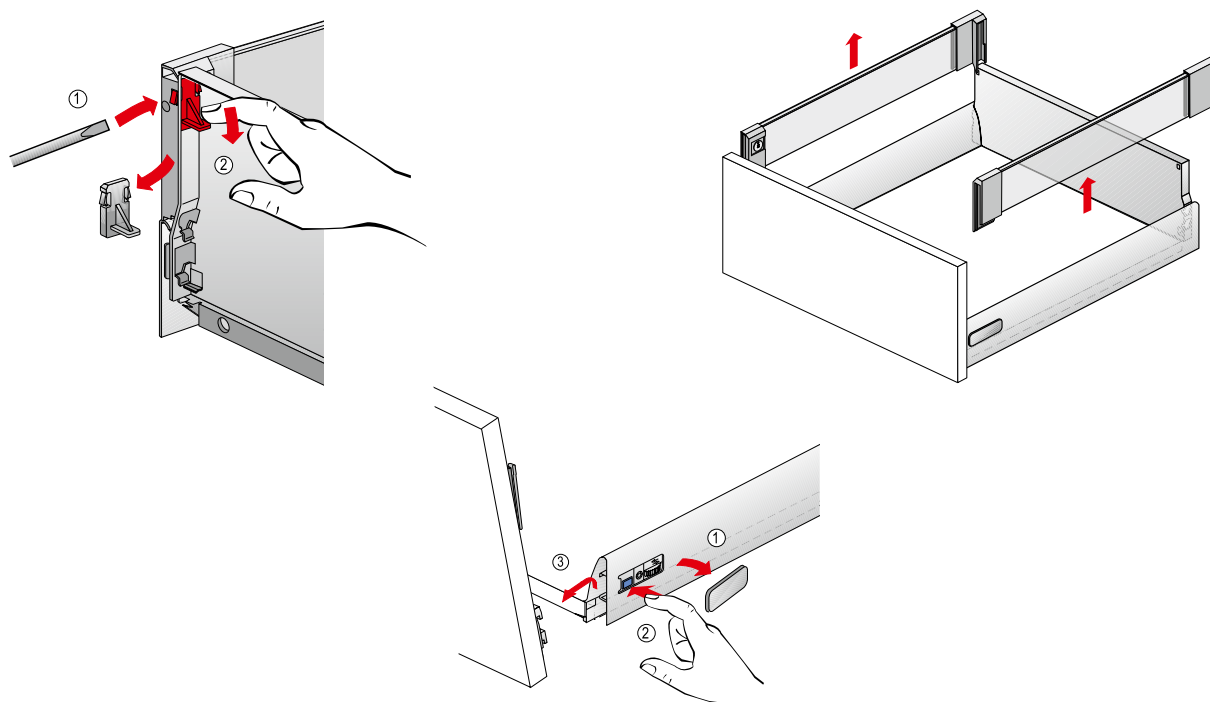
Установка заглушки



Демонтаж короба



DesignSide/демонтаж передней панели



Техническая информация

Выдвижной короб с релингом

Высота 144 мм

**Quadro V6 Silent System/
Quadro V6**

- Полного выдвижения
- Нагрузочная способность 30 кг

Quadro V6+ Silent System

- Полного выдвижения
- Нагрузочная способность 50 кг

Quadro V8 Silent System

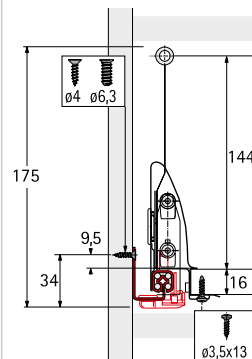
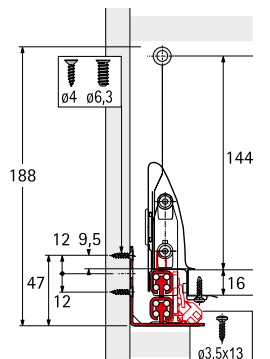
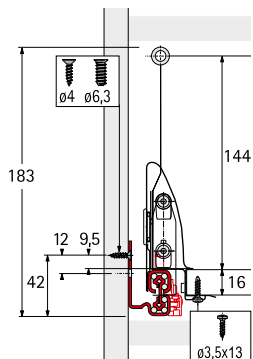
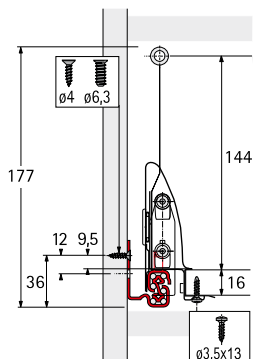
- Полного выдвижения
- Нагрузочная способность 70 кг

Quadro 25

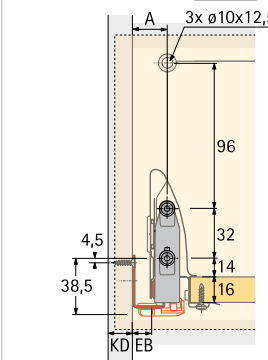
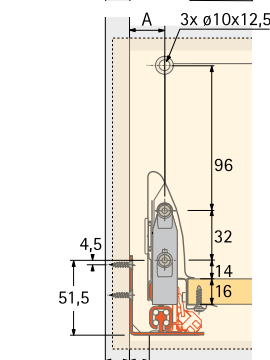
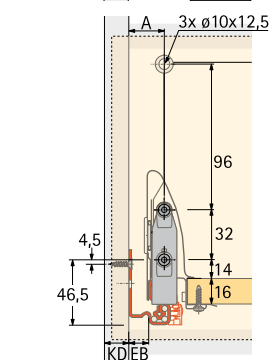
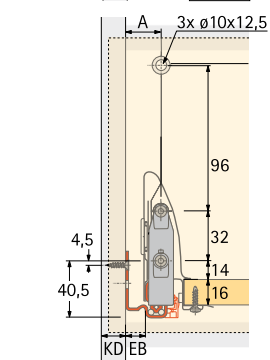
- Частичного выдвижения
- Нагрузочная способность 25 кг

Положения отверстий для Quadro/
минимальная монтажная высота

Подробнее на стр. 127 — 132



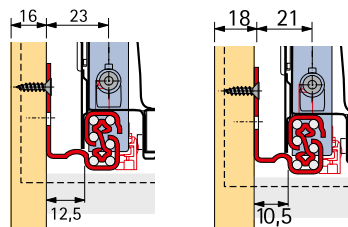
Положения отверстий для соединителей передних панелей



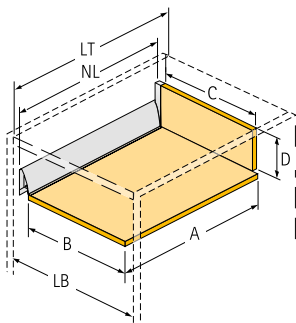
Начиная с ширины корпуса 800 мм, мы рекомендуем использовать Quadro V6+ или Quadro V8

Путем изменения монтажной ширины Quadro (EB) можно использовать 2 варианта толщины боковой панели шкафа (KD) без изменения размеров выдвижного ящика. Применяются следующие размеры (мм):

Толщина корпуса (KD)	16	18
Монтажная ширина Quadro (EB)	12,5	10,5
Размер A	23	21



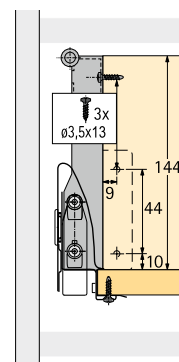
Размеры раскроя



LB = внутренняя ширина корпуса
NL = номинальная длина
LT = мин. внутренняя глубина корпуса, в зависимости от используемой направляющей Quadro

Размер	Деревянная задняя стенка
A Глубина днища	NL + 10
B Ширина днища	LB - 2 x EB - 51,5
C Ширина задней стенки	LB - 2 x EB - 63
D Высота задней стенки	144

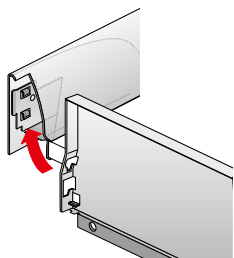
Деревянная задняя стенка



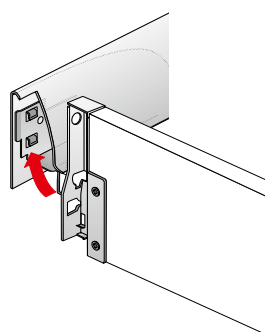
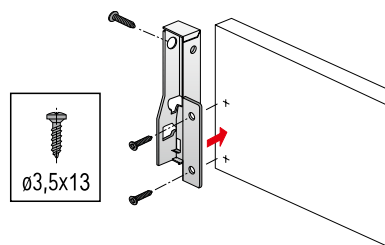
См. раздел "Производственная техника"

Монтаж задней стенки

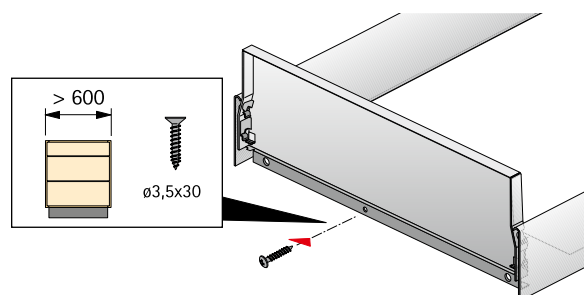
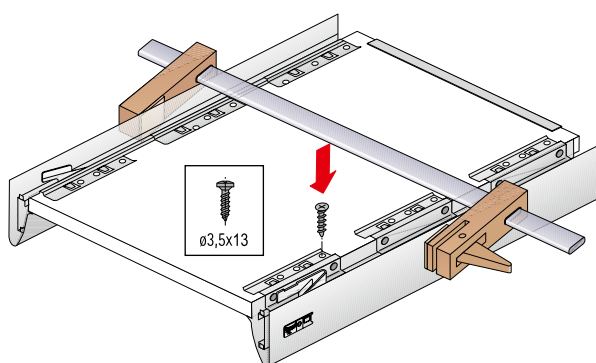
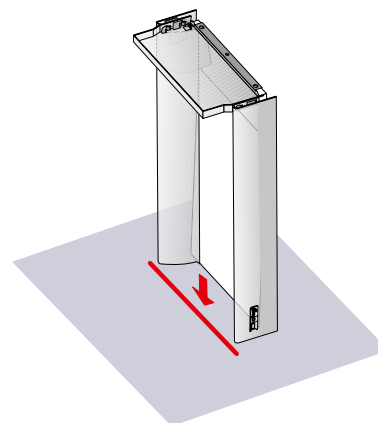
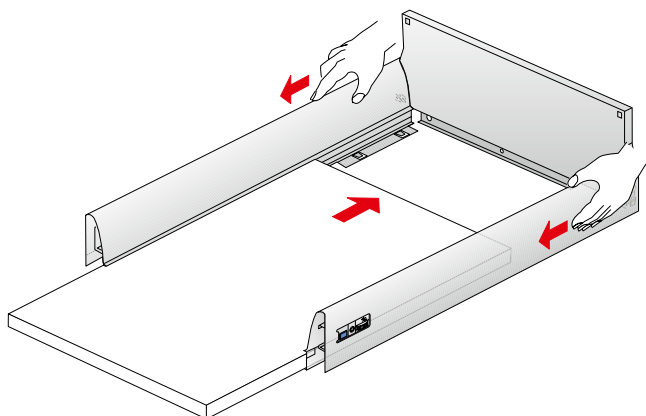
Стальная задняя стенка



Деревянная задняя стенка с соединителями



Монтаж ящика



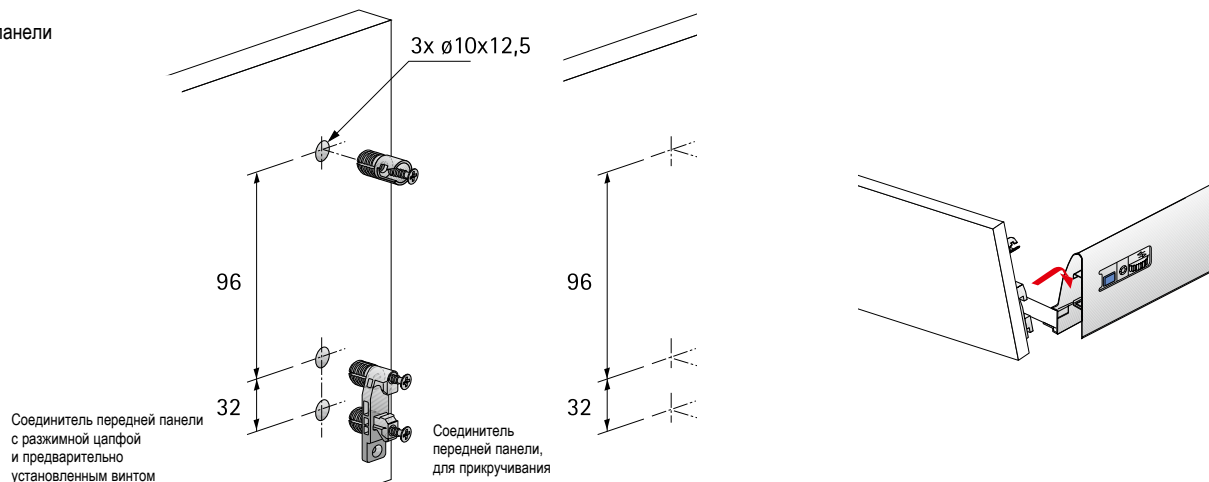
Монтаж

Техническая информация

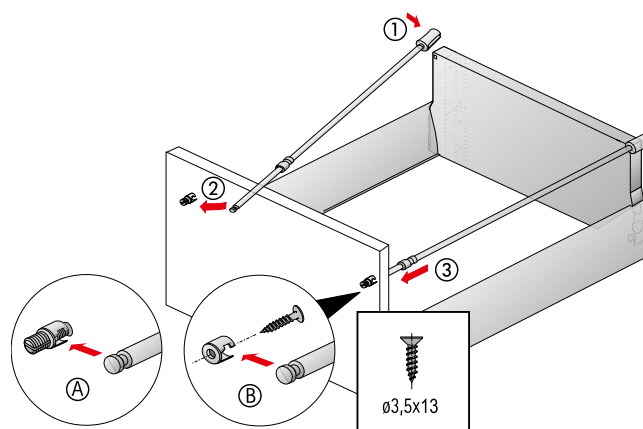
Выдвижной короб с релингом

Высота 144 мм

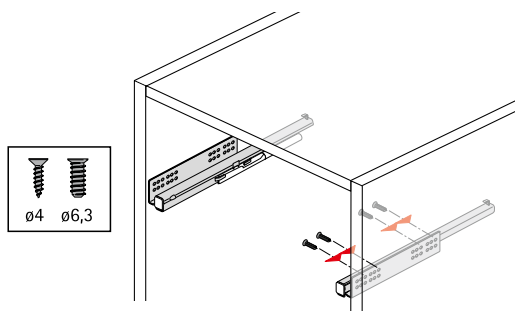
Установка передней панели



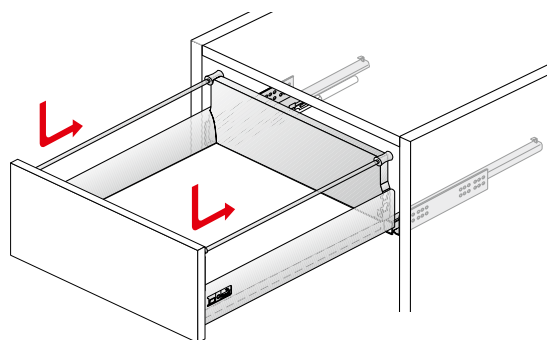
Установка продольного релинга



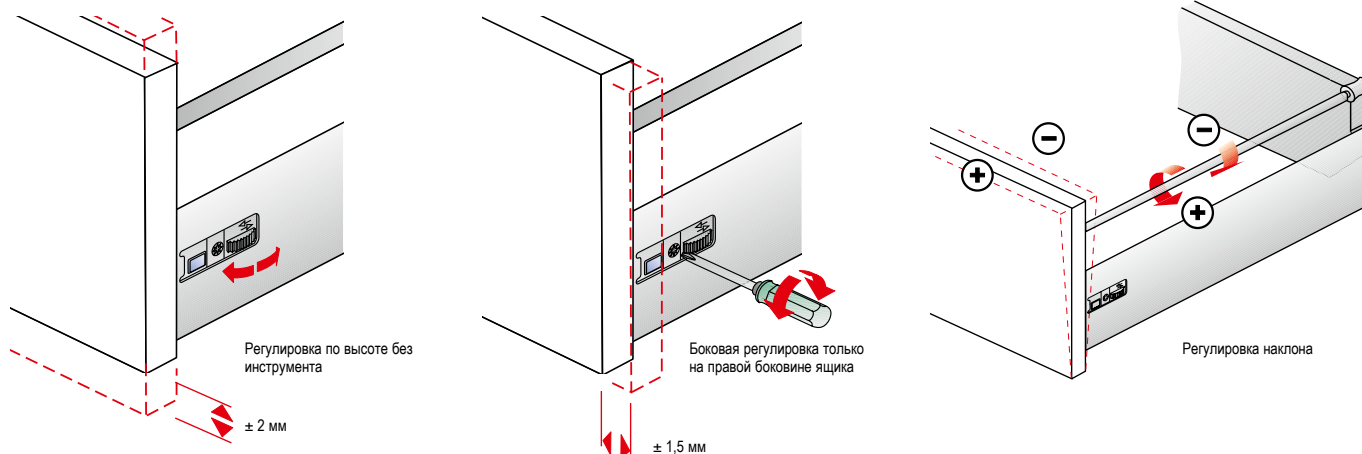
Сборка направляющих Quadro



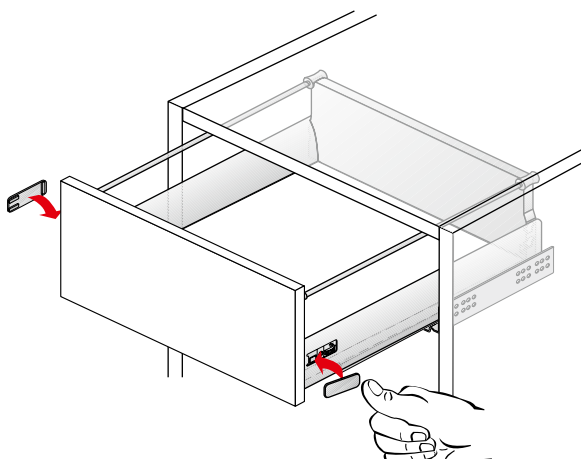
Установка короба



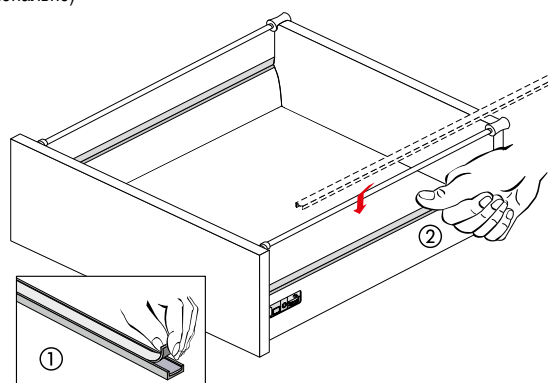
Регулировка передней панели



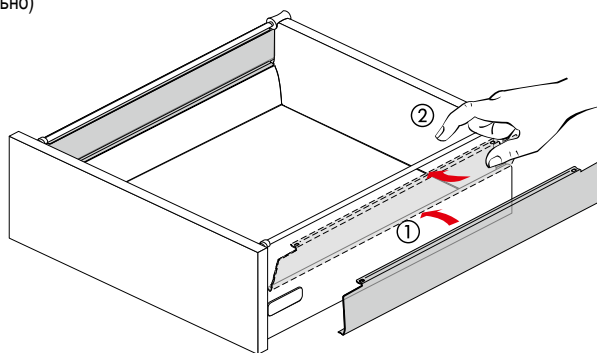
Установка заглушки



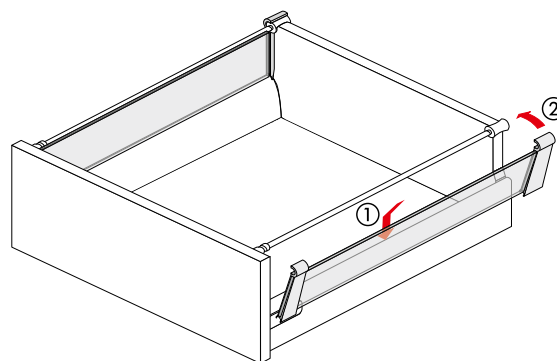
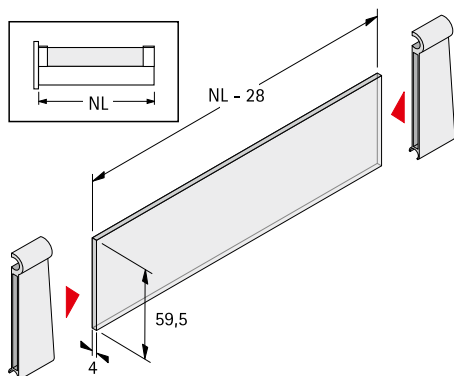
Наклеивание декоративного профиля (опционально)



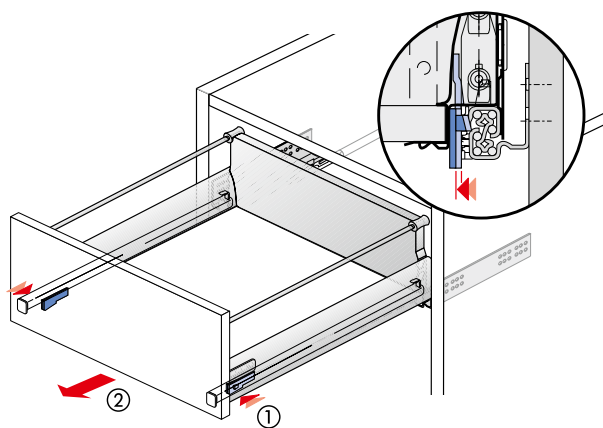
Установка TopSide из стали / пластика (опционально)
 (не подходит для использования с декоративным профилем)



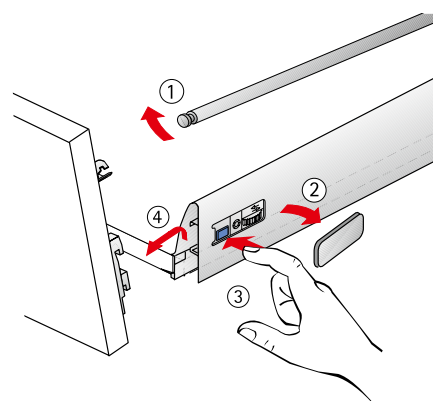
Установка TopSide из стекла или материала по выбору производителя (опционально)



Демонтаж короба



Демонтаж передней панели



Техническая информация

Выдвижной короб с релингом

Высота 176 мм

**Quadro V6 Silent System/
Quadro V6**

- Полного выдвижения
- Нагрузочная способность 30 кг

Quadro V6+ Silent System

- Полного выдвижения
- Нагрузочная способность 50 кг

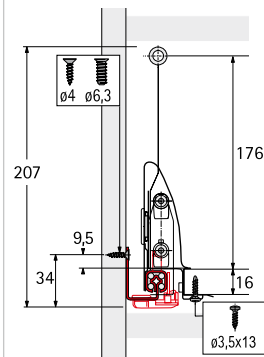
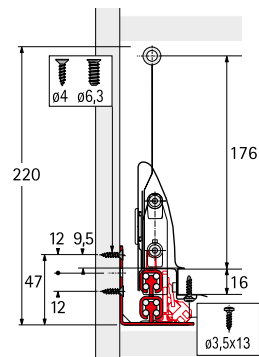
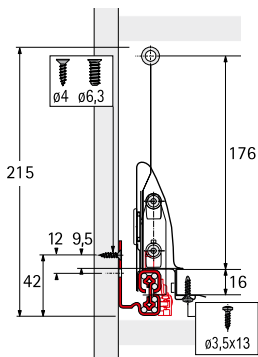
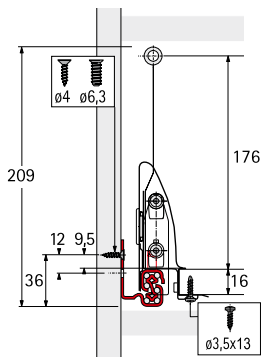
Quadro V8 Silent System

- Полного выдвижения
- Нагрузочная способность 70 кг

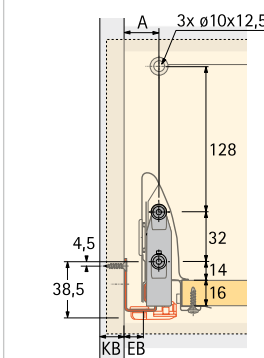
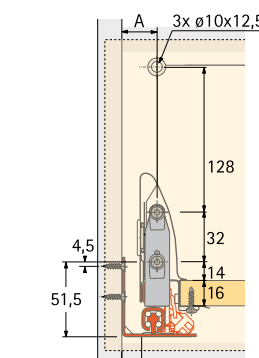
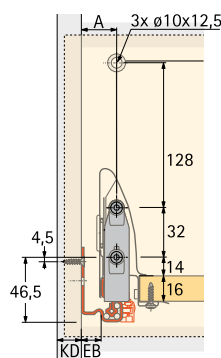
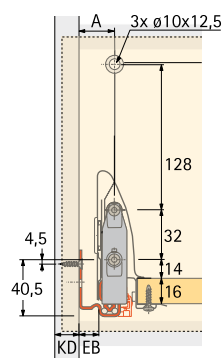
Quadro 25

- Частичного выдвижения
- Нагрузочная способность 25 кг

Положения отверстий для Quadro/
минимальная монтажная высота
Подробнее на стр. 127 — 132



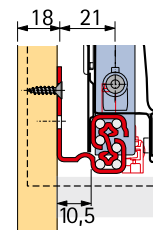
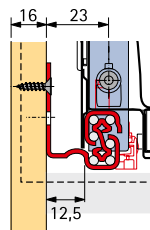
Положения отверстий для соединителей передних панелей



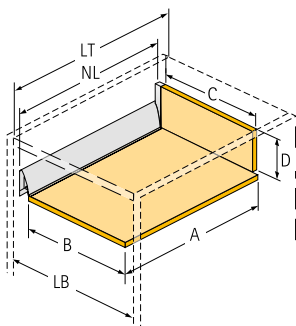
Начиная с ширины корпуса 800 мм, мы рекомендуем использовать Quadro V6+ или Quadro V8

Путем изменения монтажной ширины Quadro (EB) можно использовать 2 варианта толщины боковой панели шкафа (KD) без изменения размеров выдвижного ящика. Применяются следующие размеры (мм):

Толщина корпуса (KD)	16	18
Монтажная ширина Quadro (EB)	12,5	10,5
Размер А	23	21



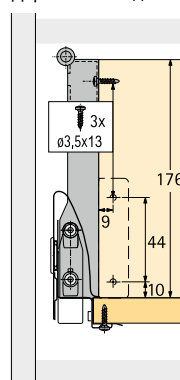
Размеры раскроя



LB = внутренняя ширина корпуса
NL = номинальная длина
LT = мин. внутренняя глубина корпуса, в зависимости от используемой направляющей Quadro

Размер	Деревянная задняя стенка
A Глубина днища	NL + 10
B Ширина днища	LB - 2 x EB - 51,5
C Ширина задней стенки	LB - 2 x EB - 63
D Высота задней стенки	176

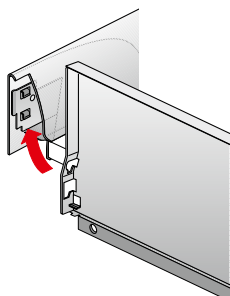
Деревянная задняя стенка



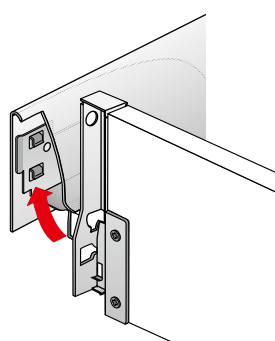
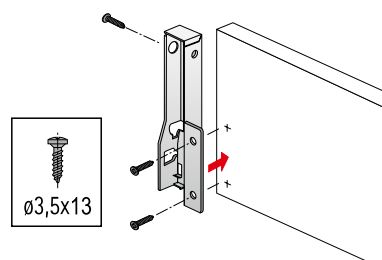
См. раздел "Производственная техника"

Монтаж задней стенки

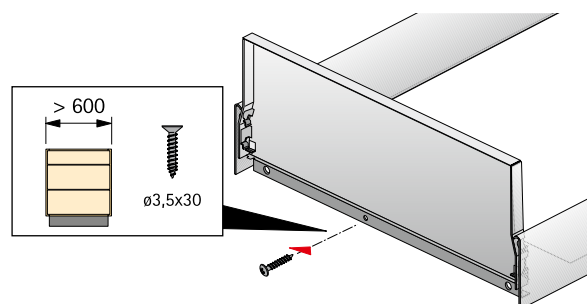
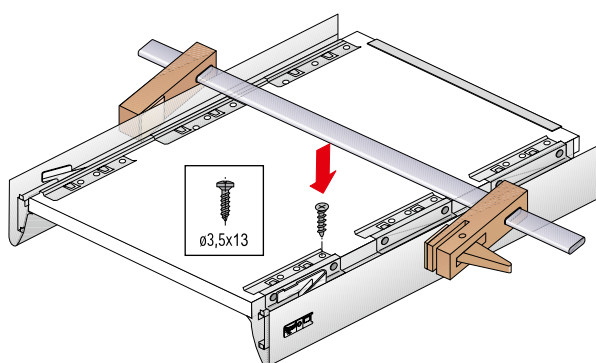
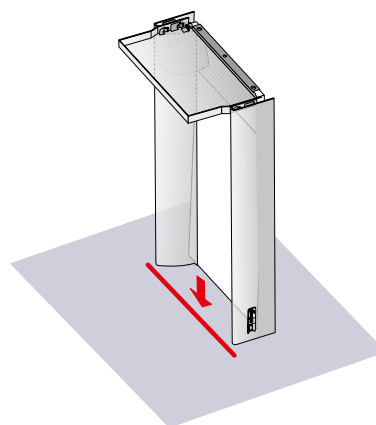
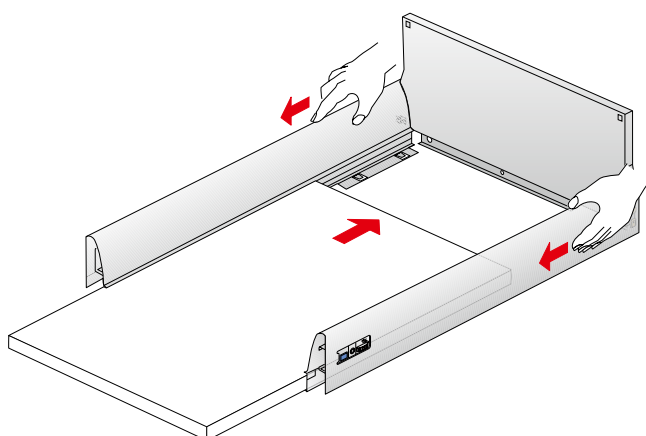
Стальная задняя стенка



Деревянная задняя стенка с соединителями



Монтаж ящика



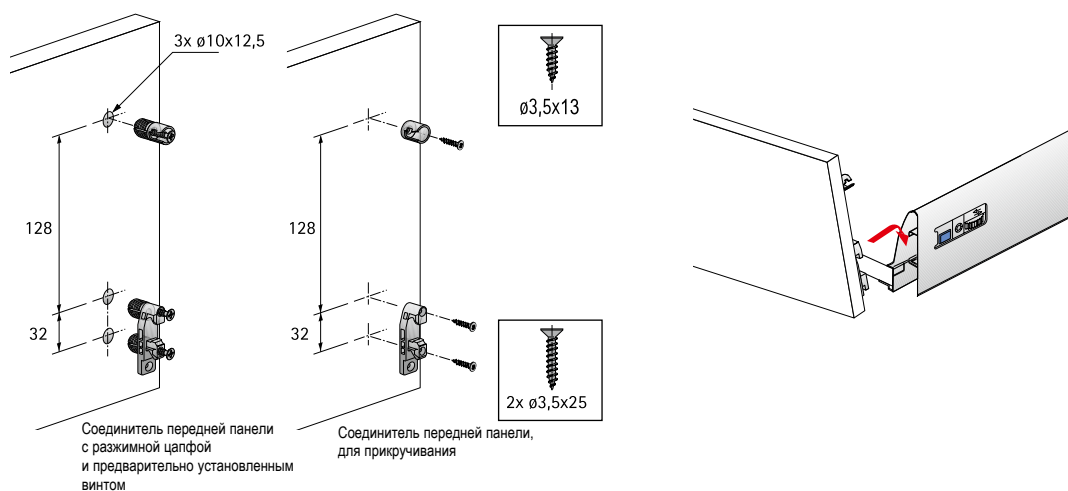
Монтаж

Техническая информация

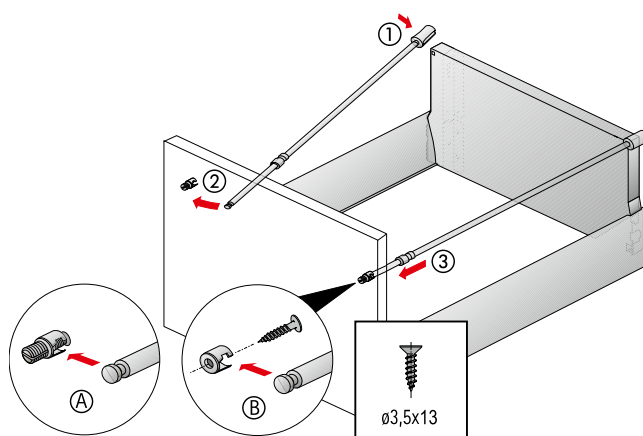
Выдвижной короб с релингом

Высота 176 мм

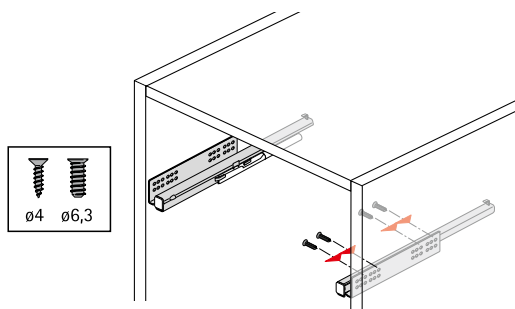
Установка передней панели



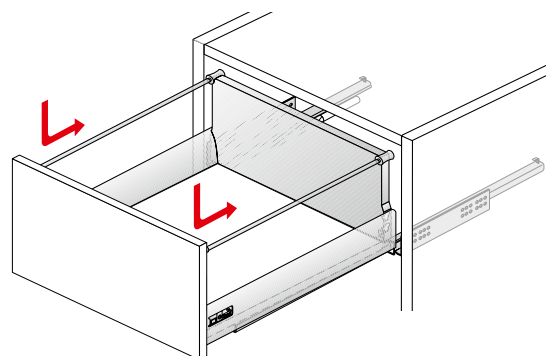
Установка продольного релинга



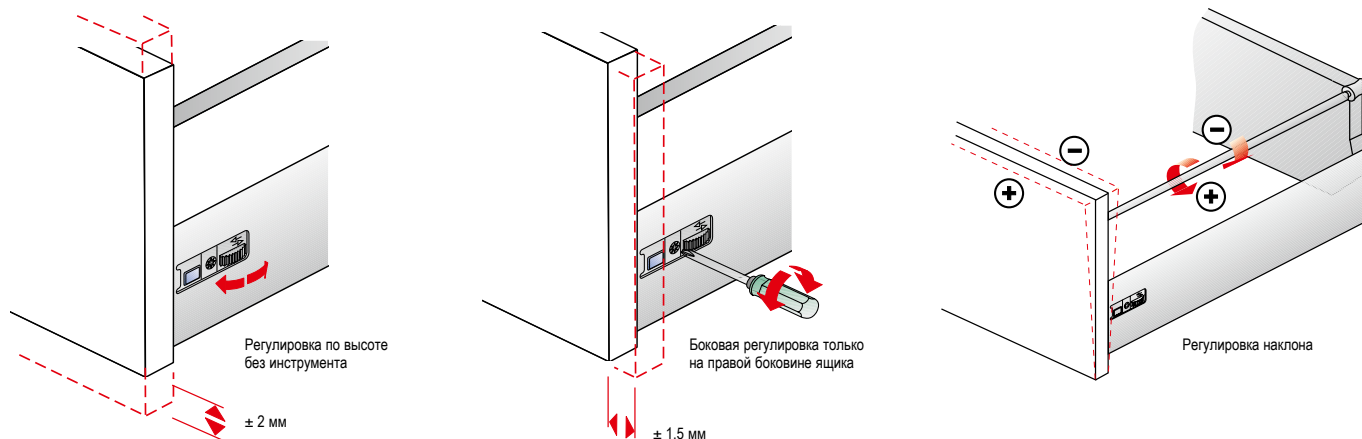
Сборка направляющих Quadro



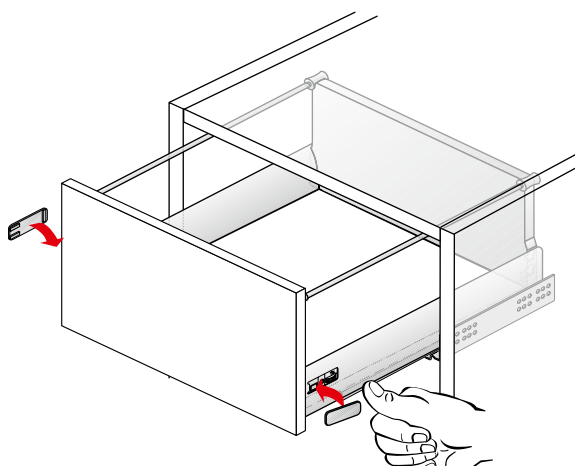
Установка короба



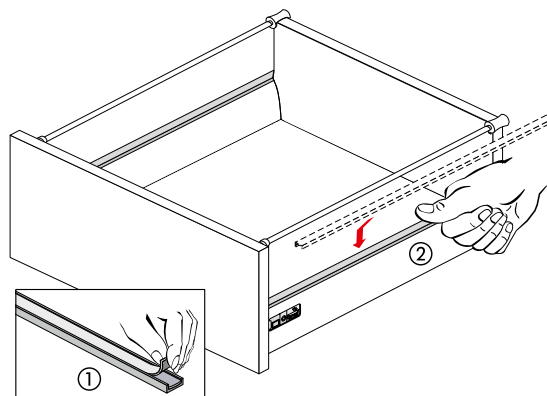
Регулировка передней панели



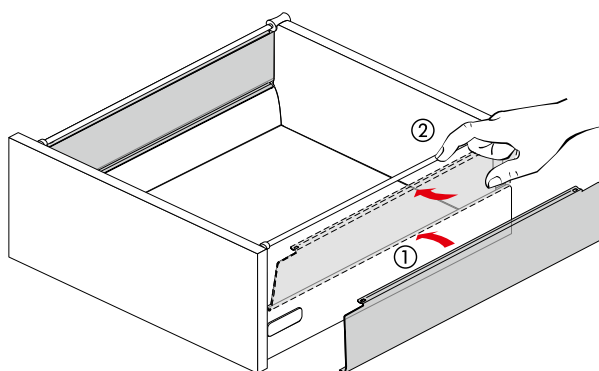
Установка заглушки



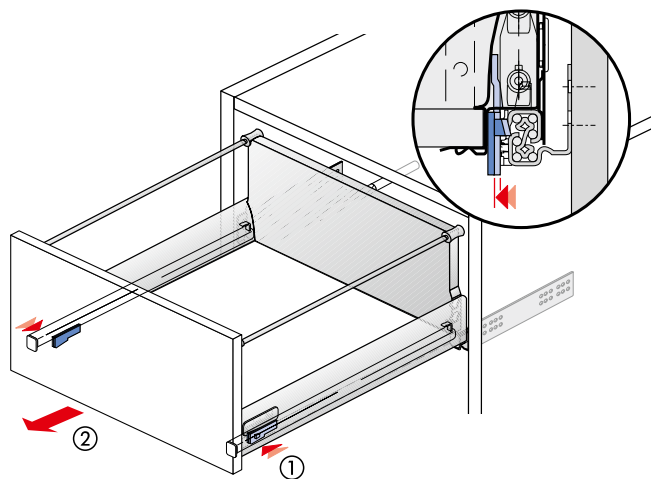
Наклеивание декоративного профиля
 (опционально)



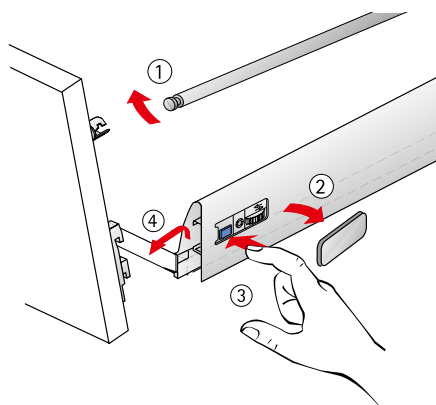
Установка TopSide (опционально)
 (не подходит для использования
 с декоративным профилем)

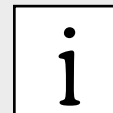


Демонтаж короба



Демонтаж передней панели





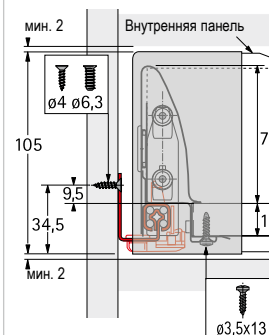
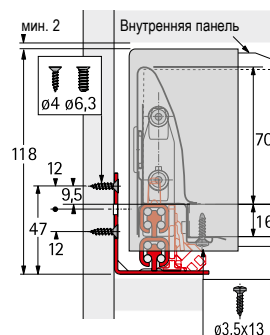
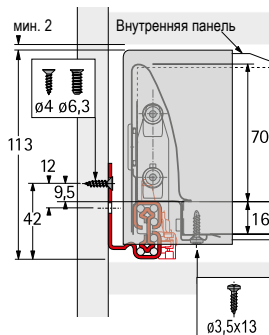
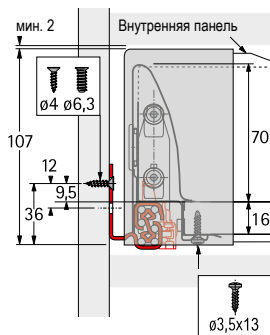
**Quadro V6 Silent System/
 Quadro V6**
 · Полного выдвижения
 · Нагрузочная способность
 30 кг

Quadro V6+ Silent System
 · Полного выдвижения
 · Нагрузочная способность
 50 кг

Quadro V8 Silent System
 · Полного выдвижения
 · Нагрузочная способность
 70 кг

Quadro 25
 · Частичного выдвижения
 · Нагрузочная способность
 25 кг

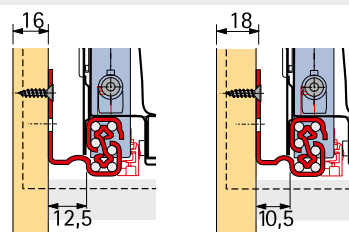
Положения
 отверстий
 для Quadro/
 минимальная
 монтажная высота
 Подробнее
 на стр. 127 — 132



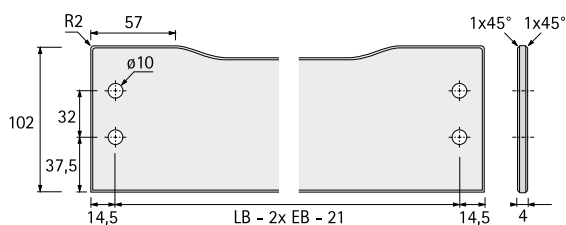
Начиная с ширины корпуса 800 мм, мы рекомендуем использовать Quadro V6+ или Quadro V8

Путем изменения монтажной ширины Quadro (EB) можно использовать
 2 варианта толщины боковой панели шкафа (KD) без изменения размеров выдвижного
 ящика. Применяются следующие размеры (мм):

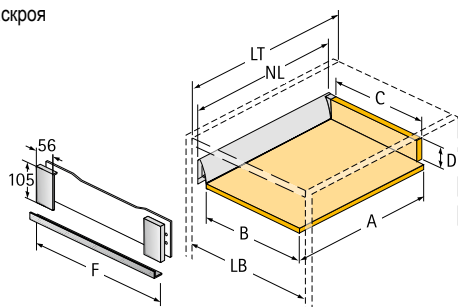
Толщина корпуса (KD)	16	18
Монтажная ширина Quadro (EB)	12,5	10,5



Передняя панель
 для внутреннего ящика Exclusiv



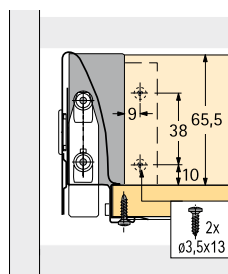
Размеры раскроя



LB = внутренняя ширина корпуса
 NL = номинальная длина
 LT = мин. внутренняя глубина корпуса, в зависимости от используемой направляющей Quadro

Размер	Деревянная задняя стенка
A Глубина днища	NL + 10
B Ширина днища	LB - 2 x EB - 51,5
C Ширина задней стенки	LB - 2 x EB - 63
D Высота задней стенки	65,5
F Профилированный фиксатор	LB - 2 x EB - 101

Деревянная
 задняя стенка

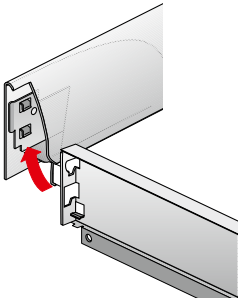


См. раздел "Производственная техника"

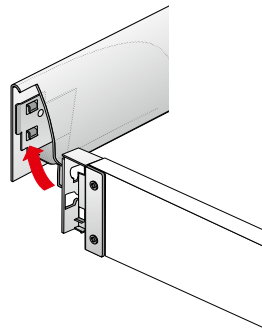
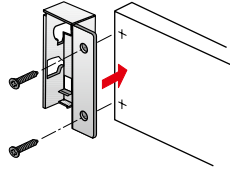


Монтаж задней стенки

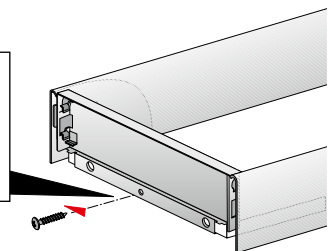
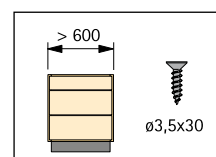
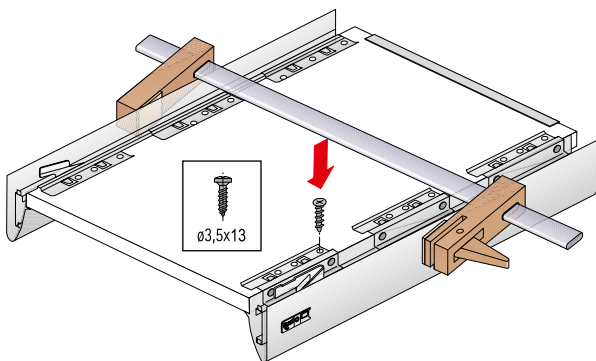
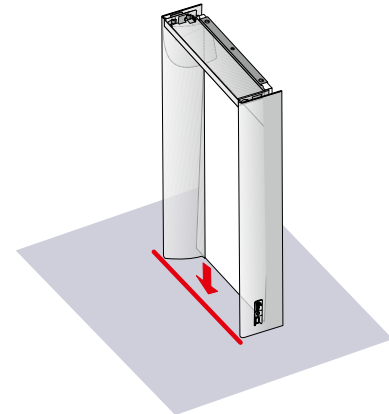
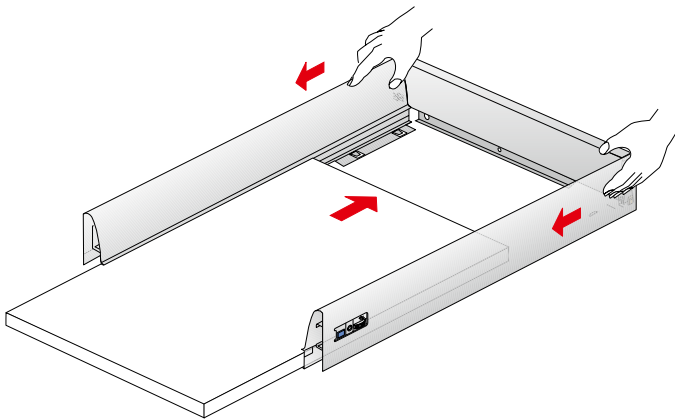
Стальная задняя стенка



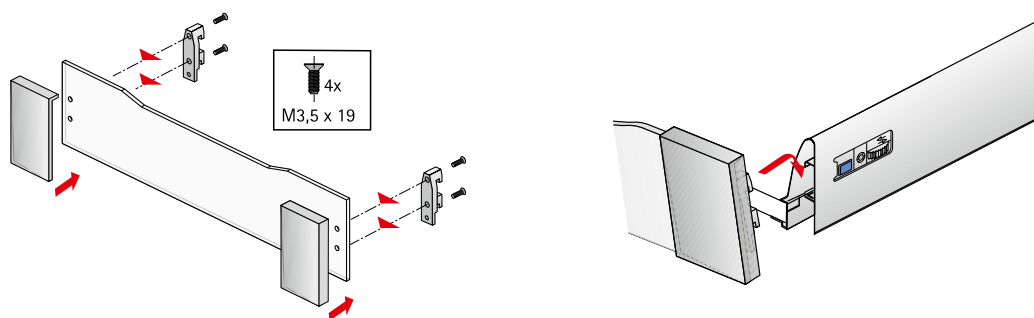
Деревянная задняя стенка с соединителями



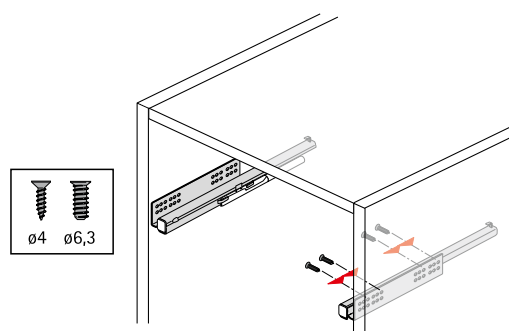
Монтаж ящика



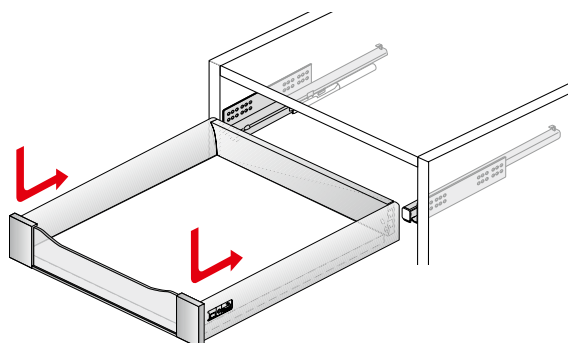
Установка передней панели



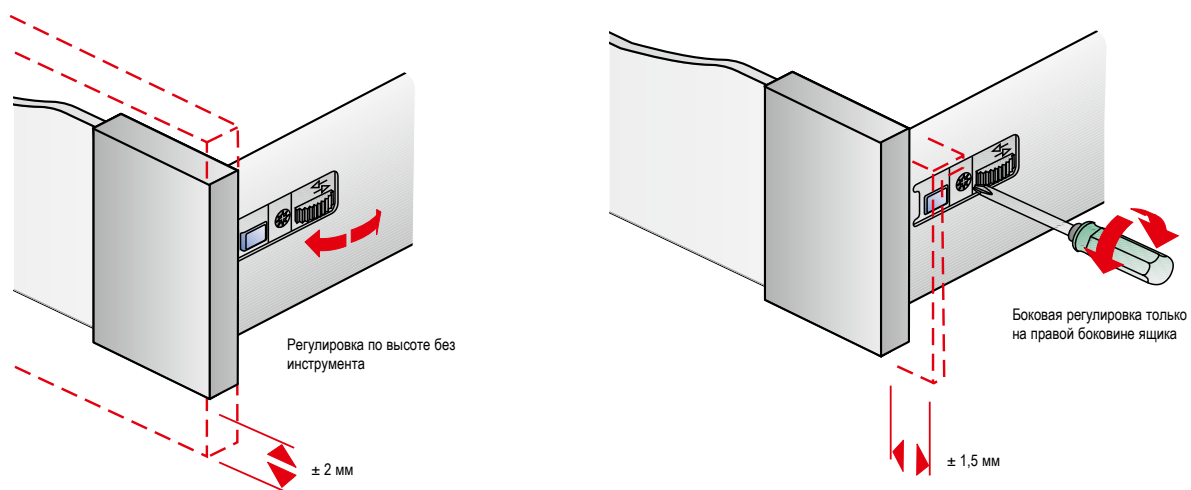
Сборка направляющих Quadro



Установка ящика

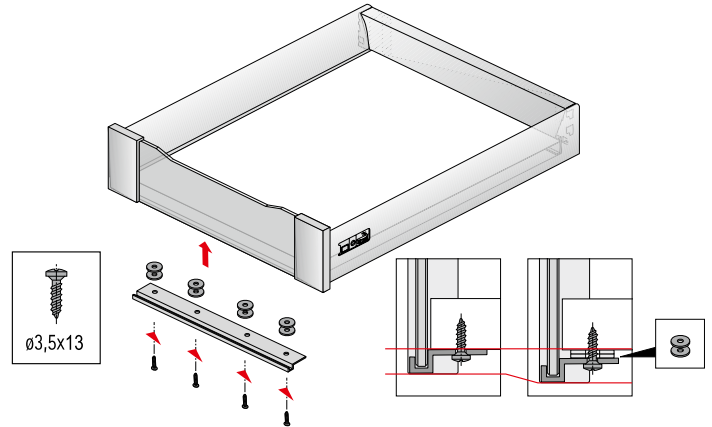
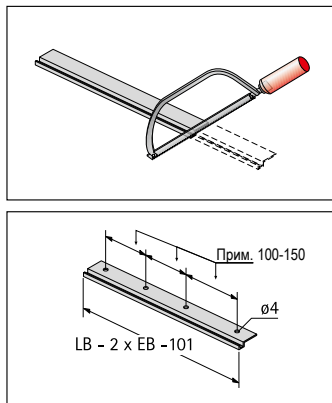


Регулировка передней панели

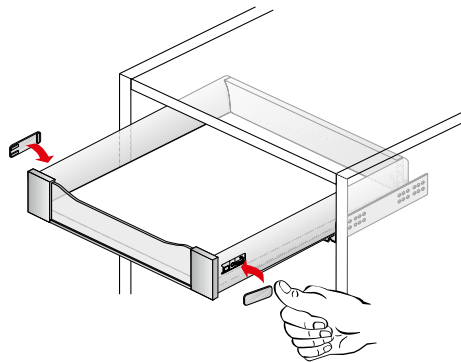




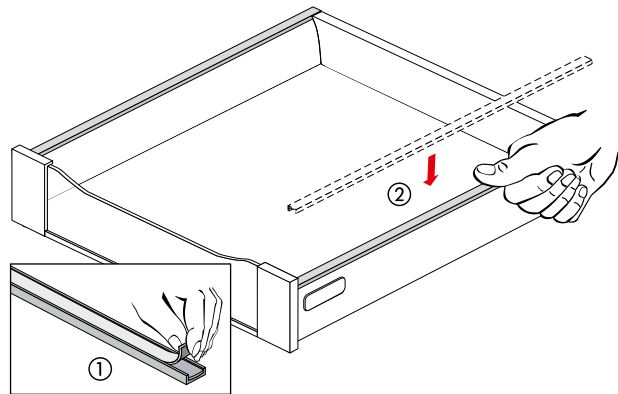
Подгонка крепежного
профиля



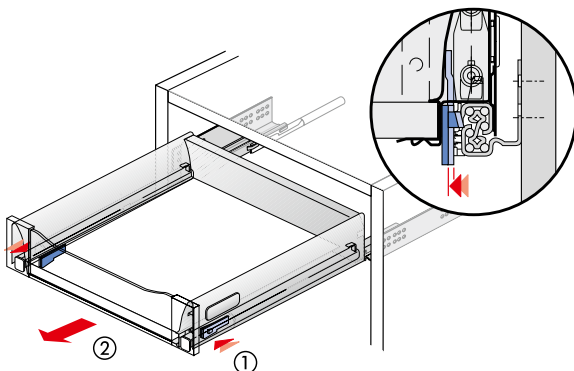
Установка заглушки



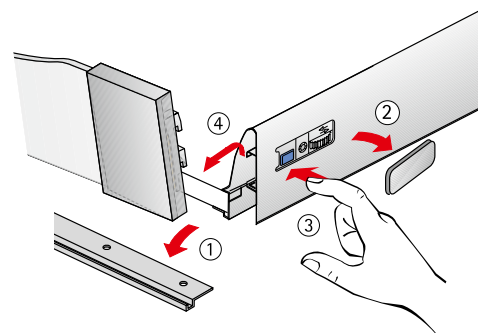
Наклеивание декоративного профиля
(опционально)

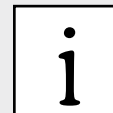


Демонтаж внутреннего ящика



Демонтаж передней панели





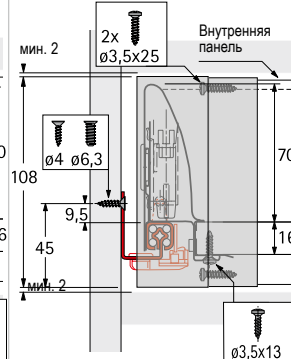
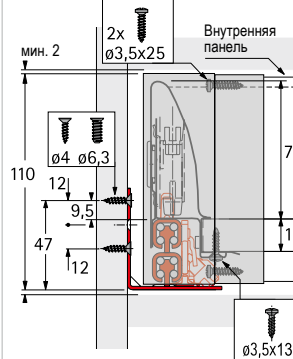
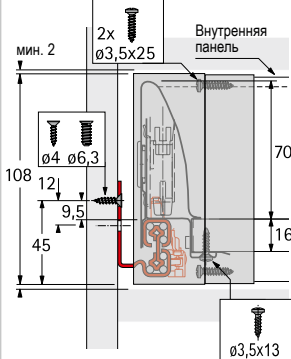
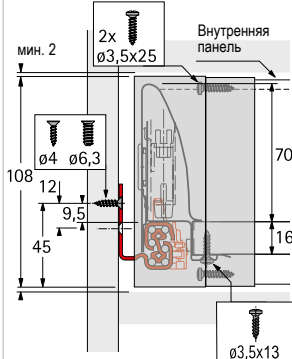
**Quadro V6 Silent System/
 Quadro V6**
 · Полного выдвижения
 · Нагрузочная способность
 30 кг

Quadro V6+ Silent System
 · Полного выдвижения
 · Нагрузочная способность
 50 кг

Quadro V8 Silent System
 · Полного выдвижения
 · Нагрузочная способность
 70 кг

Quadro 25
 · Частичного выдвижения
 · Нагрузочная способность
 25 кг

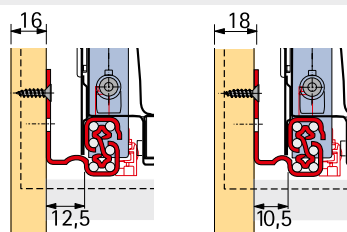
Положения
 отверстий
 для Quadro/
 минимальная
 монтажная высота
 Подробнее
 на стр. 127 — 132



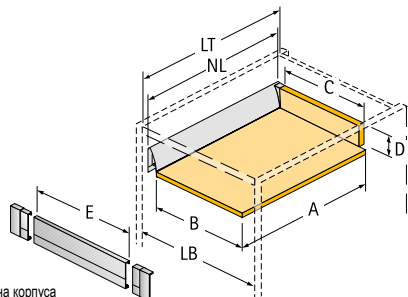
Начиная с ширины корпуса 800 мм, мы рекомендуем использовать Quadro V6+ или Quadro V8

Путем изменения монтажной ширины Quadro (EB) можно использовать
 2 варианта толщины боковой панели шкафа (KD) без изменения размеров выдвижного
 ящика. Применяются следующие размеры (мм):

Толщина корпуса (KD)	16	18
Монтажная ширина Quadro (EB)	12,5	10,5

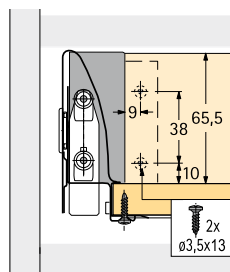


Размеры раскроя



LB = внутренняя ширина корпуса
 NL = номинальная длина
 LT = мин. внутренняя глубина корпуса, в зависимости от используемой направляющей Quadro

Деревянная
 задняя стенка

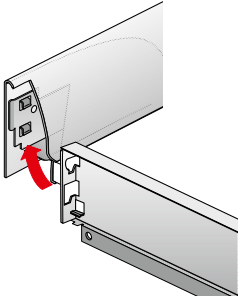


Размер	Деревянная задняя стенка
A Глубина днища	NL + 10
B Ширина днища	LB - 2 x EB - 51,5
C Ширина задней стенки	LB - 2 x EB - 63
D Высота задней стенки	65,5
E Алюминиевая передняя панель	LB - 2 x EB - 56,5

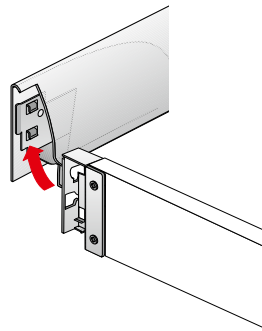
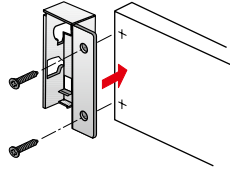


Монтаж задней стенки

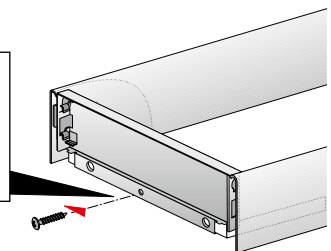
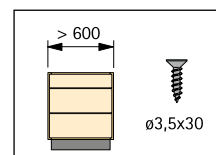
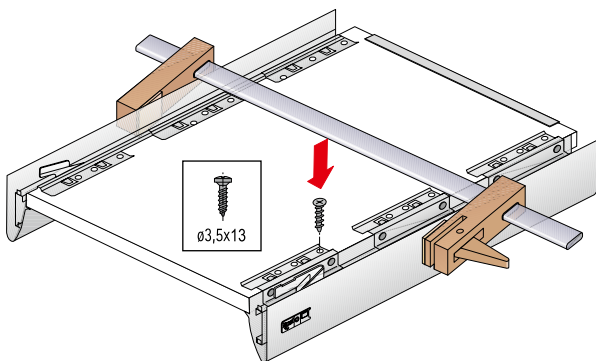
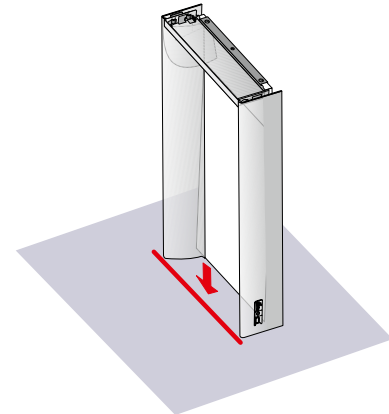
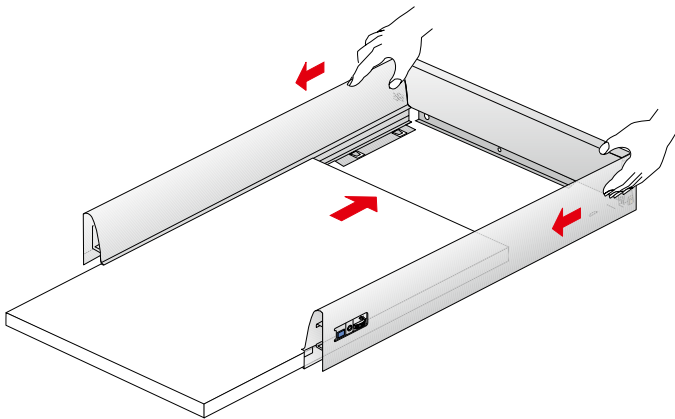
Стальная задняя стенка



Деревянная задняя стенка с соединителями

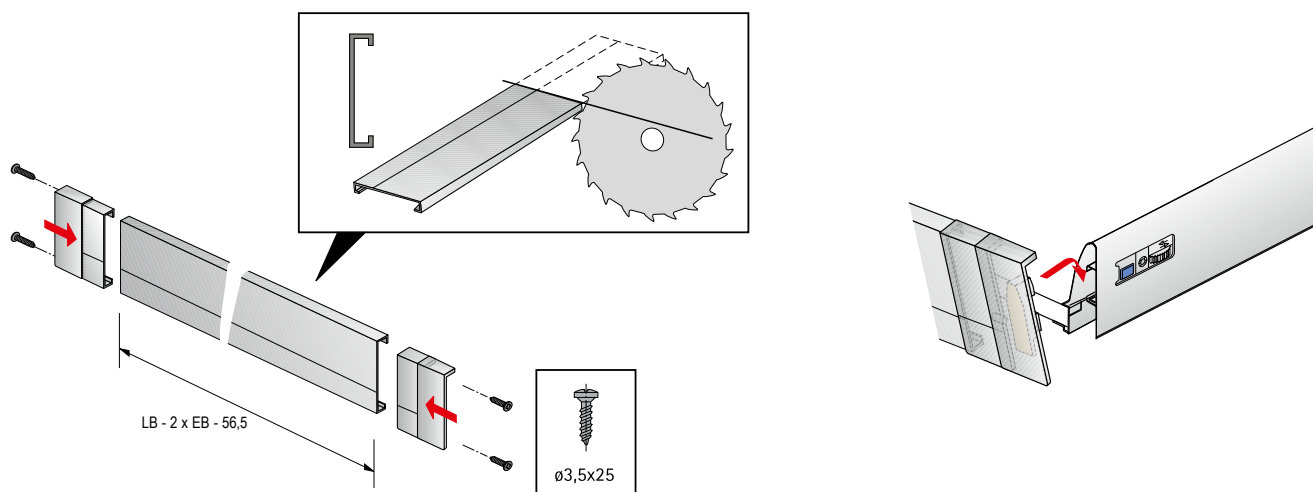


Монтаж ящика

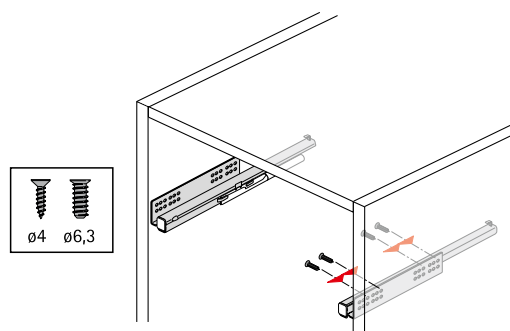


Монтаж

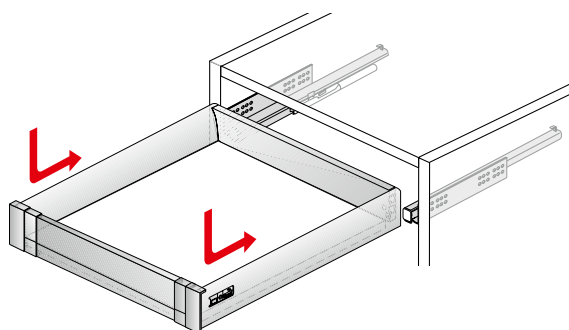
Установка передней панели



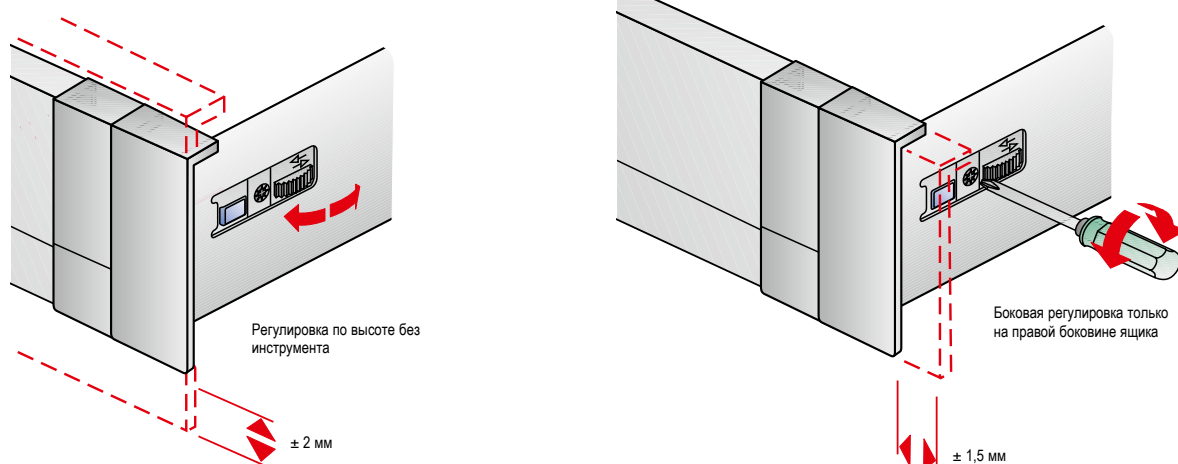
Сборка направляющих Quadro



Установка ящика

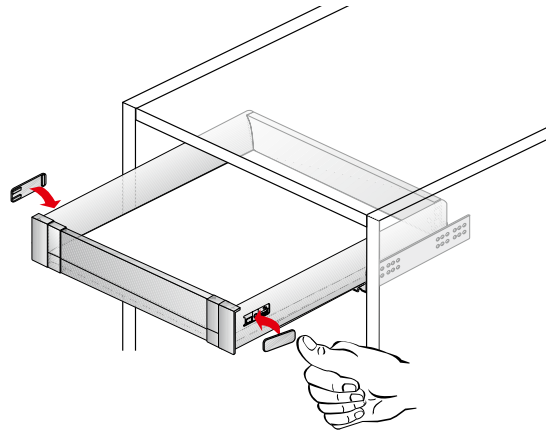


Регулировка передней панели

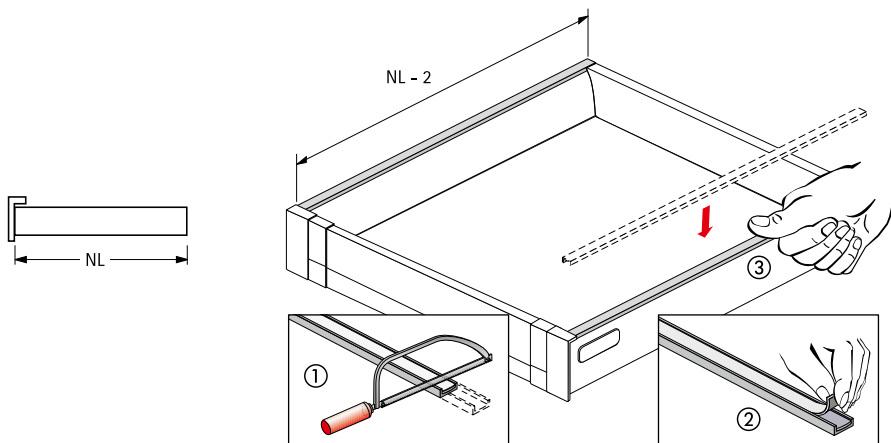




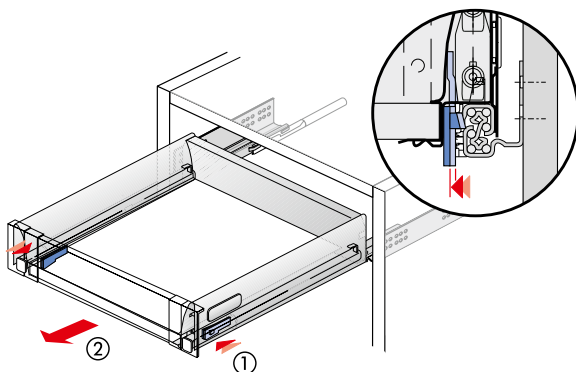
Установка заглушки



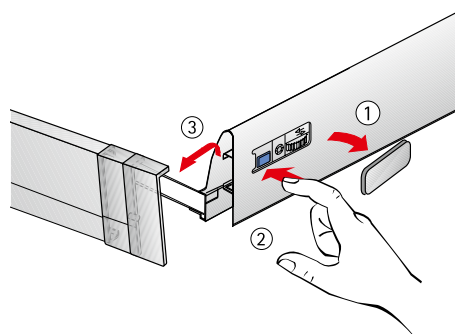
Наклеивание декоративного профиля
(опционально)



Демонтаж внутреннего ящика



Демонтаж передней панели



Техническая информация

Внутренний короб Exclusiv с DesignSide

Высота 144 мм

Quadro V6 Silent System/ Quadro V6

- Полного выдвижения
- Нагрузочная способность 30 кг

Quadro V6+ Silent System

- Полного выдвижения
- Нагрузочная способность 50 кг

Quadro V8 Silent System

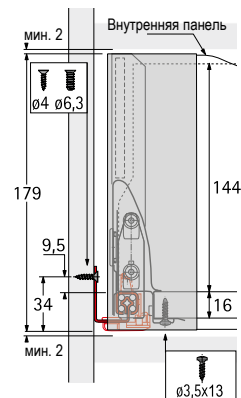
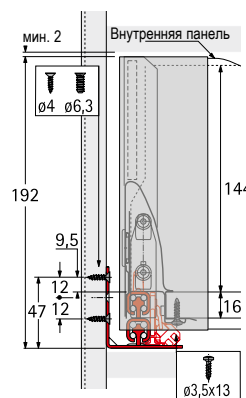
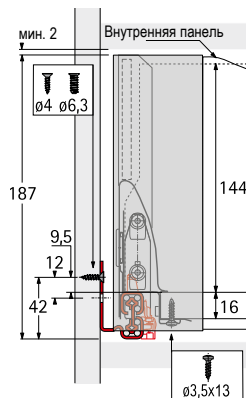
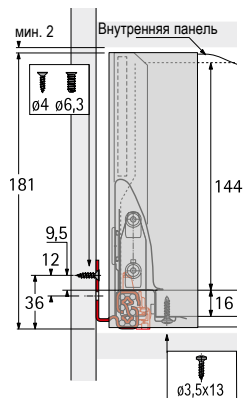
- Полного выдвижения
- Нагрузочная способность 70 кг

Quadro 25

- Частичного выдвижения
- Нагрузочная способность 25 кг

Положения отверстий для Quadro/ минимальная монтажная высота

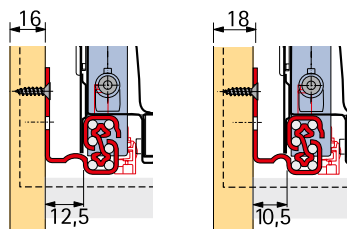
Подробнее на стр. 127 — 132



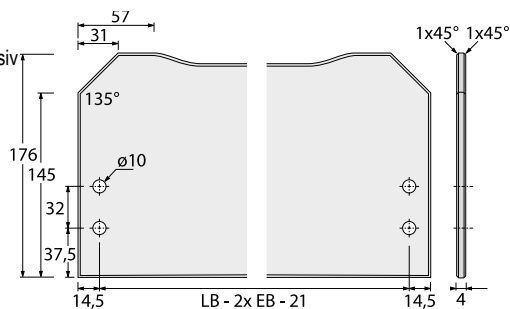
Начиная с ширины корпуса 800 мм, мы рекомендуем использовать Quadro V6+ или Quadro V8

Путем изменения монтажной ширины Quadro (EB) можно устанавливать 2 варианта толщины боковой панели шкафа (KD) без изменения размеров выдвижного ящика. Применяются следующие размеры (мм):

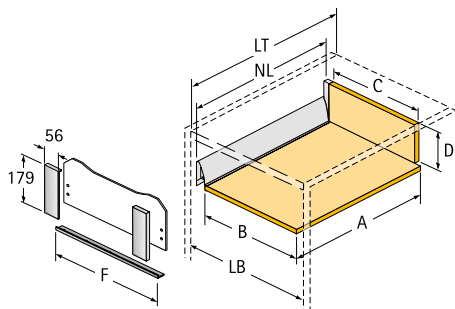
Толщина корпуса (KD)	16	18
Монтажная ширина Quadro (EB)	12,5	10,5



Передняя панель для внутреннего короба Exclusiv

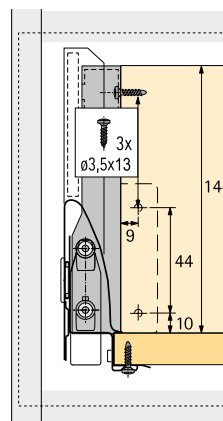


Размеры раскроя



LB = внутренняя ширина корпуса
NL = номинальная длина
LT = мин. внутренняя глубина корпуса, в зависимости от используемой направляющей Quadro

Деревянная задняя стенка

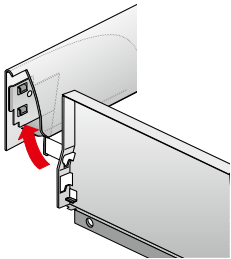


Размер	Деревянная задняя стенка
A Глубина днища	NL + 10
B Ширина днища	LB - 2 x EB - 51,5
C Ширина задней стенки	LB - 2 x EB - 63
D Высота задней стенки	144
F Профилированный фиксатор	LB - 2 x EB - 101

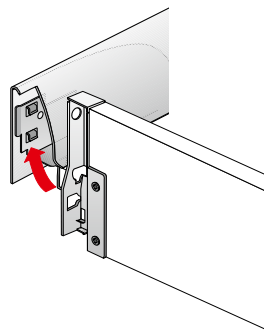
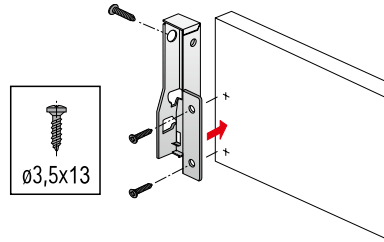
См. раздел "Производственная техника"

Монтаж задней стенки

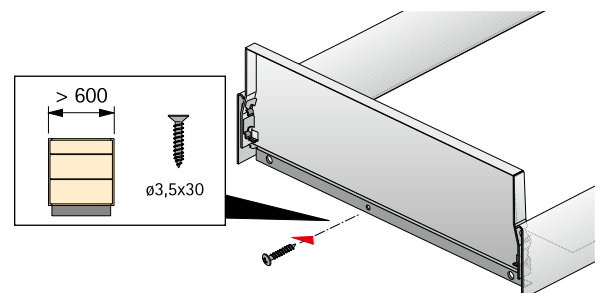
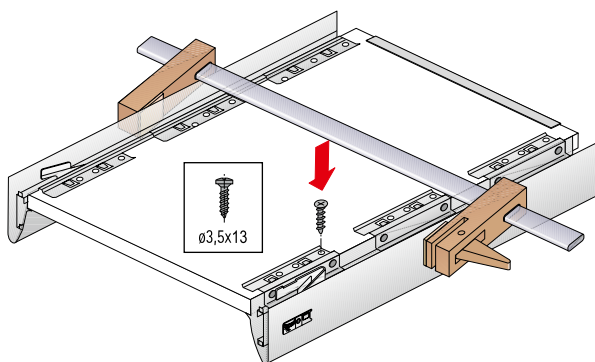
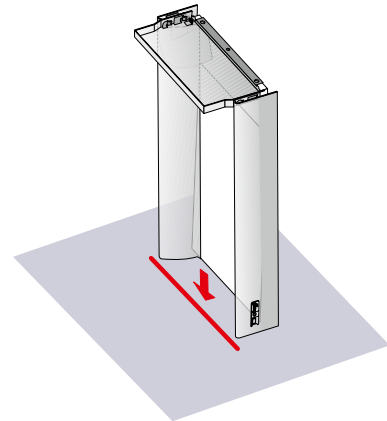
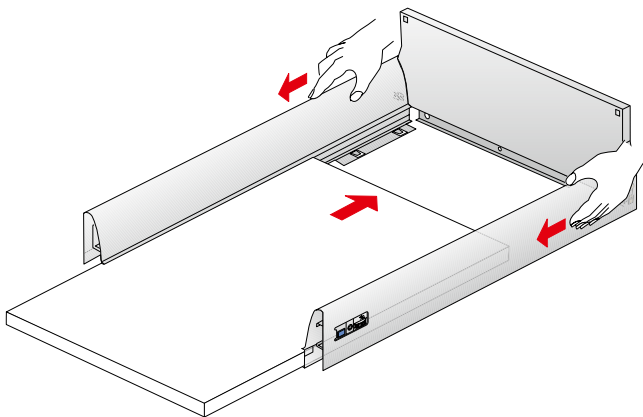
Стальная задняя стенка



Деревянная задняя стенка с соединителями



Монтаж ящика



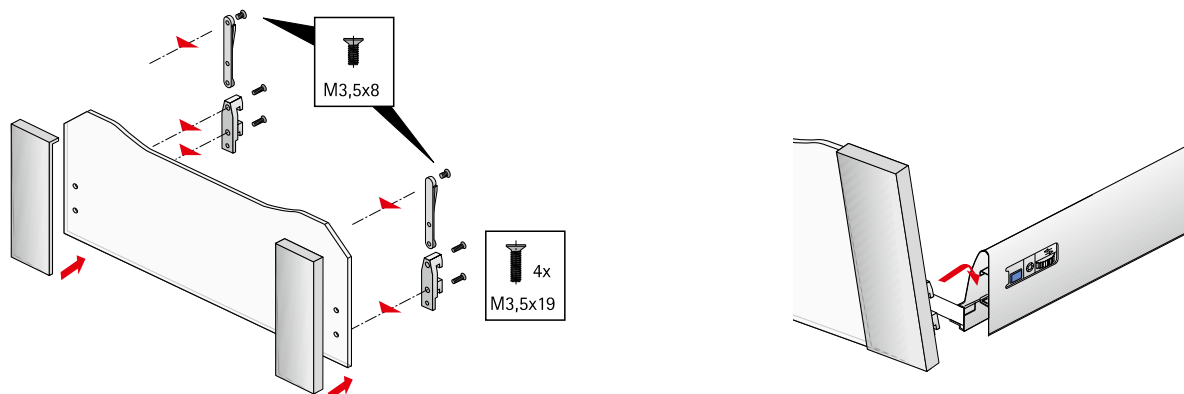
Монтаж

Техническая информация

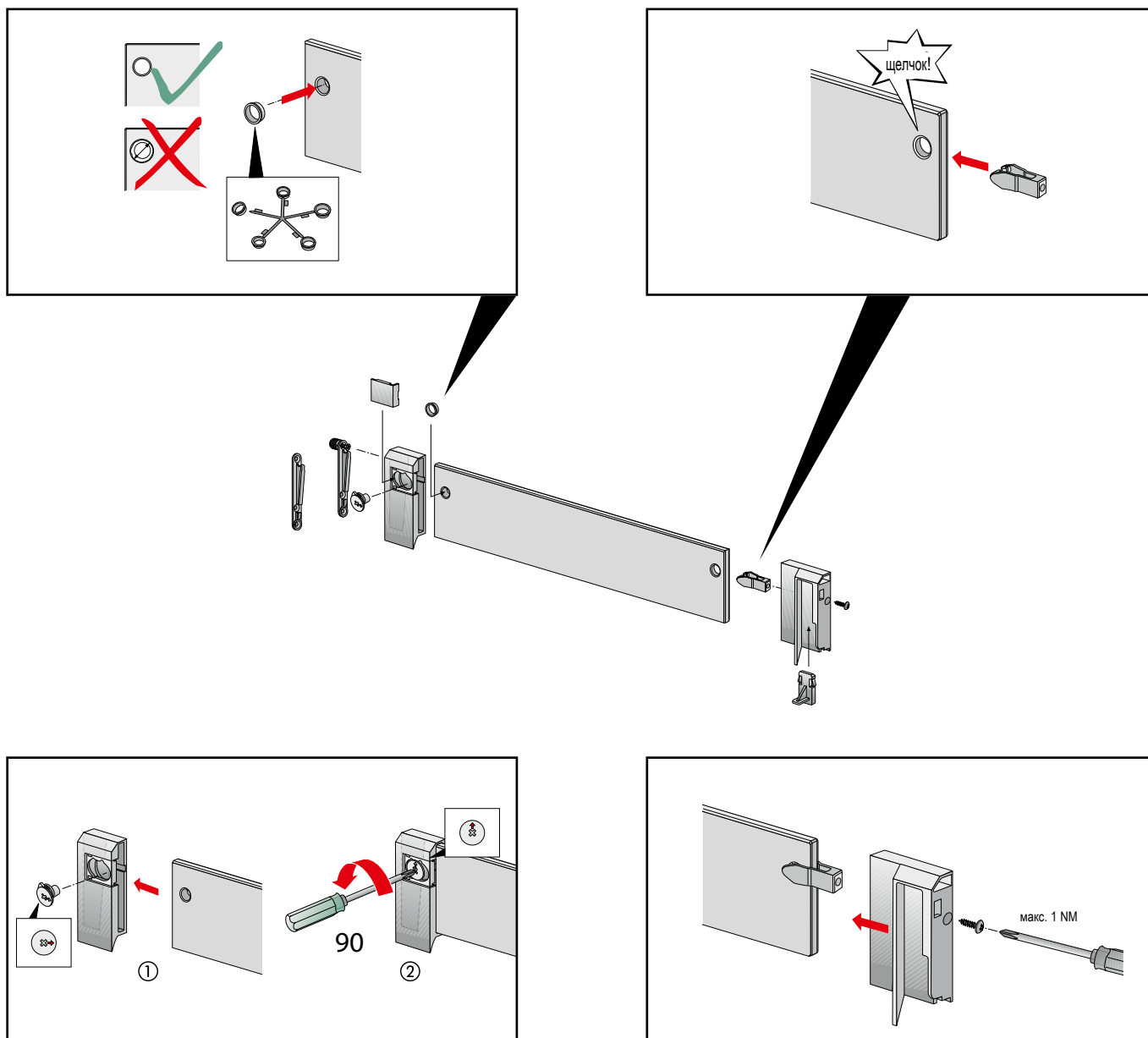
Внутренний короб Exclusiv с DesignSide

Высота 144 мм

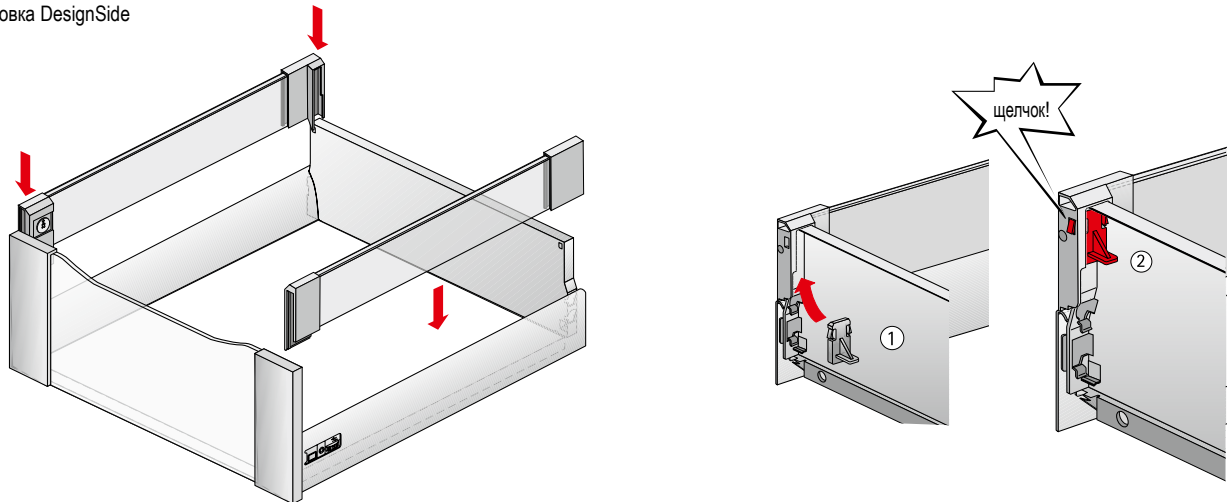
Установка передней панели



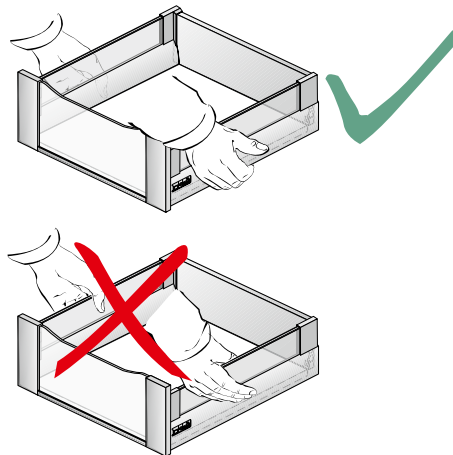
Установка DesignSide



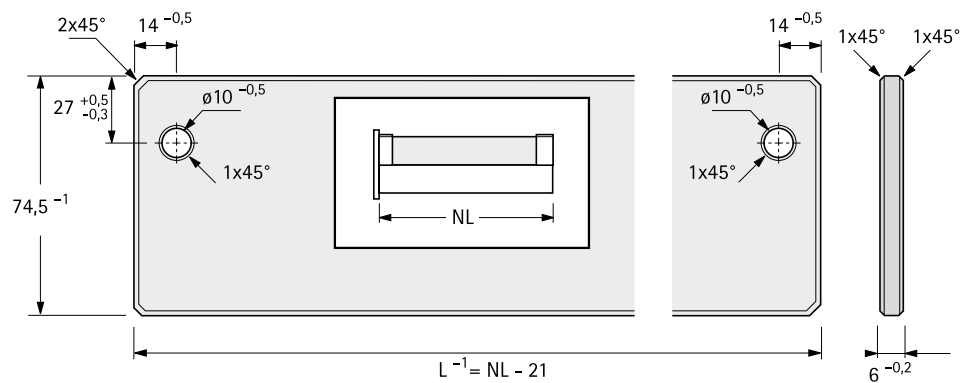
Установка DesignSide



Внимание:

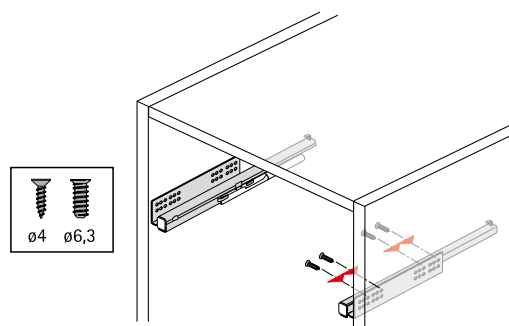


Подгонка размера DesignSide
 из материала
 по выбору производителя



Внимание: материал должен соответствовать по прочности, например, стеклу, дереву, мрамору или камню.
 Выбранный декор должен размещаться на материале, отвечающем данному требованию.

Сборка направляющих Quadro

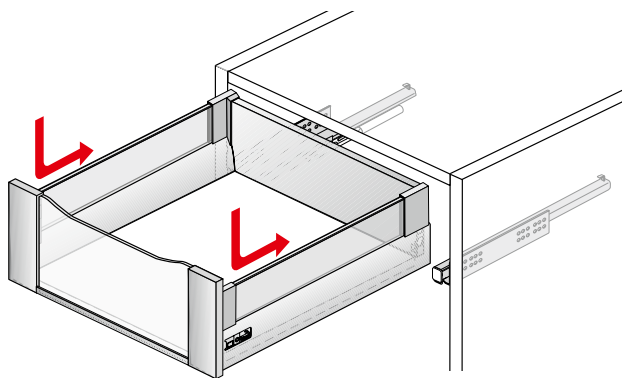


Техническая информация

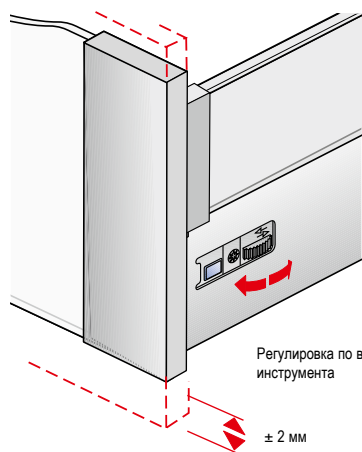
Внутренний короб Exclusiv с DesignSide

Высота 144 мм

Установка внутреннего короба

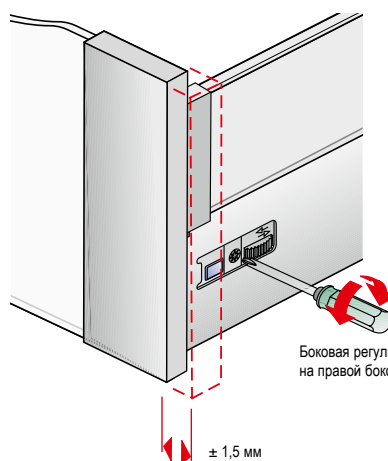


Регулировка передней панели



Регулировка по высоте без инструмента

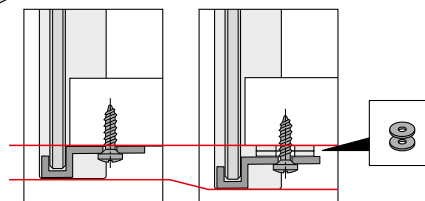
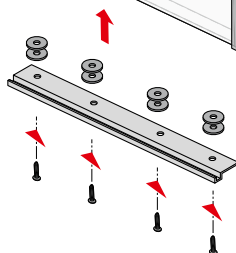
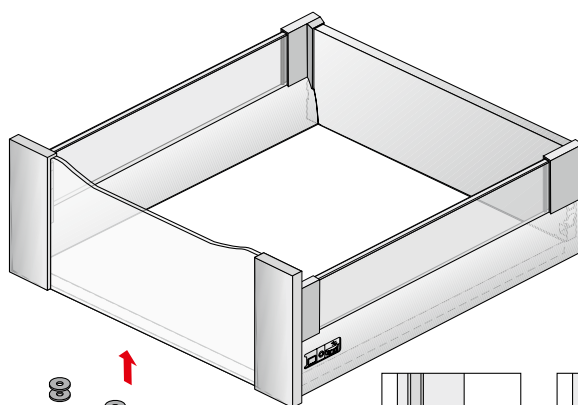
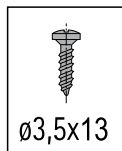
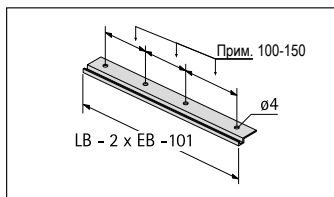
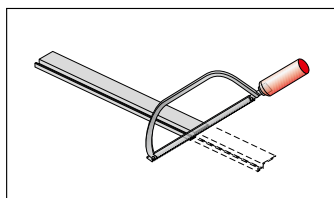
± 2 мм



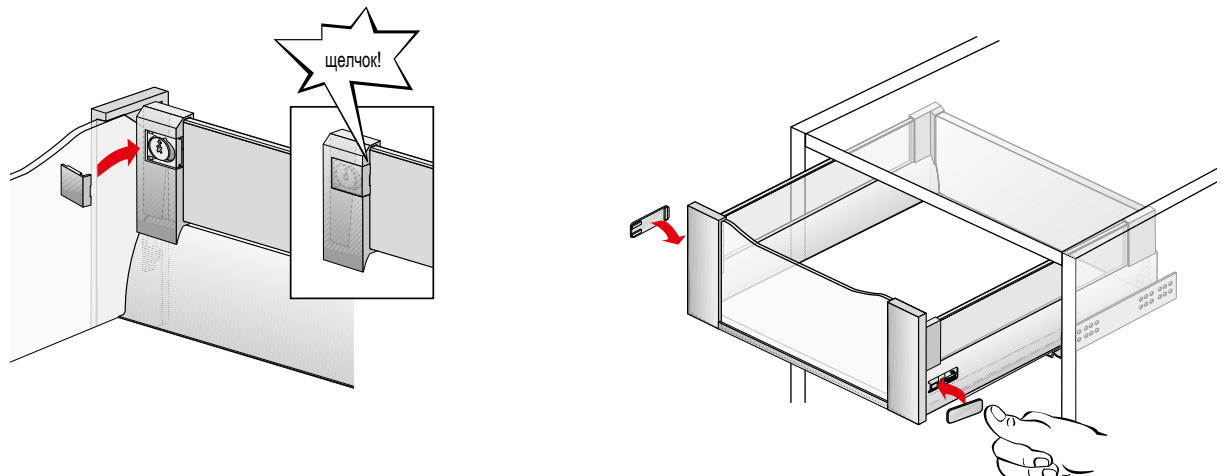
Боковая регулировка только на правой боковине ящика

± 1,5 мм

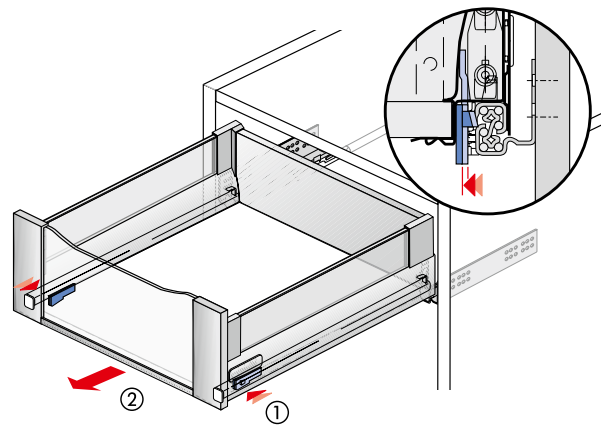
Подгонка крепежного профиля



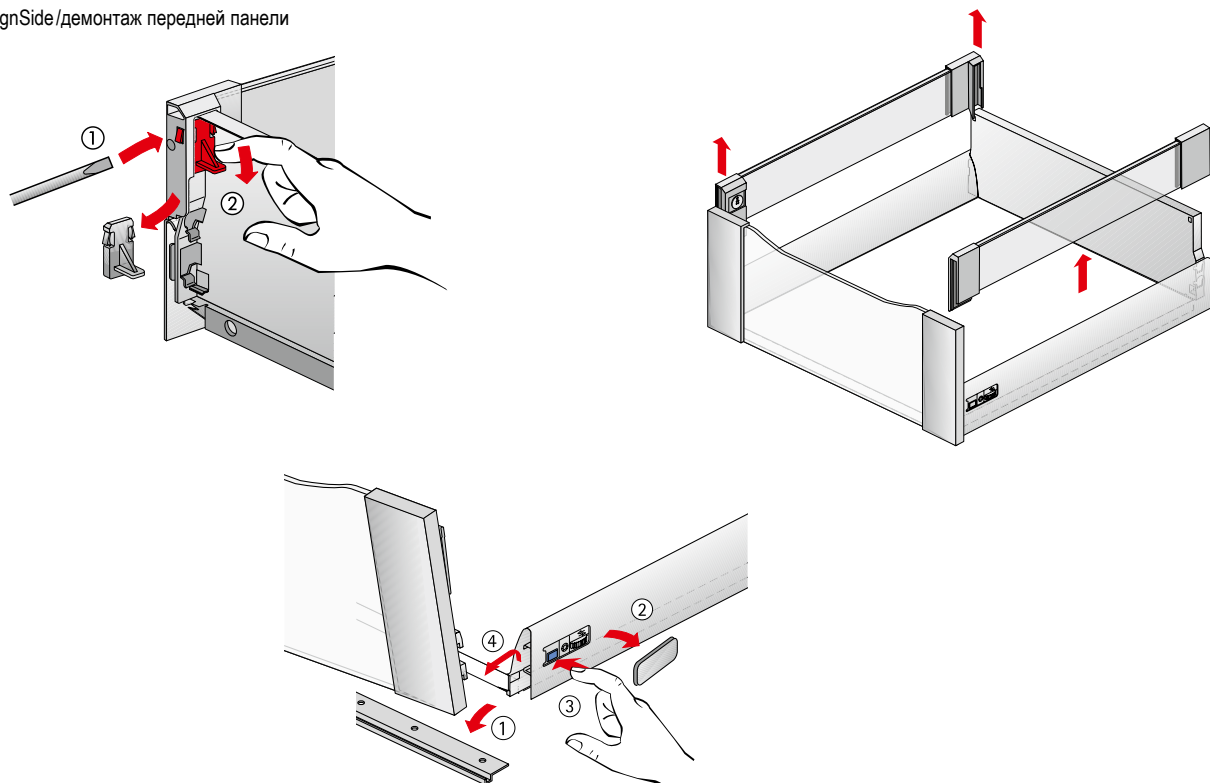
Установка заглушки



Демонтаж короба



DesignSide/демонтаж передней панели



Техническая информация

Внутренний короб Exclusiv с релингом

Высота 144 мм

Quadro V6 Silent System/ Quadro V6

- Полного выдвижения
- Нагрузочная способность 30 кг

Quadro V6+ Silent System

- Полного выдвижения
- Нагрузочная способность 50 кг

Quadro V8 Silent System

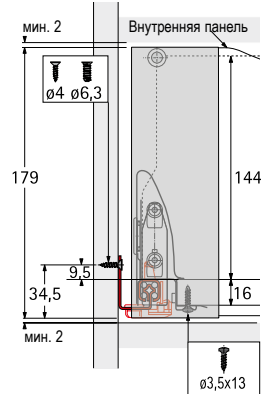
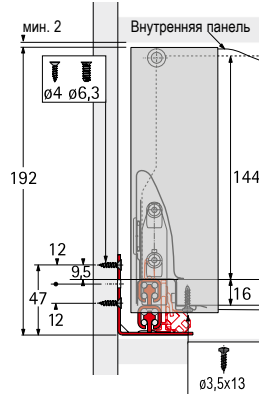
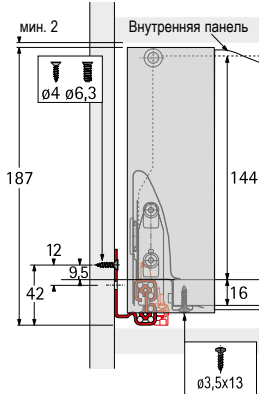
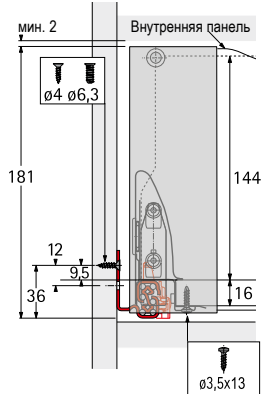
- Полного выдвижения
- Нагрузочная способность 70 кг

Quadro 25

- Частичного выдвижения
- Нагрузочная способность 25 кг

Положения отверстий для Quadro/минимальная монтажная высота

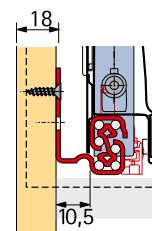
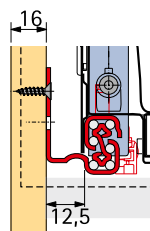
Подробнее на стр. 127 — 132



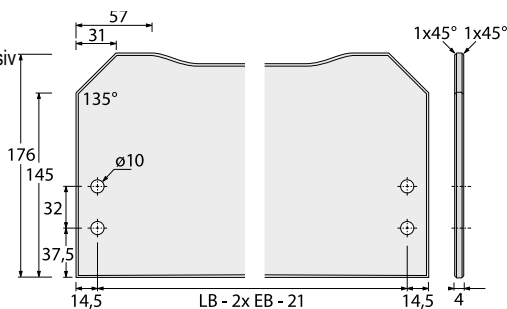
Начиная с ширины корпуса 800 мм, мы рекомендуем использовать Quadro V6+ или Quadro V8

Путем изменения монтажной ширины Quadro (EB) можно устанавливать 2 варианта толщины боковой панели шкафа (KD) без изменения размеров выдвижного ящика. Применяются следующие размеры (мм):

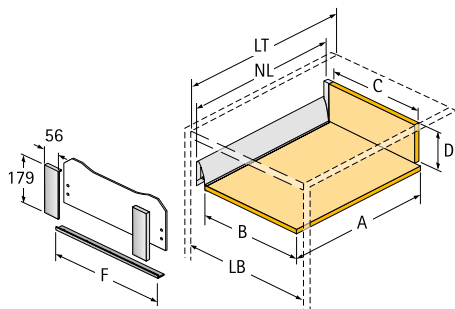
Толщина корпуса (KD)	16	18
Монтажная ширина Quadro (EB)	12,5	10,5



Передняя панель для внутреннего короба Exclusiv

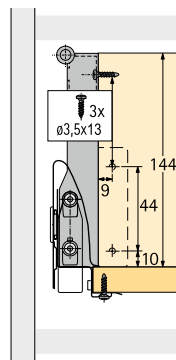


Размеры раскроя



LB = внутренняя ширина корпуса
 NL = номинальная длина
 LT = мин. внутренняя глубина корпуса, в зависимости от используемой направляющей Quadro

Деревянная задняя стенка

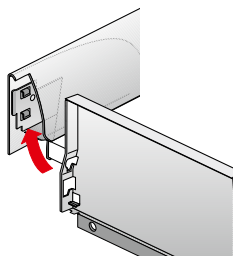


Размер	Деревянная задняя стенка
A Глубина днища	NL + 10
B Ширина днища	LB - 2 x EB - 51,5
C Ширина задней стенки	LB - 2 x EB - 63
D Высота задней стенки	144
F Профилированный фиксатор	LB - 2 x EB - 101

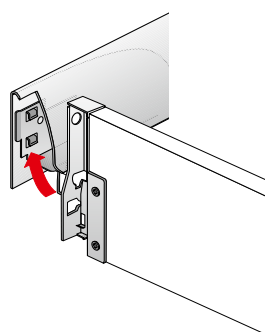
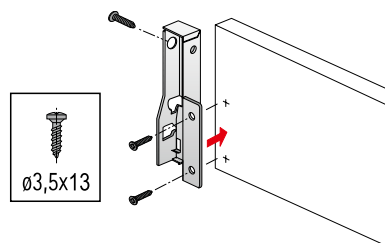
См. раздел "Производственная техника"

Монтаж задней стенки

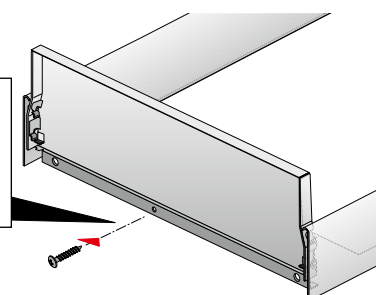
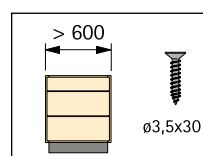
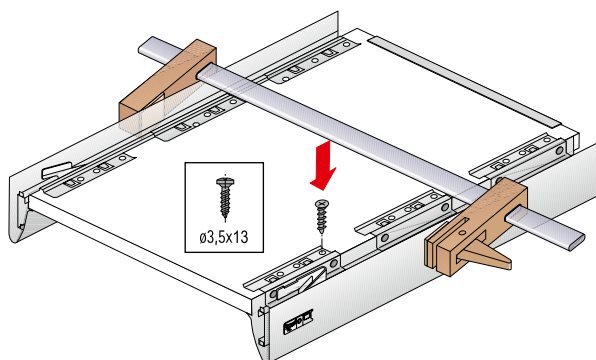
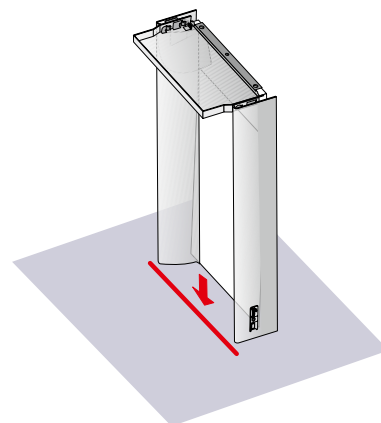
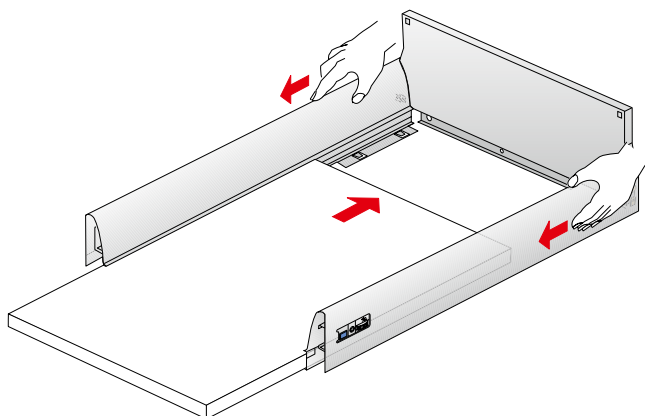
Стальная задняя стенка



Деревянная задняя стенка с соединителями



Монтаж ящика



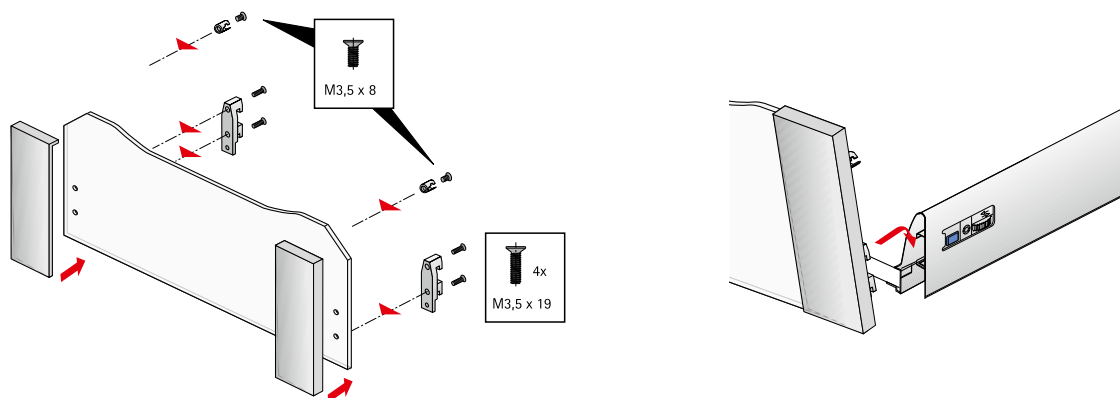
Монтаж

Техническая информация

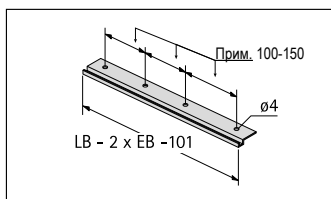
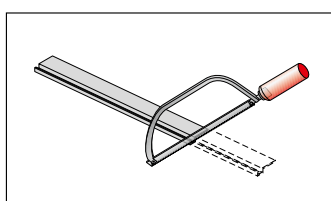
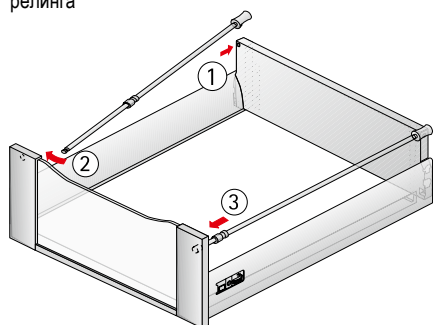
Внутренний короб Exclusiv с релингом

Высота 144 мм

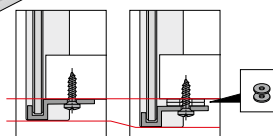
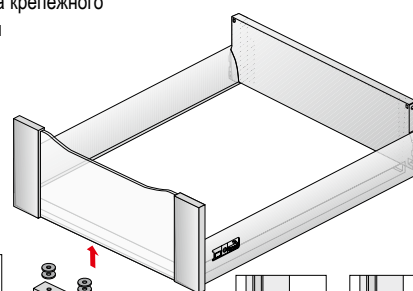
Установка передней панели



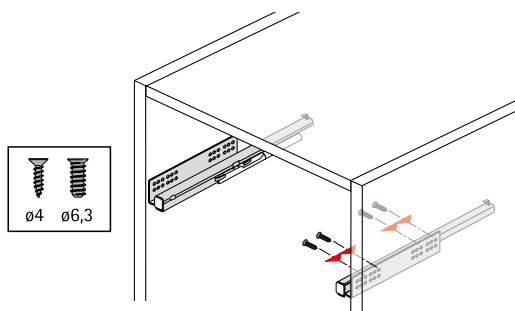
Установка продольного релинга



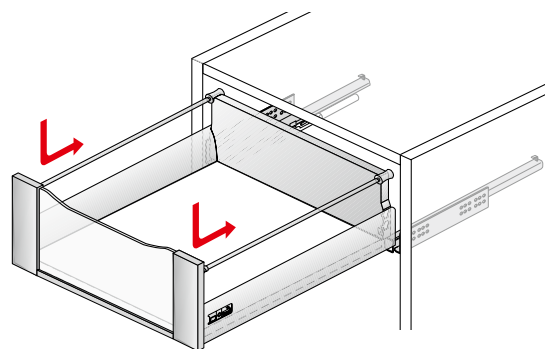
Подгонка крепежного профиля



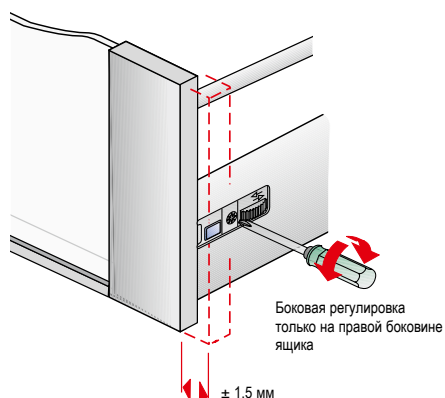
Сборка направляющих Quadro



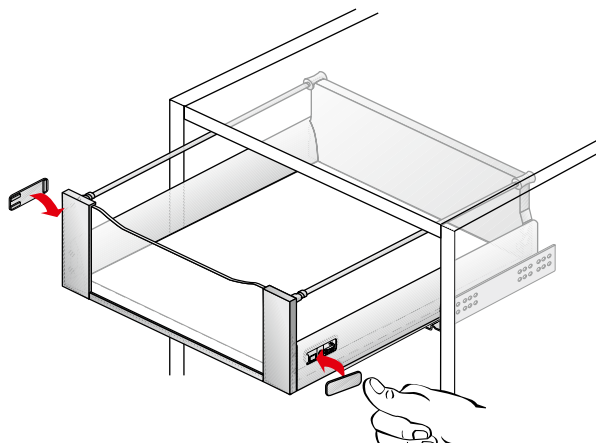
Установка внутреннего короба



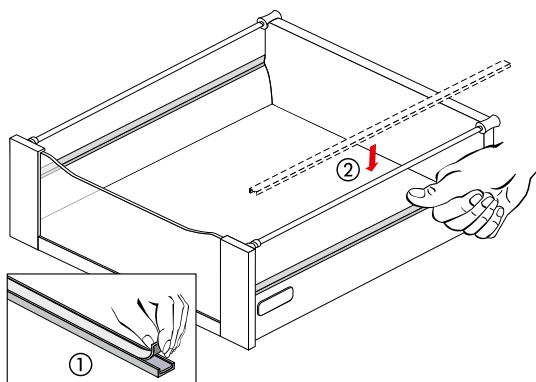
Регулировка передней панели



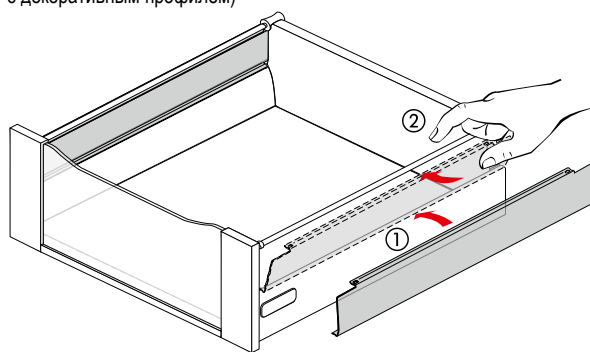
Установка заглушки



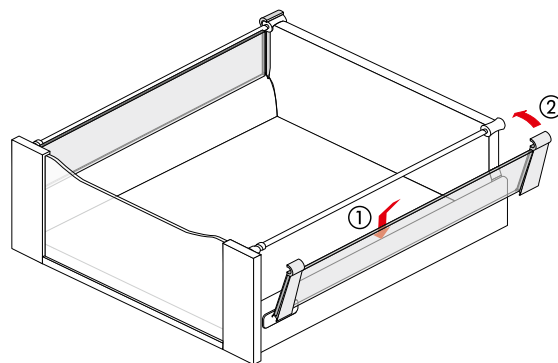
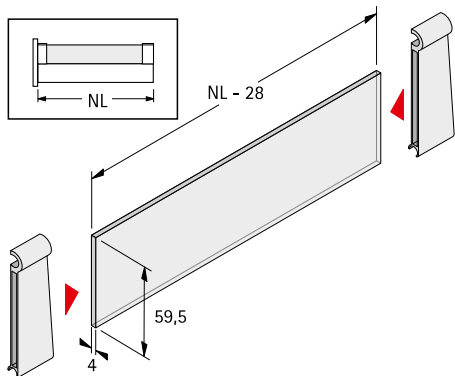
Наклеивание декоративного профиля (опционально)



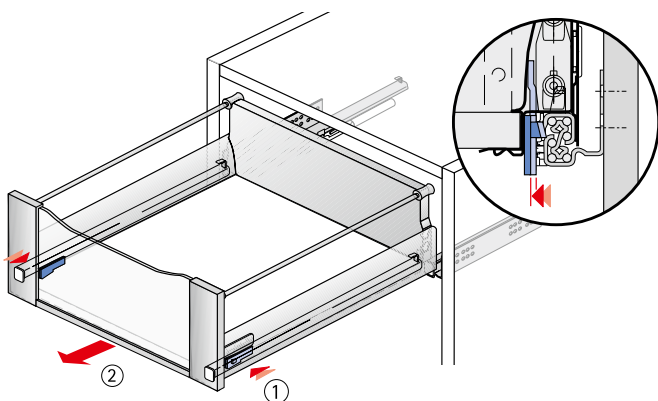
Установка TopSide из стали / пластика (опционально)
 (не подходит для использования с декоративным профилем)



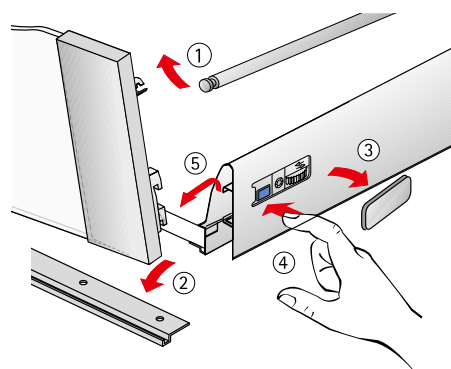
Установка TopSide из стекла или материала по выбору производителя (опционально)



Демонтаж короба



Демонтаж передней панели



Техническая информация

Внутренний короб Advanced с релингом

Высота 144 мм

**Quadro V6 Silent System/
Quadro V6**

- Полного выдвижения
- Нагрузочная способность 30 кг

Quadro V6+ Silent System

- Полного выдвижения
- Нагрузочная способность 50 кг

Quadro V8 Silent System

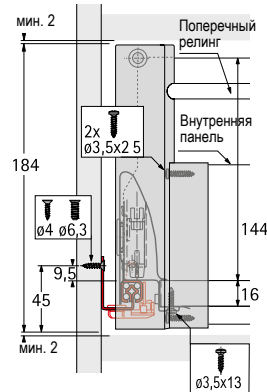
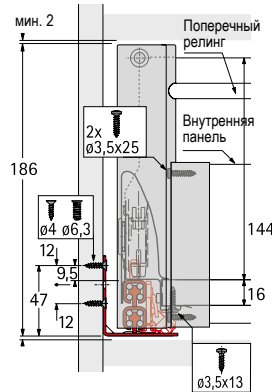
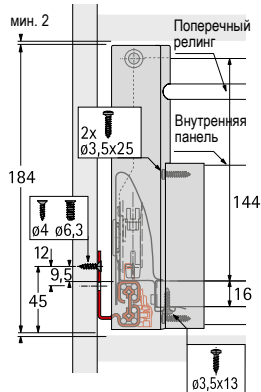
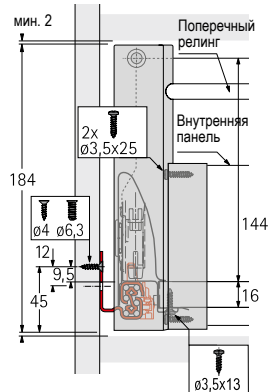
- Полного выдвижения
- Нагрузочная способность 70 кг

Quadro 25

- Частичного выдвижения
- Нагрузочная способность 25 кг

Положения отверстий для Quadro/
минимальная монтажная высота

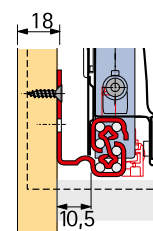
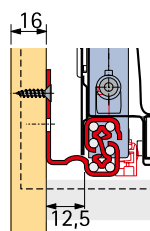
Подробнее на стр. 127 — 132



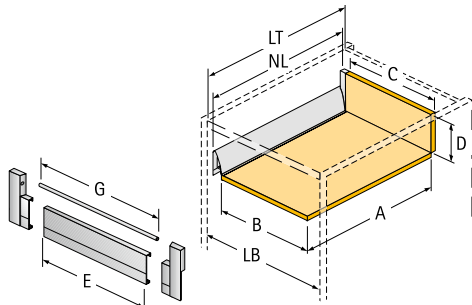
Начиная с ширины корпуса 800 мм, мы рекомендуем использовать Quadro V6+ или Quadro V8

Путем изменения монтажной ширины Quadro (EB) можно использовать 2 варианта толщины боковой панели шкафа (KD) без изменения размеров выдвижного ящика. Применяются следующие размеры (мм):

Толщина корпуса (KD)	16	18
Монтажная ширина Quadro (EB)	12,5	10,5

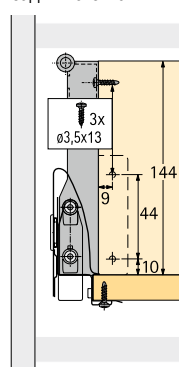


Размеры раскроя



LB = внутренняя ширина корпуса
NL = номинальная длина
LT = мин. внутренняя глубина корпуса, в зависимости от используемой направляющей Quadro

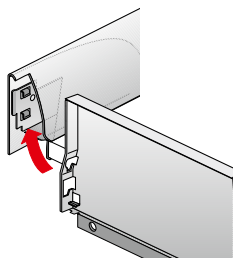
Деревянная задняя стенка



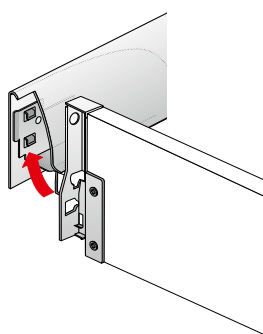
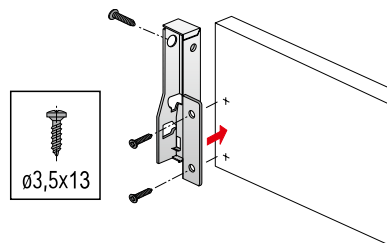
Размер	Деревянная задняя стенка
A Глубина днища	NL + 10
B Ширина днища	LB - 2 x EB - 51,5
C Ширина задней стенки	LB - 2 x EB - 63
D Высота задней стенки	144
E Аллюминиевая передняя панель	LB - 2 x EB - 56,5
G Поперечный релинг	LB - 2 x EB - 1

Монтаж задней стенки

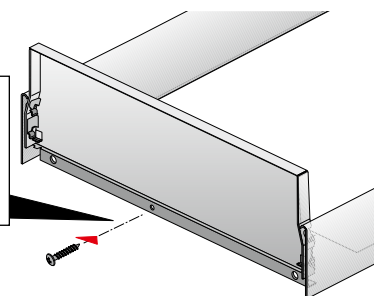
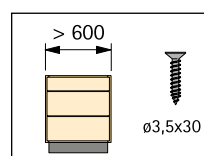
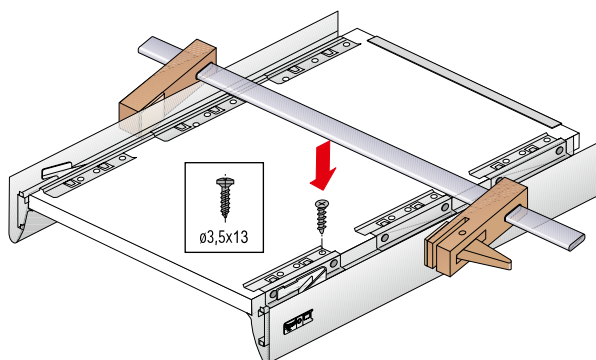
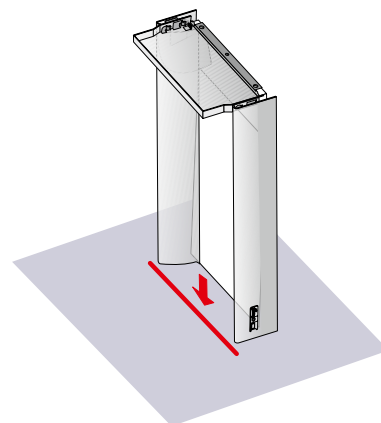
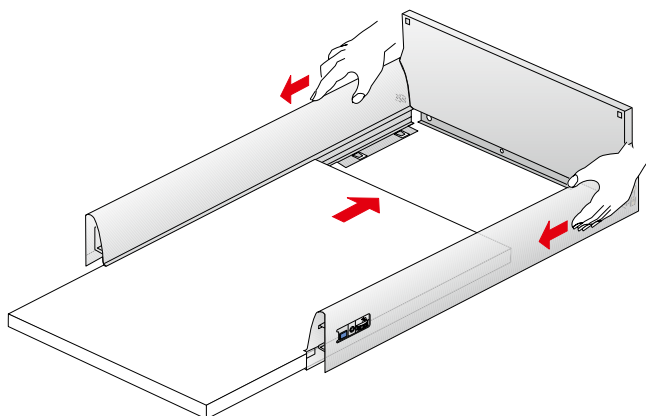
Стальная задняя стенка



Деревянная задняя стенка с соединителями



Монтаж ящика



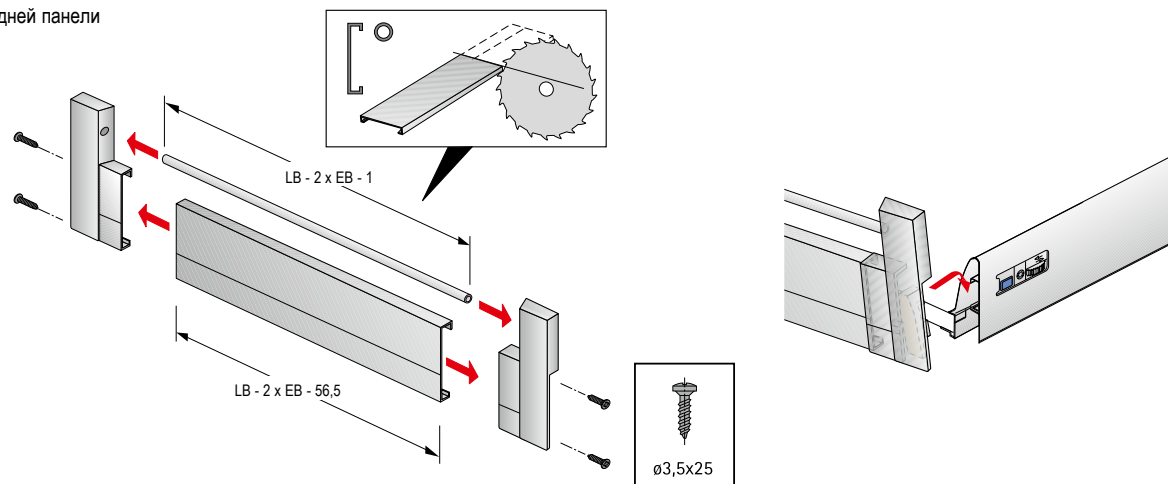
Монтаж

Техническая информация

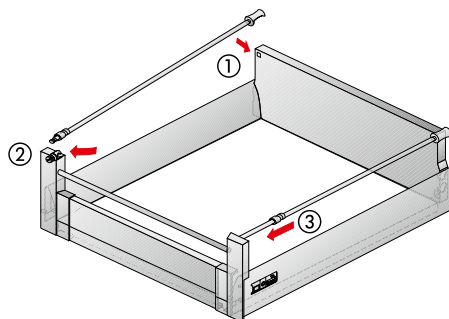
Внутренний короб Advanced с релингом

Высота 144 мм

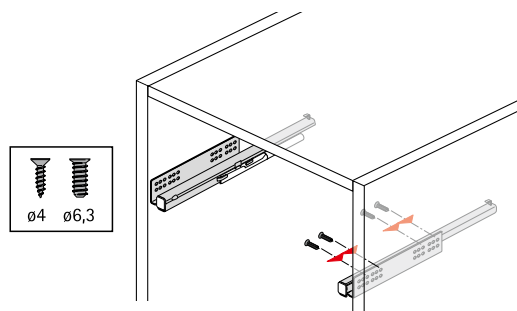
Установка передней панели



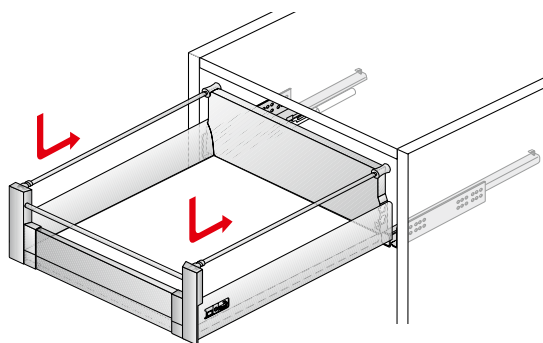
Установка продольного релинга



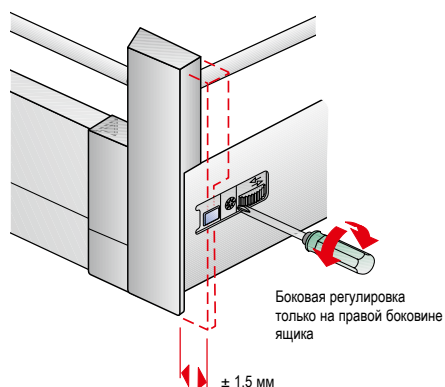
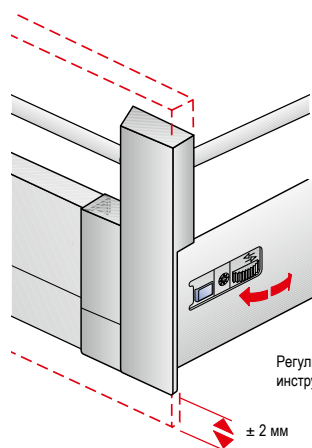
Сборка направляющих Quadro



Установка внутреннего короба



Регулировка передней панели

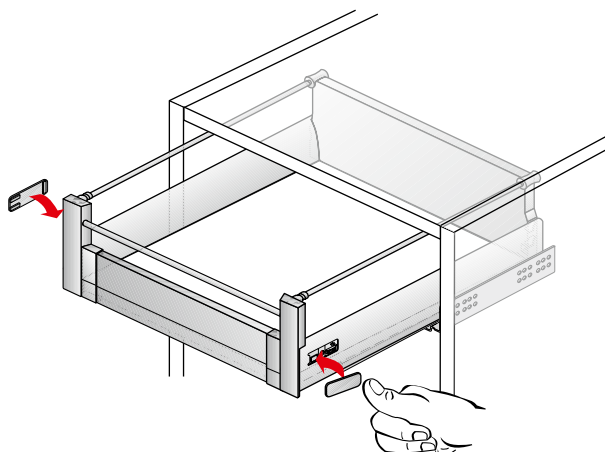


Техническая информация

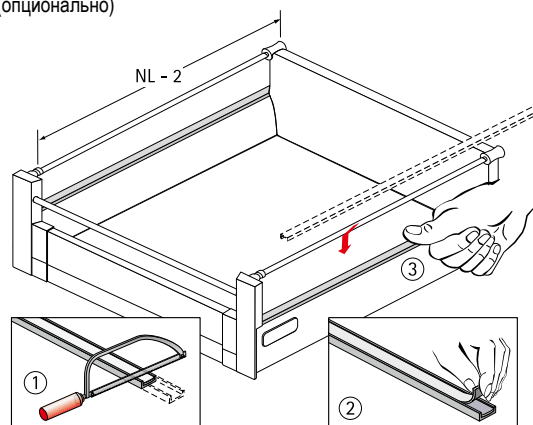
Внутренний короб Advanced с релингом

Высота 144 мм

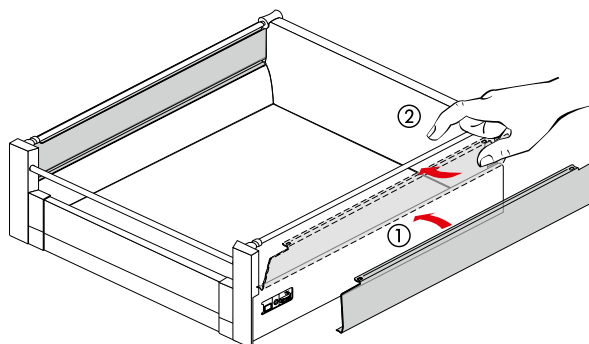
Установка заглушки



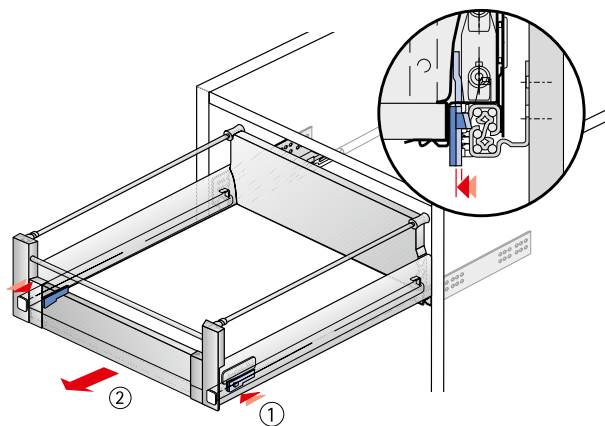
Наклеивание декоративного профиля (опционально)



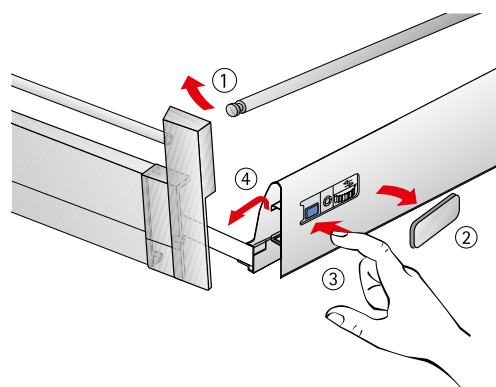
Установка TopSide (опционально)
(не подходит для использования с декоративным профилем)

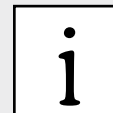


Демонтаж короба



Демонтаж передней панели





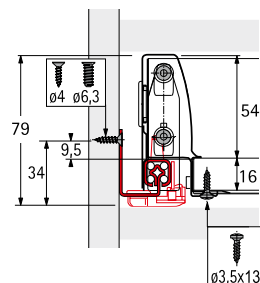
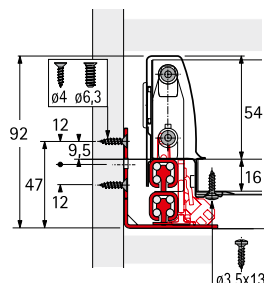
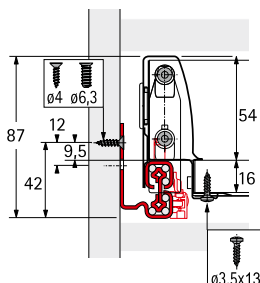
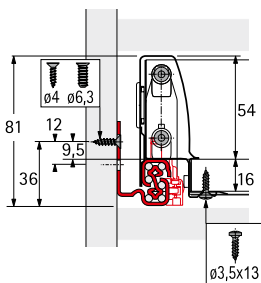
**Quadro V6 Silent System/
Quadro V6**
· Полного выдвижения
· Нагрузочная способность
30 кг

Quadro V6+ Silent System
· Полного выдвижения
· Нагрузочная способность
50 кг

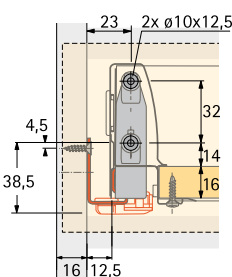
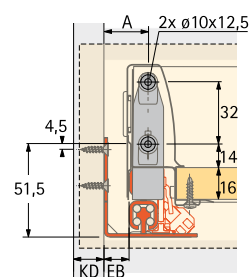
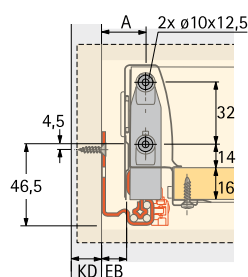
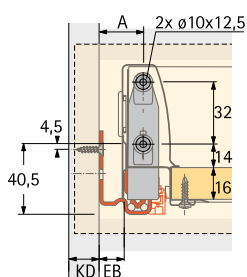
Quadro V8 Silent System
· Полного выдвижения
· Нагрузочная способность
70 кг

Quadro 25
· Частичного выдвижения
· Нагрузочная способность
25 кг

Положения
отверстий
для Quadro/
минимальная
монтажная высота
Подробнее
на стр. 127 — 132



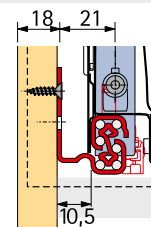
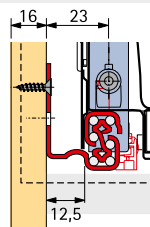
Положения
отверстий для
соединителей
передних панелей



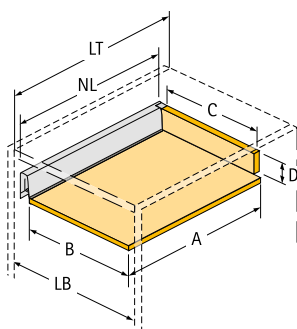
Начиная с ширины корпуса 800 мм, мы рекомендуем использовать Quadro V6+ или Quadro V8

Путем изменения монтажной ширины Quadro (EB) можно использовать 2 варианта толщины боковой панели шкафа (KD) без изменения размеров выдвижного ящика. Применяются следующие размеры (мм):

Толщина корпуса (KD)	16	18
Монтажная ширина Quadro (EB)	12,5	10,5
Размер A	23	21

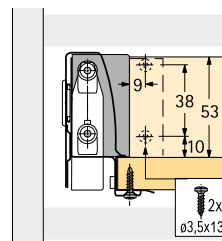


Размеры раскроя



LB = внутренняя ширина корпуса
NL = номинальная длина
LT = мин. внутренняя глубина корпуса, в зависимости от используемой направляющей Quadro

Деревянная
задняя стенка



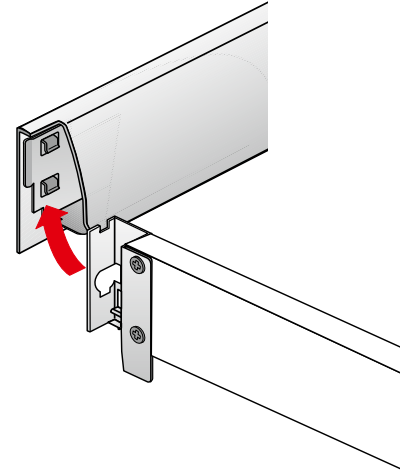
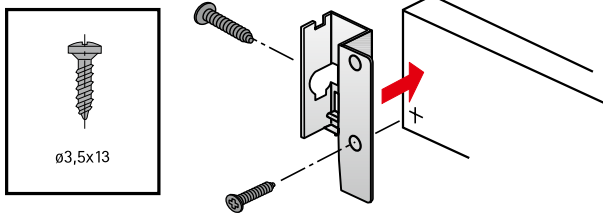
Размер	Деревянная задняя стенка
A Глубина днища	NL + 10
B Ширина днища	LB - 2 x EB - 51,5
C Ширина задней стенки	LB - 2 x EB - 63
D Высота задней стенки	53

См. раздел "Производственная техника"

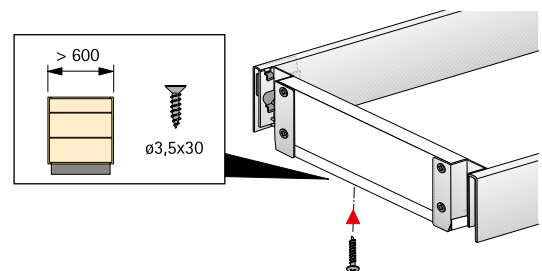
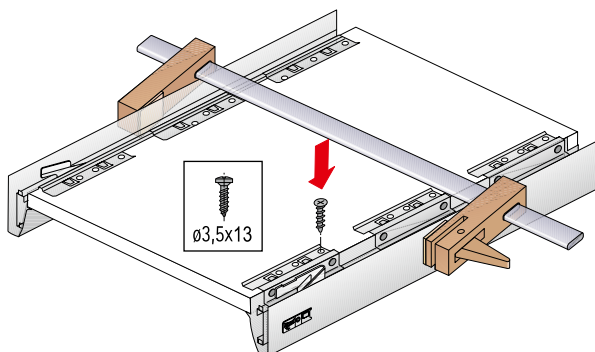
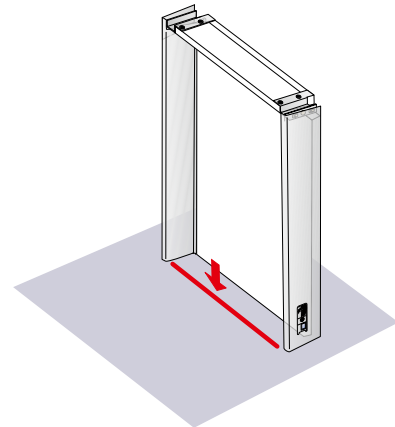
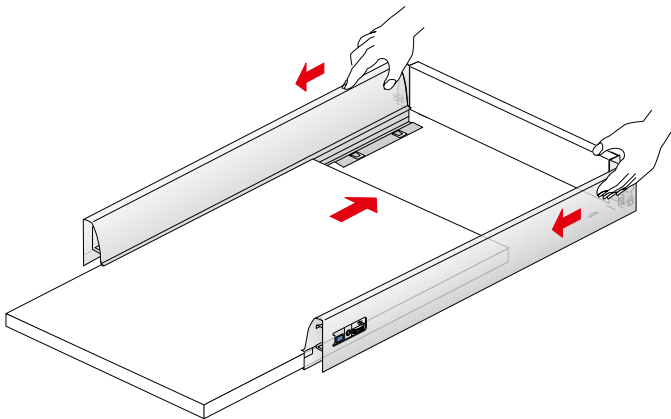


Монтаж задней стенки

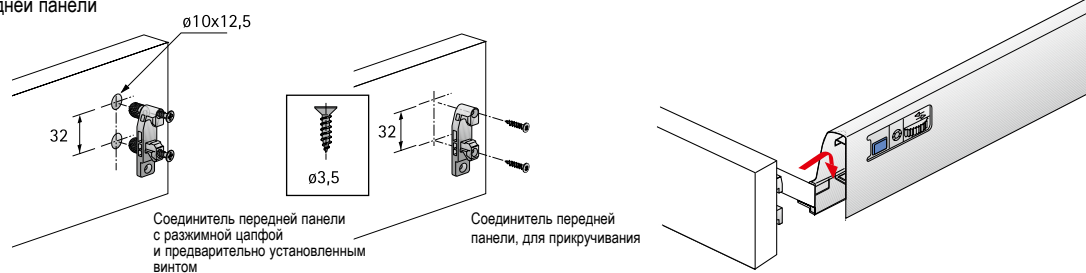
Деревянная задняя стенка
с соединителями



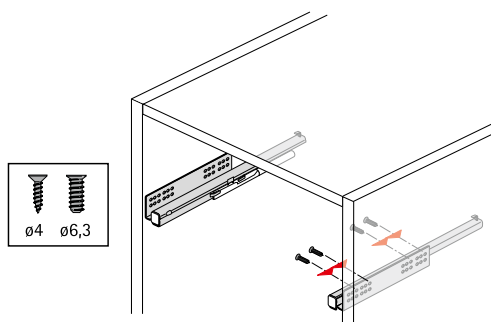
Монтаж ящика



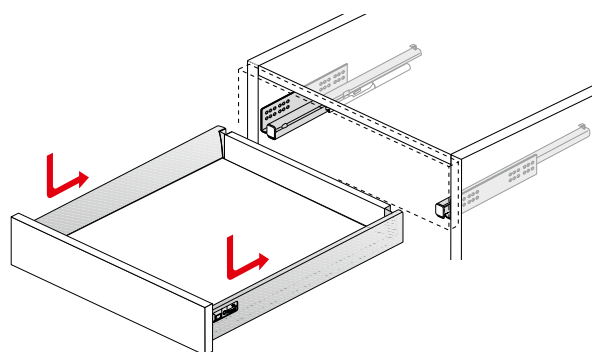
Установка передней панели



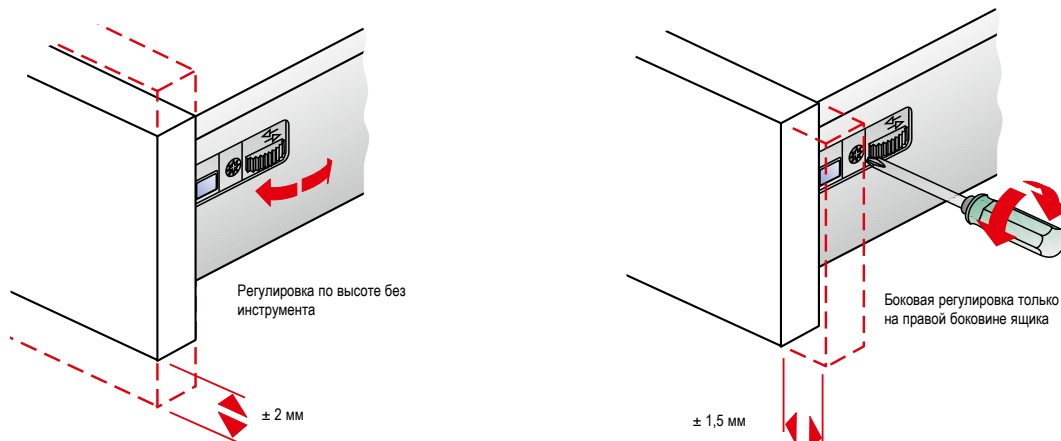
Сборка направляющих Quadro



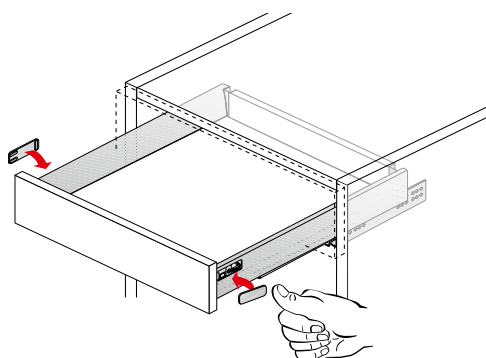
Установка ящика



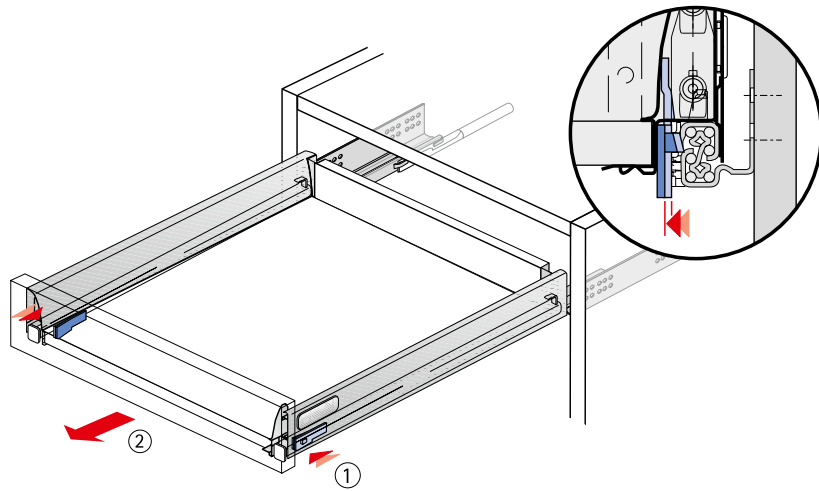
Регулировка передней панели



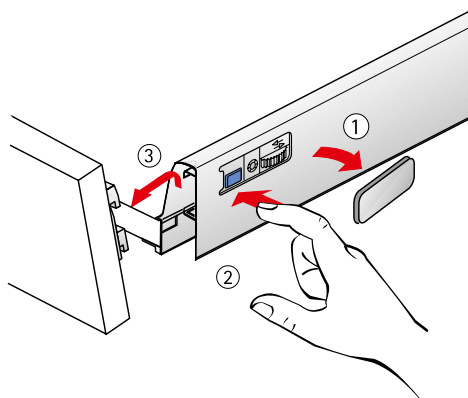
Установка заглушки



Демонтаж ящика



Демонтаж передней панели

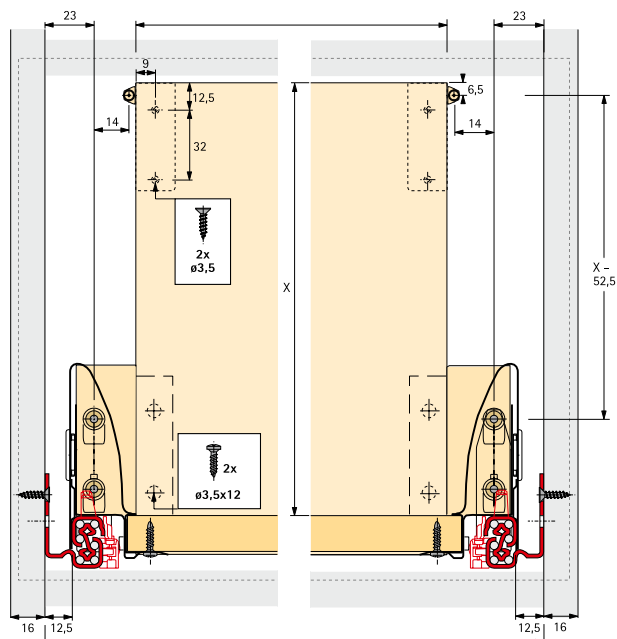


Техническая информация

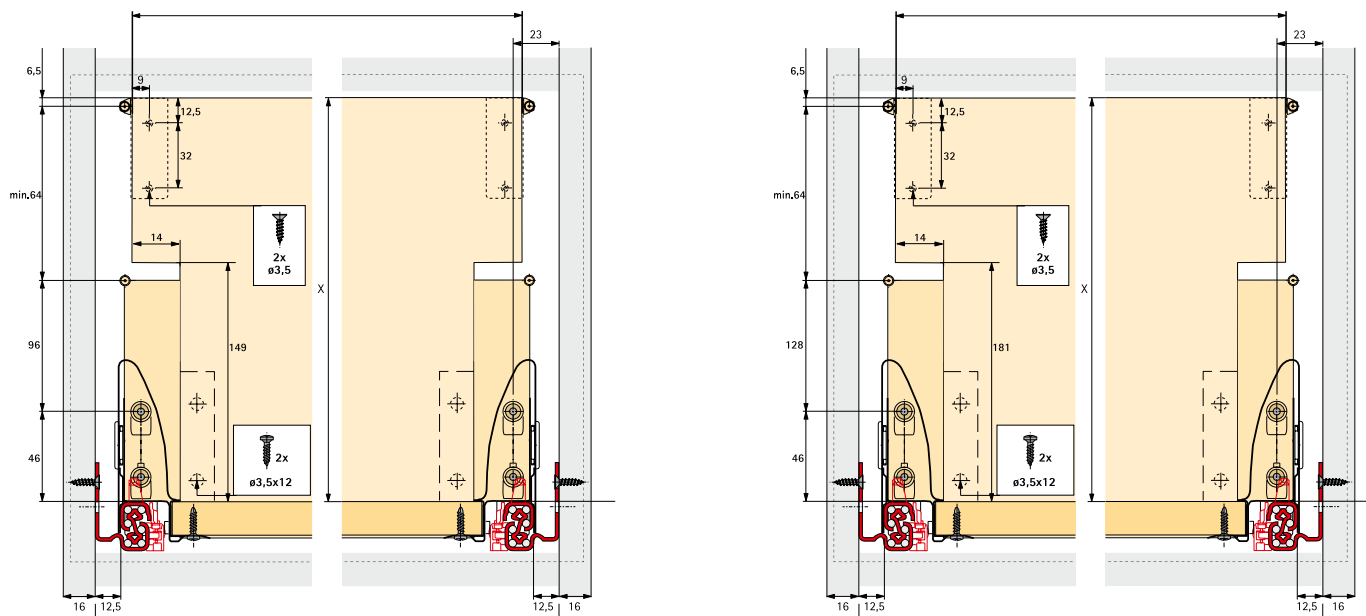
Выдвижной ящик

Продольный релинг для короба произвольной высоты

Продольный релинг для деревянной задней стенки для комплекта ящика высотой 70 мм



Продольный релинг для деревянной задней стенки для комплекта короба высотой 144 или 176 мм



Внимание! Раскрой деревянной задней стенки, указанный на чертеже, обеспечивает одинаковое расстояние между нижними и верхними релингами.

Наименование	Артикул	Кол-во	Наименование	Артикул	Кол-во
Презентация "Разнообразие InnoTech"	9 105 482	1	Practica, универсальный угольник для InnoTech	78093	1
InnoFit Start, монтажное приспособление для ящиков InnoTech	45555	1	Сверло гильзовое, диаметр 10 мм	78096	1
InnoFit Pro, монтажное приспособление для ящиков InnoTech	41777*	1	Сверло запасное, без втулки, диаметр 10 мм	79005*	1
InnoFit N, монтажное приспособление для ящиков InnoTech	9 019 743*	1	BlueJig, сверлильный кондуктор для релингов InnoTech/MultiTech	48437	1
Practica, сверлильный кондуктор для InnoTech	13392	1	BlueJig IT, сверлильный кондуктор для передней панели InnoTech	78097	1

Наименование	Серебристый цвет	Антрацит	Белый цвет	Нержавеющая сталь
--------------	------------------	----------	------------	-------------------

Боковины InnoTech, высота 70 мм



Номинальная длина, мм	Серебристый цвет		Антрацит		Белый цвет		Кол-во	Артикул	Кол-во
	левая	правая	левая	правая	левая	правая			
260	1 062 013	1 062 014	9 070 215	9 070 216	1 062 509	1 062 510	18	9 104 138	1 компл.
300	9 019 688	9 019 689	9 070 220	9 070 221	9 104 148	9 104 149	18	-	
350	1 062 015	1 062 016	9 070 222	9 070 223	1 062 511	1 062 512	18	9 104 139	1 компл.
420	1 062 017	1 062 018	9 070 229	9 070 230	1 062 513	1 062 514	18	9 104 140	1 компл.
470	1 062 019	1 062 020	9 068 042	9 068 043	1 062 454	1 062 455	18	9 104 142	1 компл.
520	1 062 521	1 062 522	9 070 233	9 070 234	1 062 515	1 062 516	18	9 104 143	1 компл.
620	1 077 781	1 077 782	*	*	9 104 146	9 104 147	18	9 104 144*	1 компл.

Стальная задняя стенка для ящиков, высота 70 мм



Ширина корпуса, мм	Артикул	Артикул	Артикул	Кол-во
275	1 061 900*	9 070 445*	1 062 487*	40
300	1 061 901	9 070 447	1 062 488	40
350	1 061 902	9 070 449	1 062 489	40
400	1 061 903	9 070 452	1 062 490	40
450	1 061 904	9 070 454	1 062 491	40
500	1 061 905	9 070 455	1 062 452	40
600	1 061 907	9 068 060	1 062 493	40
800	1 062 960	9 070 460	1 063 661	20
900	1 062 961	9 070 461	1 063 662	20
1000	1 063 667	9 070 462	1 063 663	20
1200	9 004 102	9 070 463	9 027 943	20

Стальная задняя стенка для коробов, высота 144 мм





Ширина корпуса, мм	Артикул	Артикул	Артикул	Кол-во
275	9 004 059*	9 070 464*	9 102 493*	20
300	9 004 065	9 070 465	9 027 408	20
350	9 004 067	9 070 467	9 102 494	20
400	9 004 068	9 070 468	9 027 387	20
450	9 004 069	9 070 469	9 027 395	20
500	9 004 070	9 070 471	9 027 399	20
600	9 004 072	9 068 063	9 027 404	20
800	9 004 074	9 070 476	9 027 405	10
900	9 004 075	9 070 478	9 027 406	10
1000	9 004 076	9 070 479	9 102 500	10
1200	9 004 077	9 070 480	9 027 944	10



* по запросу

Наименование	Серебристый цвет		Антрацит		Белый цвет		Сталь никелированная	
Соединители задней стенки для ящиков, высота 70 мм								
	левый	правый	левый	правый	левый	правый	Артикул	Кол-во
	1 062 501	1 062 502	9 080 219	9 080 220	1 062 503	1 062 504	9 104 122	40
								1 компл.

Соединители задней стенки для коробов, высота 144 мм								
	левый	правый	левый	правый	левый	правый	Артикул	Кол-во
	9 007 355	9 007 356	9 080 197	9 080 199	9 060 648	9 060 649	9 104 124	40
								1 компл.

Соединители задней стенки для коробов, высота 176 мм								
	левый	правый	левый	правый	левый	правый	Артикул	Кол-во
	9 027 831	9 027 832	9 080 628	9 080 629	9 086 932	9 086 933	9 104 123	40
								1 компл.

Соединитель передней панели			
	Артикул с разжимным дюбелем	Артикул под прикручивание	Кол-во
	1 061 450	1 065 191	400

Соединитель передней панели для продольного релинга			
	Артикул с разжимным дюбелем	Артикул под прикручивание	Кол-во
	1 061 965	9 002 503	400
			1000

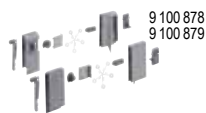
Наименование

DesignSide
из прозрачного стекла
с предустановленными
адаптерами
для IT 144

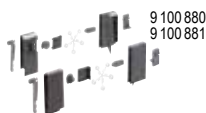


Номинальная длина мм	Артикул Пластик серый	Артикул Пластик темно-серый	Артикул Пластик белый	Кол-во
260	9 100 884	9 102 954	9 102 928	1 компл.
300	9 100 885	9 102 955	9 102 940	1 компл.
350	9 100 886	9 102 956	9 102 941	1 компл.
420	9 100 888	9 102 957	9 102 942	1 компл.
470	9 100 889	9 102 958	9 102 943	1 компл.
520	9 100 890	9 102 959	9 102 945	1 компл.
620	9 100 892	9 102 960*	9 102 946	1 компл.

Адаптер DesignSide
для IT 144



9 100 878
9 100 879



9 100 880
9 100 881



9 100 882
9 100 883

Цвет	Артикул	Артикул	Артикул	Кол-во
серый	9 100 878			20 компл.
серый, с декоративными верхними гранями под хром	9 100 879			20 компл.
темно-серый		9 100 880		20 компл.
темно-серый, с декоративными верхними гранями под нержавеющую сталь		9 100 881		20 компл.
белый			9 100 882	20 компл.
белый, с декоративными верхними гранями под хром			9 100 883	20 компл.

DesignSide стеклянный
для IT 144



Номинальная длина мм	Артикул Стекло, прозрачное	Артикул Стекло, матовое	Кол-во
260	9 104 931*	9 104 957*	1 компл.
300	9 104 930*	9 104 958*	1 компл.
350	9 104 929*	9 104 959*	1 компл.
420	9 104 967*	9 104 960*	1 компл.
470	9 104 926*	9 104 961	1 компл.
520	9 104 925*	9 104 962*	1 компл.
620	9 104 924*	9 104 963*	1 компл.

Соединитель передней панели,
для прикручивания для DesignSide



Артикул	Кол-во
9 098 724	80

* по запросу

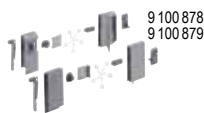
Наименование

DesignSide
из прозрачного стекла
с предустановленными
адаптерами для IT 176

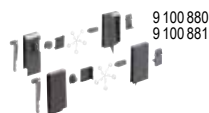


Номинальная длина мм	Артикул Пластик серый	Артикул Пластик темно-серый	Артикул Пластик белый	Кол-во
260	9 102 624	9 103 387	9 110 986	1 компл.
300	9 102 625	9 103 388	9 110 987	1 компл.
350	9 102 626	9 103 389	9 110 988	1 компл.
420	9 102 627	9 103 390	9 110 989	1 компл.
470	9 102 628	9 103 391	9 110 990	1 компл.
520	9 102 629	9 103 392	9 110 991	1 компл.
620	9 102 630	9 103 393*	9 110 992	1 компл.

Адаптер DesignSide
для IT 176



9 100 878
9 100 879



9 100 880
9 100 881



9 100 882
9 100 883

Цвет	Артикул	Артикул	Артикул	Кол-во
серый	9 110 993			20 компл.
серый, с декоративными верхними гранями под хром	9 110 994			20 компл.
темно-серый		9 110 995		20 компл.
темно-серый, с декоративными верхними гранями под нержавеющую сталь		9 110 996		20 компл.
белый			9 110 997	20 компл.
белый, с декоративными верхними гранями под хром			9 110 998	20 компл.

DesignSide стеклянный
для IT 176



Номинальная длина мм	Артикул Стекло, прозрачное	Артикул Стекло, матовое	Кол-во
260	9 116 364*	9 115 959*	1 компл.
300	9 116 370*	9 115 960*	1 компл.
350	9 116 381*	9 115 981*	1 компл.
420	9 116 382*	9 115 982*	1 компл.
470	9 116 383*	9 115 983	1 компл.
520	9 116 384*	9 115 984*	1 компл.
620	9 116 385*	9 115 985*	1 компл.

Соединитель передней панели,
для прикручивания для DesignSide



Артикул	Кол-во
9 098 724	80

* по запросу

Наименование

Продольный реллинг



Номинальная длина, мм	Артикул Серебристый цвет	Артикул Антрацит	Артикул Белый цвет	Кол-во
260	1 068 510	9 079 269	1 070 625	80
300	9 011 019	9 080 186	9 102 591	80
350	1 070 630	9 080 190	1 070 628	80
420	1 063 675	9 080 191	1 063 676	80
470	1 062 394	9 080 192	1 062 549	80
520	1 063 677	9 080 193	1 063 678	80
620	1 077 931	*	1 077 932	80

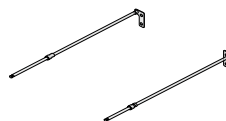


Номинальная длина мм	Артикул под нержавеющую сталь		Артикул под хром	Кол-во
260	9 104 125	1 компл.	9 102 168	80
300			9 102 169	80
350	9 104 126	1 компл.	9 102 170	80
420	9 104 127	1 компл.	9 102 171	80
470	9 048 936	80 шт.	9 102 172	80
520	9 104 129	1 компл.	9 102 173	80
620	9 104 130	1 компл.	9 102 174	80

Комплект продольного реллинга

для деревянной задней стенки

сталь с порошковым покрытием серебристого цвета



Номинальная длина, мм	Артикул	Кол-во
470	1 081 333	50 компл.
520	10049	1 компл.

Заглушка



Цвет	Артикул	Кол-во
серая с логотипом Hettich	9 081 916	400
серая / под хром с логотипом Hettich	9 079 225	80
темно-серая с логотипом Hettich	9 079 223	80
под нержавеющую сталь с логотипом Hettich	9 079 228	80
белая с логотипом Hettich	9 104 095	80
белая / под хром с логотипом Hettich	9 104 097	80

* по запросу

Наименование

Декоративный профиль для приклеивания на верх боковины ящика



Номинальная длина мм	Артикул под хром	Артикул под нержавеющую сталь	Кол-во
260	9 068 230	9 068 294	180
300	9 068 237	9 068 315	180
350	9 068 239	9 068 317	180
420	9 068 241	9 068 319	180
470	9 068 242	9 068 320	180
520	9 068 244	9 068 323	180
620	*	*	

TopSide, сталь с порошковым покрытием, серебристого цвета для выдвижных коробов, высота 144 мм



Номинальная длина мм	Артикул	Кол-во
260	9 020 077	1 комплект
300	9 079 443	1 комплект
350	9 014 708	1 комплект
420	9 005 408	1 комплект
470	9 004 087	50 компл.
520	9 005 412	1 комплект
620	9 006 455	1 комплект

TopSide, полупрозрачный пластик для выдвижных коробов, высота 144 мм



Номинальная длина мм	Артикул	Кол-во
260	9 009 923	40 шт.
300	9 081 870	50 шт.
350	9 009 924	50 шт.
420	9 008 752	100 шт.
470	9 008 753	100 шт.
520	9 008 754	100 шт.
620	9 009 926	40 шт.

Универсальный адаптер TopSide для использования с TopSide из матового стекла или материала по выбору производителя



Цвет	Артикул	Кол-во
серый	9 079 648	1 комплект
под алюминий	9 079 426	1 комплект
под нержавеющую сталь	9 079 432	1 комплект

TopSide, полупрозрачный пластик для выдвижных коробов, высота 176 мм



Номинальная длина мм	Артикул	Кол-во
260	9 079 489	1 комплект
300	9 079 490	1 комплект
350	9 079 491	1 комплект
420	9 079 492	1 комплект
470	9 079 493	1 комплект
520	9 079 494	1 комплект
620	9 079 495	1 комплект

Наименование

Стеклопанель передняя
для внутреннего ящика Exclusiv, высота 70 мм



Ширина корпуса мм	Артикул	Кол-во
300	9 079 143*	1
400	9 079 145*	1
450	9 079 147*	1
500	9 079 148*	1
600	9 079 310*	1
800	9 079 311*	1
900	9 079 312*	1
1000	9 079 313*	1
1200	9 079 314*	1

Угловые соединители
для передней панели ящика Exclusiv



Артикул под алюминий	Артикул под нержавеющей сталь	Кол-во
9 079 115*	9 079 125*	1 комплект

Передняя панель алюминиевого ящика Advanced
для нарезки под размер, длина 2000 мм,
серебристая анодированная



Артикул	Кол-во
9 104 108	1

Угловой соединитель
для передней стенки алюминиевого ящика Advanced, пластик
серого цвета



Артикул	Кол-во
9 104 107	1 компл.

Угловой соединитель
для передней стенки алюминиевого ящика Advanced, пластик
белого цвета



Артикул	Кол-во
9 115 501	1 компл.

* по запросу

Наименование

Стеклопанель передняя
для внутреннего корпуса Exclusiv, высота 144 мм



Ширина корпуса мм	Артикул	Кол-во
300	9 079 362*	1
400	9 079 366*	1
450	9 079 372*	1
500	9 079 374*	1
600	9 079 378*	1
800	9 079 385*	1
900	9 079 387*	1
1000	9 079 388*	1
1200	9 079 389*	1

Угловые соединители для передней
панели ящика Exclusiv



Артикул под алюминий	Артикул под нержавеющую сталь	Кол-во
9 079 329*	9 079 330*	1

Угловой соединитель
для передней стенки алюминиевого
ящика Advanced



Поперечный реллинг
(для нарезки под размер)
для алюминиевой передней панели Advanced,
длина 1140 мм,
сталь с порошковым покрытием

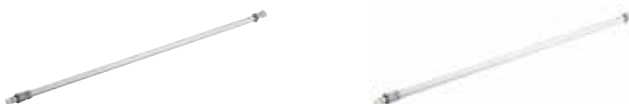


Угловой соединитель Артикул		Поперечный реллинг Артикул		Кол-во
серый	белый	серебристый	белый	
9 104 118	9 115 502	1 074 009	9 115 503	1 компл. 80

*по запросу

Наименование

Продольный релинг
для внутренних коробов Advanced,
сталь с порошковым покрытием



Номинальная длина мм	Артикул, серебристый цвет	Артикул, белый цвет	Кол-во
350	9 086 919	9 114 917	80
420	9 086 242	9 114 911	80
470	9 086 247	9 114 915	80
520	9 086 248	9 114 916	80
620	*	*	

TopSide, полупрозрачный пластик
для внутренних коробов Advanced,
высота 144 мм



Номинальная длина мм	Артикул	Кол-во
350	9 104 131	1 комплект
420	9 104 132	1 комплект
470	9 104 133	1 комплект
520	9 104 135	1 комплект
620	9 104 136*	1 комплект

серебристый цвет

антрацит

белый цвет

Боковины InnoTech,
высота 54 мм



левая	правая	левая	правая	левая	правая	Кол-во
1 063 801	1 063 802	9 081 618	9 081 619	1 063 803	1 063 804	18

Соединитель задней стенки,
высота 54 мм



левый	правый	левый	правый	левый	правый	Кол-во
9 003 473	9 003 474	9 081 569	9 081 570	9 102 592	9 102 593	40

Наименование	Артикул	Кол-во
Задняя стенка ящика InnoTech, высота 54 мм, ширина корпуса 600 мм, серая сталь	1 063 806	40 шт.



Направляющие полного выдвижения
для InnoTech – Quadro V6 Silent System
Нагрузочная способность 30 кг



Номинальная длина, мм	Артикул EB 12,5			Артикул EB 10,5			Кол-во
	левая	правая	Кол-во	левая	правая	комплект	
260	9 047 180	9 047 181	20шт			45304	1 компл.
300	9 039 093	9 039 095	20шт			9 079 230	1 компл.
350	9 046 304	9 046 305	20шт			45305	1 компл.
420	9 046 294	9 046 295	20шт			45306	1 компл.
470	9 046 288	9 046 289	20шт	9 047 452	9 047 453		20 шт
520	9 047 171	9 047 172	20шт			45308	1 компл.

Направляющие полного выдвижения
для InnoTech – Quadro V6
Нагрузочная способность 30 кг



Длина, мм	Артикул			Кол-во
	левая	правая	комплект	
260			72911	1 компл.
350			78505	1 компл.
420			73271	1 компл.
470	1 039 999	1 040 000		32 шт.
520			78508	1 компл.

Направляющие полного выдвижения
для InnoTech – Quadro V6+ Silent System
Нагрузочная способность 50 кг



Номинальная длина, мм	Артикул		Кол-во
	EB 12,5	EB 10,5	
300	9 079 070*	9 079 077*	1 компл.
350	9 079 074*	9 079 079*	1 компл.
420	48 354*	48 357*	1 компл.
470	48 355	48 358	1 компл.
520	48 356	48 359	1 компл.
620	40 269	40 270	1 компл.

Направляющие полного выдвижения
для InnoTech – Quadro V8 Silent System
Нагрузочная
способность 70 кг



Номинальная длина, мм	Артикул		Кол-во
	EB 12,5	EB 10,5	
470	0 044 976	0 046 689	1 компл.
520	0 044 979	0 046 691	1 компл.
620	0 044 983	0 046 692	1 компл.

Направляющие частичного выдвижения для InnoTech
– Quadro 25
Нагрузочная способность 25 кг



Длина, мм	Артикул левая	Артикул правая	Кол-во
260	1 026 288	1 026 289	38
350	1 023 110	1 023 111	38
420	1 023 112	1 023 113	38
470	1 023 503	1 023 504	38
520	1 024 719	1 024 720	38

* по запросу

Направляющие полного выдвижения для InnoTech – Quadro V6 Silent System
Нагрузочная способность 30 кг



Номинальная длина, мм	Артикул EB 12,5			Артикул EB 10,5			Кол-во
	левая	правая	Кол-во	левая	правая	комплект	
260	9 047 180	9 047 181	20шт			45304	1 компл.
300	9 039 093	9 039 095	20шт			9 079 230	1 компл.
350	9 046 304	9 046 305	20шт			45305	1 компл.
420	9 046 294	9 046 295	20шт			45306	1 компл.
470	9 046 288	9 046 289	20шт	9 047 452	9 047 453		20 шт
520	9 047 171	9 047 172	20шт			45308	1 компл.

Направляющие полного выдвижения для InnoTech – Quadro V6
Нагрузочная способность 30 кг



Длина, мм	Артикул			Кол-во
	левая	правая	комплект	
260			72911	1 компл.
350			78505	1 компл.
420			73271	1 компл.
470	1 039 999	1 040 000		32 шт.
520			78508	1 компл.

Направляющие полного выдвижения для InnoTech – Quadro V6+ Silent System
Нагрузочная способность 50 кг



Номинальная длина, мм	Артикул		Кол-во
	EB 12,5	EB 10,5	
300	9 079 070*	9 079 077*	1 компл.
350	9 079 074*	9 079 079*	1 компл.
420	48 354*	48 357*	1 компл.
470	48 355	48 358	1 компл.
520	48 356	48 359	1 компл.
620	40 269	40 270	1 компл.

Направляющие полного выдвижения для InnoTech – Quadro V8 Silent System
Нагрузочная способность 70 кг



Номинальная длина, мм	Артикул		Кол-во
	EB 12,5	EB 10,5	
470	0 044 976	0 046 689	1 компл.
520	0 044 979	0 046 691	1 компл.
620	0 044 983	0 046 692	1 компл.

Направляющие частичного выдвижения для InnoTech – Quadro 25
Нагрузочная способность 25 кг



Длина, мм	Артикул левая	Артикул правая	Кол-во
260	1 026 288	1 026 289	38
350	1 023 110	1 023 111	38
420	1 023 112	1 023 113	38
470	1 023 503	1 023 504	38
520	1 024 719	1 024 720	38

* по запросу

ООО "Хеттих РУС
143985, Московская область,
г. Железнодорожный,
ул. Автозаводская, 52

Тел./факс 8-800-200-8085
(звонок по России бесплатный)

www.hettich.ru

Technik für Möbel


Hettich